



CFP0500-XPXNNBT

CFP Cubic

DÉTECTEUR DE NIVEAU CAPACITIF

SICK
Sensor Intelligence.



Informations de commande

Type	Référence
CFP0500-XPXNNBT	1118443

Autres modèles d'appareil et accessoires → www.sick.com/CFP_Cubic

illustration non contractuelle



Caractéristiques techniques détaillées

Caractéristiques

Milieu	Liquides
Type de détection	Niveau limite, en continu
Longueur de sonde	500 mm
Température de process	-20 °C ... +80 °C
Certification UL	✓
Certificat RoHS	✓
IO-Link	✓

Performance

Précision de l'élément de mesure	± 15 mm, dans les conditions de référence avec l'eau ou l'huile
Reproductibilité	< 5 mm
Résolution	< 2 mm
Temps de réponse	< 300 ms
Constante diélectrique	≥ 2
Conductivité	Aucune restriction
Zone inactive à l'extrémité de la sonde	7 mm ... 15 mm, en fonction de la longueur de la sonde
MTTF	171 années
Écran	✓
Mesure de la température	
Plage de mesure (température)	-20 °C ... +80 °C
Précision de mesure (température)	± 2 °C
Résolution (température)	≤ 0,1 °C
Temps de réponse (température)	120 s

Électrique

Tension d'alimentation	10 V DC ... 30 V DC ¹⁾
Consommation	≤ 100 mA pour 24 V CC sans charge de sortie
Durée d'initialisation	≤ 4 s
Classe de protection	III
Mode de raccordement	Connecteur cylindrique M12 x 1, 5 pôles
Signal de sortie	2 x PNP / NPN / push-pull sorties de transistor commutables et 1 x sortie analogique 4 mA à 20 mA / 0 V à 10 V à commutation automatique selon la charge de sortie ou la tension de sortie en fonction de la charge
Charge initiale	4 mA ... 20 mA < 500 ohms avec $U_v > 15$ V, 4 mA ... 20 mA < 350 ohms avec $U_v > 12$ V, 0 V ... 10 V > 750 ohms à $U_v 14 \geq$ V
Hystérésis	3 mm au min., réglage libre 2 °C min.
Courant de sortie	< 100 mA
Charge inductive	< 1 H
Charge capacitive	100 nF
Indice de protection	IP67
Dérive de température	< 0,1 mm/K
Niveau de signal inférieur	3,8 mA ... 4 mA
Signal électrique HAUT	20 mA ... 20,5 mA
Résolution sortie analogique	12 bit

¹⁾ Tous les raccordements sont protégés contre l'inversion de polarité. Toutes les sorties sont protégées contre les surcharges et les courts-circuits.

Mécanique

Matériaux en contact avec la matière	Tube extérieur : polypropylène (PP-H) G ¾" et ¾" NPT : PPSU Fixation Easy-Clamp : PP
Raccord process	Sans raccord process
Matériau du boîtier	PBT / PC
Sollicitation max. de la sonde	≤ 4 Nm
Diamètre de la sonde	16 mm

Caractéristiques ambiantes

Température de fonctionnement	-20 °C ... +60 °C
Température ambiante d'entreposage	-40 °C ... +80 °C

Classifications

ECLASS 5.0	27200503
ECLASS 5.1.4	27200503
ECLASS 6.0	27200503
ECLASS 6.2	27200503
ECLASS 7.0	27200503
ECLASS 8.0	27200503
ECLASS 8.1	27200503
ECLASS 9.0	27200503
ECLASS 10.0	27200503

ECLASS 11.0	27200503
ECLASS 12.0	27200503
ETIM 5.0	EC001447
ETIM 6.0	EC001447
ETIM 7.0	EC001447
ETIM 8.0	EC001447
UNSPSC 16.0901	41113710

Désignation

Longueur de sonde en mm

0100	100 mm (par pas de 50 mm)
0500	500 mm (par pas de 100 mm)
1.000	1.000 mm

Modèle de sonde

P Sonde à tige en PP

Raccord process

- X** sans raccord process
- A** G 3/4 A ; en PBT
- B** 3/4" NPT ; en PBT

Type d'application

- N** Application huile et eau

Boîtier

- N** Boîtier plastique avec affichage

Sortie électrique

- A** 2 sorties numériques
- B** 2 sorties numériques + 1 sortie analogique
- C** 4 sorties numériques + 2 sorties analogiques

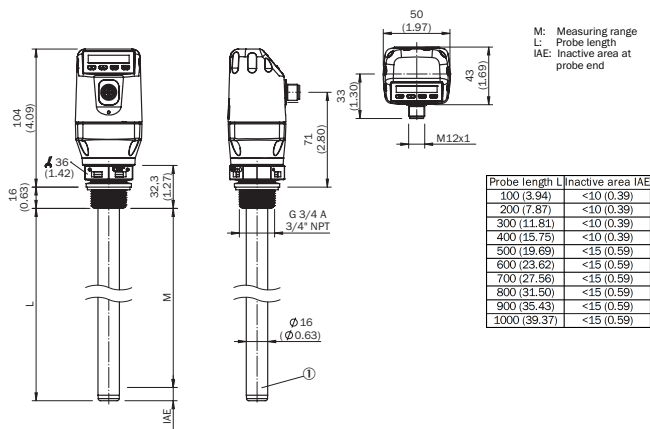
Option supplémentaire

- T** Avec capteur de température
- X** aucune option supplémentaire

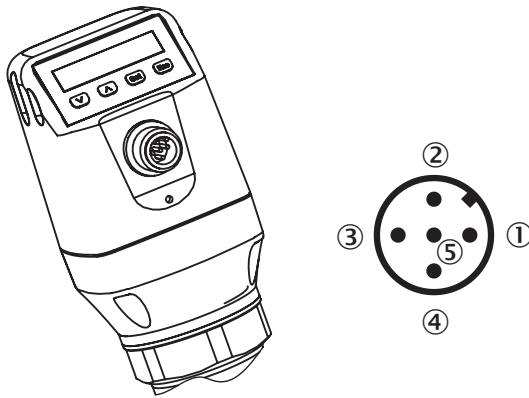
CFP - - X P N N

Certaines variantes de la désignation ne peuvent pas être combinées !

Plan coté (Dimensions en mm (inch))






Mode de raccordement



- ① L⁺ : tension d'alimentation
- ② Q_A : sortie analogique en courant/tension
- ③ M : masse, masse de référence pour la sortie de courant/tension
- ④ C/Q1 : sortie de commutation 1, PNP/NPN/DRV (push-pull)/IO-Link
- ⑤ Q₂ : sortie de commutation 2, PNP/NPN/DRV (Push-Pull)



Accessoires recommandés

Autres modèles d'appareil et accessoires → www.sick.com/CFP_Cubic

	Description succincte	Description succincte	Type	Référence
Modules de raccordement				
	IO-Link V1.1 classe de port A, connexion USB 2.0, alimentation électrique optionnelle externe 24 V / 1 A	IO-Link V1.1 classe de port A, connexion USB 2.0, alimentation électrique optionnelle externe 24 V / 1 A	IOLA2US-01101 (SiLink2 Master)	1061790
Connecteurs et câbles				
	<ul style="list-style-type: none"> • Mode de raccordement tête A: Connecteur femelle, M12, 5 pôles, droit, Codage A • Mode de raccordement tête B: Extrémité de câble ouverte • Type de signal: Câble capteur / actionneur • Câble: 2 m, 5 fils, PUR, sans halogène • Description: Câble capteur / actionneur, non blindé • Domaine d'utilisation: Domaine de l'huile/des lubrifiants, Mode chaîne porte-câble, robots 	<ul style="list-style-type: none"> • Mode de raccordement tête A: Connecteur femelle, M12, 5 pôles, droit, Codage A • Mode de raccordement tête B: Extrémité de câble ouverte • Type de signal: Câble capteur / actionneur • Câble: 2 m, 5 fils, PUR, sans halogène • Description: Câble capteur / actionneur, non blindé • Domaine d'utilisation: Domaine de l'huile/des lubrifiants, Mode chaîne porte-câble, robots 	YF2A15-020UB5XLEAX	2095617
	<ul style="list-style-type: none"> • Mode de raccordement tête A: Connecteur femelle, M12, 5 pôles, droit, Codage A • Mode de raccordement tête B: Extrémité de câble ouverte • Type de signal: Câble capteur / actionneur • Câble: 2 m, 5 fils, PVC • Description: Câble capteur / actionneur, non blindé • Domaine d'utilisation: Domaine de produit chimique 	<ul style="list-style-type: none"> • Mode de raccordement tête A: Connecteur femelle, M12, 5 pôles, droit, Codage A • Mode de raccordement tête B: Extrémité de câble ouverte • Type de signal: Câble capteur / actionneur • Câble: 2 m, 5 fils, PVC • Description: Câble capteur / actionneur, non blindé • Domaine d'utilisation: Domaine de produit chimique 	YF2A15-020VB5XLEAX	2096239

	Description succincte	Description succincte	Type	Référence
	<ul style="list-style-type: none"> • Mode de raccordement tête A: Connecteur femelle, M12, 5 pôles, droit, Codage A • Mode de raccordement tête B: Extrémité de câble ouverte • Type de signal: Câble capteur / actionneur • Câble: 5 m, 5 fils, PUR, sans halogène • Description: Câble capteur / actionneur, non blindé • Domaine d'utilisation: Domaine de l'huile/des lubrifiants, Mode chaîne porte-câble, robots 	<ul style="list-style-type: none"> • Mode de raccordement tête A: Connecteur femelle, M12, 5 pôles, droit, Codage A • Mode de raccordement tête B: Extrémité de câble ouverte • Type de signal: Câble capteur / actionneur • Câble: 5 m, 5 fils, PUR, sans halogène • Description: Câble capteur / actionneur, non blindé • Domaine d'utilisation: Domaine de l'huile/des lubrifiants, Mode chaîne porte-câble, robots 	YF2A15-050UB5XLEAX	2095618
	<ul style="list-style-type: none"> • Mode de raccordement tête A: Connecteur femelle, M12, 5 pôles, droit, Codage A • Mode de raccordement tête B: Extrémité de câble ouverte • Type de signal: Câble capteur / actionneur • Câble: 5 m, 5 fils, PVC • Description: Câble capteur / actionneur, non blindé • Domaine d'utilisation: Domaine de produit chimique 	<ul style="list-style-type: none"> • Mode de raccordement tête A: Connecteur femelle, M12, 5 pôles, droit, Codage A • Mode de raccordement tête B: Extrémité de câble ouverte • Type de signal: Câble capteur / actionneur • Câble: 5 m, 5 fils, PVC • Description: Câble capteur / actionneur, non blindé • Domaine d'utilisation: Domaine de produit chimique 	YF2A15-050VB5XLEAX	2096240
	<ul style="list-style-type: none"> • Mode de raccordement tête A: Connecteur femelle, M12, 5 pôles, droit, Codage A • Mode de raccordement tête B: Extrémité de câble ouverte • Type de signal: Câble capteur / actionneur • Câble: 10 m, 5 fils, PUR, sans halogène • Description: Câble capteur / actionneur, non blindé • Domaine d'utilisation: Domaine de l'huile/des lubrifiants, Mode chaîne porte-câble, robots 	<ul style="list-style-type: none"> • Mode de raccordement tête A: Connecteur femelle, M12, 5 pôles, droit, Codage A • Mode de raccordement tête B: Extrémité de câble ouverte • Type de signal: Câble capteur / actionneur • Câble: 10 m, 5 fils, PUR, sans halogène • Description: Câble capteur / actionneur, non blindé • Domaine d'utilisation: Domaine de l'huile/des lubrifiants, Mode chaîne porte-câble, robots 	YF2A15-100UB5XLEAX	2095619
	<ul style="list-style-type: none"> • Mode de raccordement tête A: Connecteur femelle, M12, 5 pôles, droit, Codage A • Mode de raccordement tête B: Extrémité de câble ouverte • Type de signal: Câble capteur / actionneur • Câble: 10 m, 5 fils, PVC • Description: Câble capteur / actionneur, non blindé • Domaine d'utilisation: Domaine de produit chimique 	<ul style="list-style-type: none"> • Mode de raccordement tête A: Connecteur femelle, M12, 5 pôles, droit, Codage A • Mode de raccordement tête B: Extrémité de câble ouverte • Type de signal: Câble capteur / actionneur • Câble: 10 m, 5 fils, PVC • Description: Câble capteur / actionneur, non blindé • Domaine d'utilisation: Domaine de produit chimique 	YF2A15-100VB5XLEAX	2096241
	<ul style="list-style-type: none"> • Mode de raccordement tête A: Connecteur femelle, M12, 5 pôles, coudé, Codage A • Mode de raccordement tête B: Extrémité de câble ouverte • Type de signal: Câble capteur / actionneur • Câble: 2 m, 5 fils, PUR, sans halogène • Description: Câble capteur / actionneur, non blindé • Domaine d'utilisation: Domaine de l'huile/des lubrifiants, Mode chaîne porte-câble, robots 	<ul style="list-style-type: none"> • Mode de raccordement tête A: Connecteur femelle, M12, 5 pôles, coudé, Codage A • Mode de raccordement tête B: Extrémité de câble ouverte • Type de signal: Câble capteur / actionneur • Câble: 2 m, 5 fils, PUR, sans halogène • Description: Câble capteur / actionneur, non blindé • Domaine d'utilisation: Domaine de l'huile/des lubrifiants, Mode chaîne porte-câble, robots 	YG2A15-020UB5XLEAX	2095772

	Description succincte	Description succincte	Type	Référence
	<ul style="list-style-type: none"> Mode de raccordement tête A: Connecteur femelle, M12, 5 pôles, coudé, Codage A Mode de raccordement tête B: Extrémité de câble ouverte Type de signal: Câble capteur / actionneur Câble: 2 m, 5 fils, PVC Description: Câble capteur / actionneur, non blindé Domaine d'utilisation: Domaine de produit chimique 	<ul style="list-style-type: none"> Mode de raccordement tête A: Connecteur femelle, M12, 5 pôles, coudé, Codage A Mode de raccordement tête B: Extrémité de câble ouverte Type de signal: Câble capteur / actionneur Câble: 2 m, 5 fils, PVC Description: Câble capteur / actionneur, non blindé Domaine d'utilisation: Domaine de produit chimique 	YG2A15-020VB5XLEAX	2096215
	<ul style="list-style-type: none"> Mode de raccordement tête A: Connecteur femelle, M12, 5 pôles, coudé, Codage A Mode de raccordement tête B: Extrémité de câble ouverte Type de signal: Câble capteur / actionneur Câble: 5 m, 5 fils, PUR, sans halogène Description: Câble capteur / actionneur, non blindé Domaine d'utilisation: Domaine de l'huile/des lubrifiants, Mode chaîne porte-câble, robots 	<ul style="list-style-type: none"> Mode de raccordement tête A: Connecteur femelle, M12, 5 pôles, coudé, Codage A Mode de raccordement tête B: Extrémité de câble ouverte Type de signal: Câble capteur / actionneur Câble: 5 m, 5 fils, PUR, sans halogène Description: Câble capteur / actionneur, non blindé Domaine d'utilisation: Domaine de l'huile/des lubrifiants, Mode chaîne porte-câble, robots 	YG2A15-050UB5XLEAX	2095773
	<ul style="list-style-type: none"> Mode de raccordement tête A: Connecteur femelle, M12, 5 pôles, coudé, Codage A Mode de raccordement tête B: Extrémité de câble ouverte Type de signal: Câble capteur / actionneur Câble: 5 m, 5 fils, PVC Description: Câble capteur / actionneur, non blindé Domaine d'utilisation: Domaine de produit chimique 	<ul style="list-style-type: none"> Mode de raccordement tête A: Connecteur femelle, M12, 5 pôles, coudé, Codage A Mode de raccordement tête B: Extrémité de câble ouverte Type de signal: Câble capteur / actionneur Câble: 5 m, 5 fils, PVC Description: Câble capteur / actionneur, non blindé Domaine d'utilisation: Domaine de produit chimique 	YG2A15-050VB5XLEAX	2096216
	<ul style="list-style-type: none"> Mode de raccordement tête A: Connecteur femelle, M12, 5 pôles, coudé, Codage A Mode de raccordement tête B: Extrémité de câble ouverte Type de signal: Câble capteur / actionneur Câble: 10 m, 5 fils, PUR, sans halogène Description: Câble capteur / actionneur, non blindé Domaine d'utilisation: Domaine de l'huile/des lubrifiants, Mode chaîne porte-câble, robots 	<ul style="list-style-type: none"> Mode de raccordement tête A: Connecteur femelle, M12, 5 pôles, coudé, Codage A Mode de raccordement tête B: Extrémité de câble ouverte Type de signal: Câble capteur / actionneur Câble: 10 m, 5 fils, PUR, sans halogène Description: Câble capteur / actionneur, non blindé Domaine d'utilisation: Domaine de l'huile/des lubrifiants, Mode chaîne porte-câble, robots 	YG2A15-100UB5XLEAX	2095774
	<ul style="list-style-type: none"> Mode de raccordement tête A: Connecteur femelle, M12, 5 pôles, coudé, Codage A Mode de raccordement tête B: Extrémité de câble ouverte Type de signal: Câble capteur / actionneur Câble: 10 m, 5 fils, PVC Description: Câble capteur / actionneur, non blindé Domaine d'utilisation: Domaine de produit chimique 	<ul style="list-style-type: none"> Mode de raccordement tête A: Connecteur femelle, M12, 5 pôles, coudé, Codage A Mode de raccordement tête B: Extrémité de câble ouverte Type de signal: Câble capteur / actionneur Câble: 10 m, 5 fils, PVC Description: Câble capteur / actionneur, non blindé Domaine d'utilisation: Domaine de produit chimique 	YG2A15-100VB5XLEAX	2096217

	Description succincte	Description succincte	Type	Référence
Systèmes de serrage et d'alignement				
	Fixation Easy-Clamp, pour une fixation variable des sondes, sans matériel de fixation	Fixation Easy-Clamp, pour une fixation variable des sondes, sans matériel de fixation	BEF-FL-PRBCFP-HLDR	2087299
Sensor Visualization				
	<ul style="list-style-type: none"> • Catégorie produit: LED de signalisation • Autres fonctions: Voyant de signalisation IO-Link, Paramétrage via IO-Link, Configuration simple, directement via l'interface utilisateur de SOPAS ET, l'outil d'ingénierie de SICK. 	<ul style="list-style-type: none"> • Catégorie produit: LED de signalisation • Autres fonctions: Voyant de signalisation IO-Link, Paramétrage via IO-Link, Configuration simple, directement via l'interface utilisateur de SOPAS ET, l'outil d'ingénierie de SICK. 	SLT060-0B010J700	6075938

Services recommandés

Autres services → www.sick.com/CFP_Cubic

	Type	Référence
Function Block Factory		
<ul style="list-style-type: none"> • Description: La Function Block Factory prend en charge les automates programmables industriels courants de différents fabricants, p. ex. ceux de Siemens, Beckhoff, Rockwell Automation et B&R. Vous trouverez des informations supplémentaires sur la FBF <a _blank"="" href="https://fbf.cloud.sick.com target=">ici. • Remarque: Vous pouvez configurer votre bloc de fonction vous-même sous <a _blank"="" href="https://fbf.cloud.sick.com target=">Function Block Factory. Pour vous connecter, veuillez utiliser votre identifiant SICK. 	Function Block Factory	Sur demande

SICK EN BREF

SICK est l'un des principaux fabricants de capteurs et de solutions de détection intelligents pour les applications industrielles. Notre gamme unique de produits et de services vous fournit tous les outils dont vous avez besoin pour la gestion sûre et efficace de vos processus, la protection des personnes contre les accidents et la prévention des dommages environnementaux.

Nous possédons une vaste expérience dans de nombreux secteurs et connaissons vos processus et vos exigences. Nous sommes en mesure de vous proposer les capteurs intelligents qui répondent parfaitement à vos besoins. Nos solutions systèmes sont testées et améliorées dans des centres d'application situés en Europe, en Asie et en Amérique du Nord afin de satisfaire pleinement nos clients. Cette rigueur a fait de notre entreprise un fournisseur et partenaire de développement fiable.

Nous proposons également une gamme complète de services : les SICK LifeTime Services vous accompagnent tout au long du cycle de vie de vos machines et vous garantissent sécurité et productivité.

C'est ainsi que nous concevons la détection intelligente.

DANS LE MONDE ENTIER, PRÈS DE CHEZ VOUS :

Interlocuteurs et autres sites sur → www.sick.com