

Comptage 001

CODIX 130

Compteur d'impulsions avec remise à zéro manuelle et électrique
Montage encastré – Format DIN 48 x 24 mm



Principales caractéristiques

Entrée comptage :

- En tension (ref 030682) : 10 a 260 Vac/dc.
- Hors tension (ref 030680) : par contact (PNP 12kHz max) ou transistor ouvert (NPN 7kHz max).

Comptage additionnant.

Remise à zéro électrique ou manuelle (par simple appui sur la touche en façade) ; avec possibilité de l'invalider.

Auto-alimenté par pile au lithium autonomie 8 ans à 20°C (non remplaçable).

Affichage LCD 8 chiffres hauteur 9 mm.

Boîtier gris sombre RAL7021, de dimensions 48 x 24 mm, profondeur 48 mm. Face avant étanche IP65.

Montage encastré dans découpes 45 x 22,5 mm, 50 x 25 mm (avec cadre fourni), 45 x 45 mm (avec accessoire ref 031175) ; ou clipsable sur Rail-Din (avec accessoire ref 031184).

Livre avec cadre permettant le serrage par vis en façade (non fournies) ou par étrier de serrage (fourni).

Livre avec joints d'étanchéité à positionner entre la face avant et le panneau de fixation.

Raccordement par bornes à vis.

Températures : - fonctionnement : -10 ... +60 °C.

- stockage : -20 ... +70 °C.

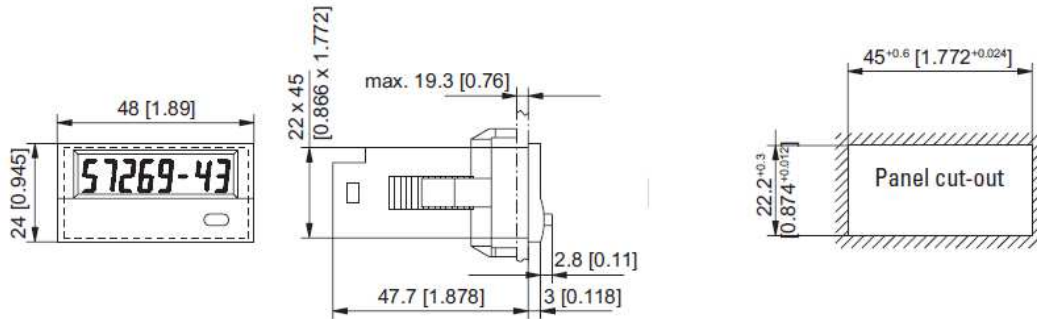
Altitude : jusqu'à 2000m.

Poids : environ 50g.

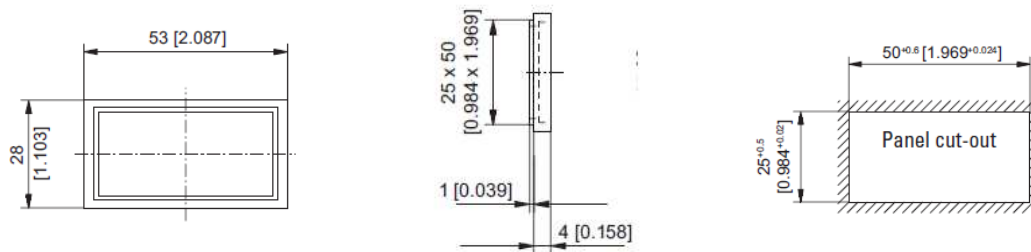
Homologation UL.

Dimensions

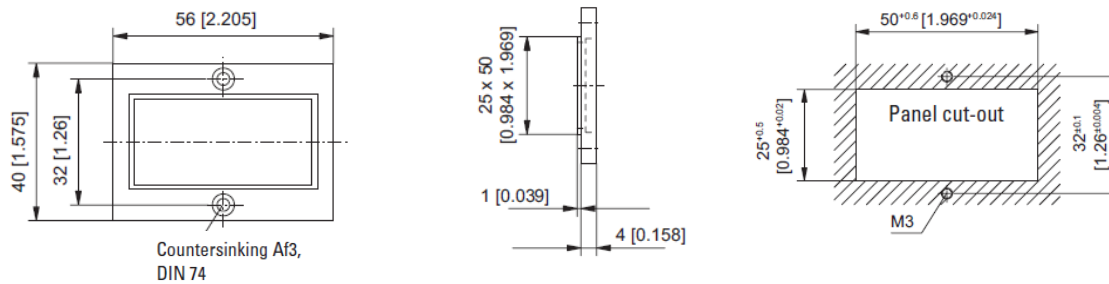
Compteur



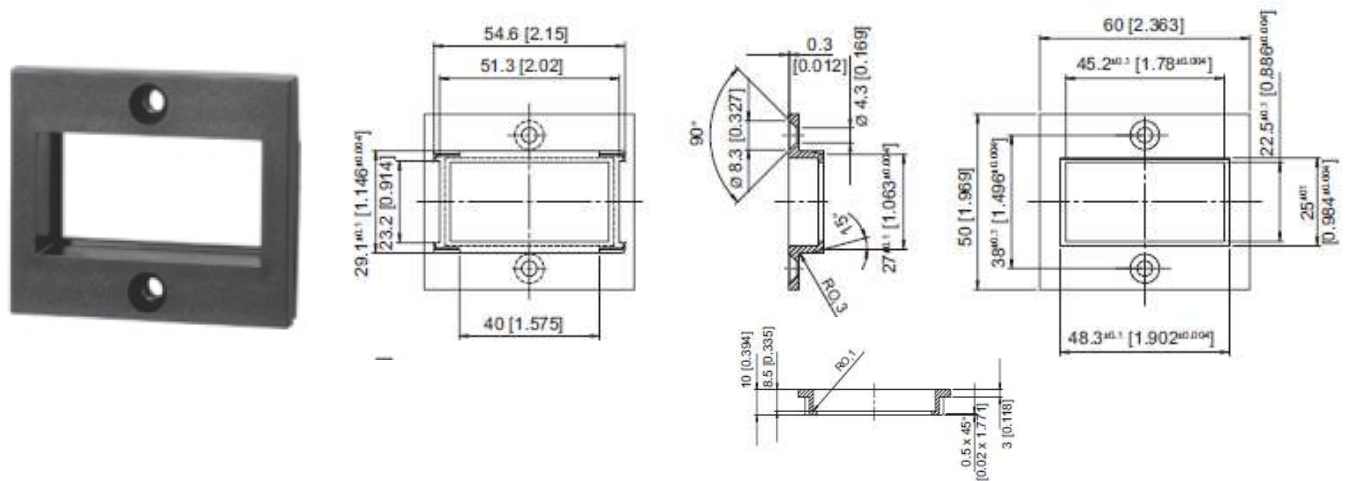
Cadre pour montage dans découpe 50x25mm (fourni avec le compteur)



Cadre pour fixation par vis (fourni avec le compteur)

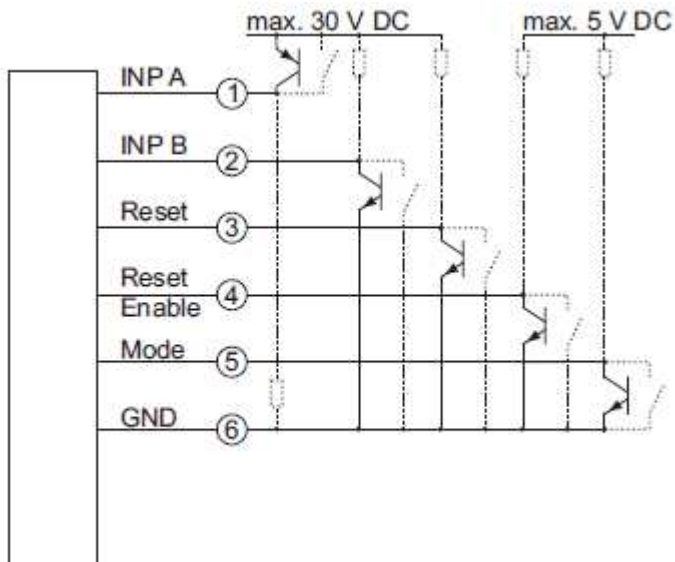


Cadre pour montage dans découpe 45x45mm (accessoire ref 031175)

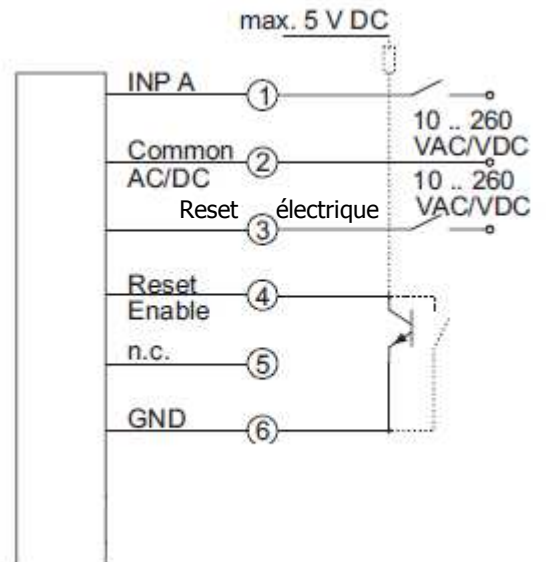


Raccordement

Entrée comptage par contact PNP ou NPN



Entrée comptage de 10 ... 260 Vca/cc



Codes commande

Désignation	Entrée comptage	Code article
CODIX 130	10 ... 260 Vca/cc	030682
	Contact PNP ou NPN	030680
Accessoire		
Plaque noire 48x48mm pour montage dans découpe 45x45mm		031175
Adaptateur pour fixation sur Rail-Din		031184

Edition 08/2017