

## LUMOS II

### PROJECTEUR EXTERIEUR LED + Détecteur IR 100W - 12000 lm - 4000K



Ref. 100160

Produit : Projecteur Led extérieur plat  
+ Détecteur réglable IR

Finition extérieure : Noir

**Flux sortant : 12 000 lm**

Puissance absorbée : 100W

Température couleur : 4000K

**Dimmable : Non**

Dimensions (L x l x H) : 361 x 38 x 282 mm

Emballage : Boite

EAN : 3701124429476

### Paramètres

Index Rendu Couleur (IRC) : > 80

Lumens/Watt : ≈120 lm/W

\*Classification énergétique :

Tension entrée : 220-240V AC

Fréquence : 50~60Hz

Facteur de puissance : 0,9

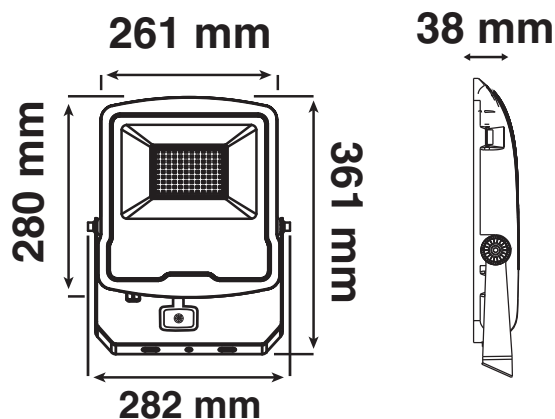
Température de travail : -20 °C- +45 °C

Matériaux utilisés : Aluminium + Verre

Durée de vie : L70B50 - 50,000h

Poids Net : 1,8 Kg

### Dimensions



### Paramètres détecteur



*\*nouveau classement énergétique conforme à la réglementation en vigueur depuis le 01/09/2021*

*Les produits présentés dans les documents, offres commerciales, catalogues ou fiches techniques sont soumis à modification sans préavis.  
Les caractéristiques ne deviennent contractuelles qu'après accord écrit de la direction de MIIDEX LIGHTING.*