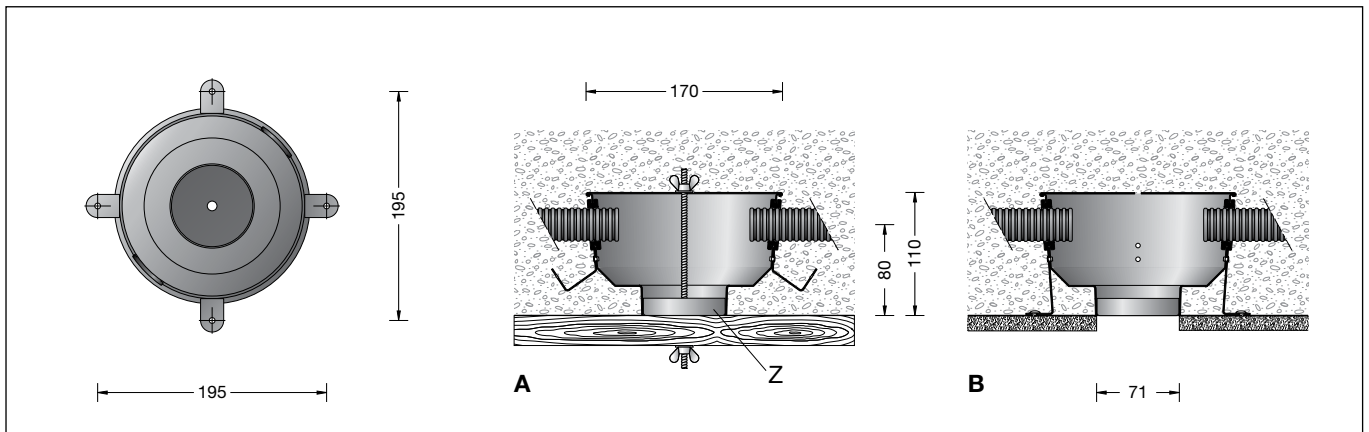


Gebrauchsanweisung
Instructions for use
Fiche d'utilisation

Einbaugehäuse
Installation housing
Boîtier d'encastrement

BEGA LIMBURG BOOM



Anwendung

Einbaugehäuse für die Montage von Deckeneinbauleuchten in Betondecken.

Application

Installation housing for mounting recessed ceiling luminaires in concrete ceilings.

Utilisation

Boîtier d'encastrement pour l'installation de plafonniers à encastrer dans les plafonds en béton.

10411 Einbaugehäuse mit einer Einbauöffnung \varnothing 71 mm

10411 Installation housing with a recess opening \varnothing 71 mm

10411 Boîtier d'encastrement avec ouverture \varnothing 71 mm

Produktbeschreibung

Einbaugehäuse besteht aus Aluminium
4 Befestigungslaschen mit je 1 Lochung \varnothing 5 mm und 1 Gewindestange mit Flügelmutter zur Befestigung an der Verschalung
2 gegenüberliegenden Einführungen für Installationsrohre bis \varnothing 30 mm
Zentrierteller mit zentrischer Bohrung \varnothing 5 mm zum Einmessen der Leuchtenposition
Gewicht: 0,3 kg

Product description

Installation housing is made of aluminium
4 fixing straps with 1 hole \varnothing 5 mm each and 1 threaded rod with wing screw for fixing at the sheeting
2 opposite insertions for installation conduits of up to \varnothing 30 mm
Centre-plate with concentric fixing hole \varnothing 5 mm to calibrate the luminaire
Weight: 0.3 kg

Description du produit

Boîtier d'encastrement fabriqué en aluminium.
Quatre pattes de fixation avec chacune 1 trou \varnothing 5 mm et 1 tige filetée avec écrou à oreilles pour la fixation sur le coffrage
2 entrées opposées pour gaines d'installation jusqu'à \varnothing 30 mm
Gabarit de centrage avec trou de fixation central \varnothing 5 mm pour marquage du positionnement des luminaires
Poids: 0,3 kg

Sicherheit

Der Hersteller übernimmt keine Haftung für Schäden, die durch unsachgemäßen Einsatz oder Montage entstehen.
Werden nachträglich Änderungen an dem Ergänzungsteil vorgenommen, so gilt derjenige als Hersteller, der diese Änderungen vornimmt.

Safety indices

The manufacturer is then discharged from liability when damage is caused by improper use or installation.
If any accessory is subsequently modified, the persons responsible for the modification shall be considered as manufacturer.

Sécurité

Le fabricant décline toute responsabilité résultant d'une mise en œuvre ou d'une installation inappropriée du produit.
Toutes les modifications apportées à cet accessoire se feront sous la responsabilité exclusive de celui qui les effectuera.

Montage

Montagepunkte auf der Deckenverschalung einmessen. Zentrierteller **Z** befestigen.
Einbaugehäuse über Zentrierteller setzen und mit Befestigungslaschen oder Gewindestange mit Flügelmuttern auf der Verschalung befestigen.
Leitungseinführungen entsprechend den verlegten Installationsrohren ausschneiden.
Installationsrohre in Einbaugehäuse einführen.
Bei Einbau in Sichtbeton (Abb. **A**) ist darauf zu achten, dass die Befestigungslaschen nicht sichtbar sind. Befestigungslaschen dazu umbiegen und ggf. an der Armierung abspannen.
(Abb. **B**) Einbau in Betondecken, die verputzt werden.

Installation

Calibrate the mounting position on the ceiling sheeting. Fix the centre-plate **Z**.
Place the installation housing on the centre-plate and fix it on the sheeting with the fixing straps or the threaded rod by means of the wing screws.
Cut out the cable entries according to the installed cable conduits.
Lead cable conduits into the installation housing.
In case of fair-faced concrete (ill. **A**) make sure that the fixing straps are not visible. For this purpose bend fixing straps and anchor them at the concrete reinforcement if necessary.
(ill. **B**) Installation into concrete ceilings which shall be plastered.

Installation

Marquer l'emplacement des plafonniers sur le coffrage du plafond.
Fixer le gabarit de centrage **Z**.
Placer le boîtier d'encastrement sur le gabarit de centrage et fixer au coffrage avec les pattes de fixation, la tige filetée avec écrou à oreilles.
Découper les entrées de câble en fonction des gaines de passage de câble installées.
Introduire les gaines de passage dans le boîtier d'encastrement.
Dans le cas d'une installation dans du béton nu (Fig. **A**), veiller à ce que les pattes de fixation ne soient pas visibles. Pour cela les recourber et le cas échéant les ancrer au ferrailage.
(Fig. **B**) Encastrement dans les murs en béton qui seront recouverts d'enduit.

Ersatzteile

Bezeichnung	Bestellnummer
Beilagesatz	790155
Leitungseinführung	830757

Spares

Description	Part no
Fixing set	790155
Cable entry	830757

Pièces de rechange

Désignation	No de commande
Jeu d'accessoires	790155
Entrée de câble	830757