

Notice d'installation

PERF EC

Ventilateurs hélicoïdes à moteur très basse consommation

PERF EC 250



PERF EC 300



PERF EC 350



PERF EC 400



PERF EC 450



PERF EC 500



PERF EC 560



PERF EC 630



1. AVERTISSEMENTS



AVANT L'INSTALLATION, LIRE ATTENTIVEMENT LES INSTRUCTIONS CI-DESSOUS :

En cas d'inobservation des conseils et avertissements contenus dans cette notice, le fabricant ne peut être considéré comme responsable des dommages subis par les personnes ou les biens.

La notice décrit comment installer, utiliser et entretenir correctement l'appareil, son respect permet de garantir son efficacité et sa longévité.

Ne pas utiliser cet appareil pour un usage différent de celui pour lequel il est destiné.

Après déballage, assurez-vous qu'il est en bon état, sinon adressez-vous à votre revendeur pour toute intervention.

L'utilisation d'un appareil électrique implique le respect des règles fondamentales suivantes :

- ne pas toucher l'appareil avec une partie du corps humide ou mouillée (mains, pieds...),
- ne raccorder l'appareil au réseau que si ce dernier correspond aux caractéristiques inscrites sur la plaque signalétique,
- avant toute opération sur l'appareil, couper l'alimentation électrique et s'assurer qu'elle ne peut pas être rétablie accidentellement,
- tenir éloigné d'une source de chaleur (conduit de cheminée, spots encastrés ...).

Ce matériel doit être installé par des personnes ayant une qualification appropriée.

2. UTILISATION NON CONFORME

Utilisation non conforme / Mauvais usages :

- Transport de fluides gazeux agressifs et explosifs.
- Utilisation dans des zones à risque d'explosion pour le transport de gaz, brouillards, vapeurs ou leurs mélanges.
- Transport de matières solides ou de particules solides dans le flux d'air extrait.
- Utilisation avec les roulements du ventilateur givrés.
- Transport de fluides abrasifs ou collants.
- Transport de fluides liquides.
- Utilisation du ventilateur et des pièces rapportées (par ex. grille de protection) pour y déposer des objets ou servir de moyen d'accès.
- Les ventilateurs, également avec un diffuseur additionnel (kit d'extension), ne sont pas applicables! Ne pas faire d'installation sans un matériel approprié.
- Modification arbitraire du ventilateur.
- Utilisation du ventilateur en tant que composant de sécurité ou pour effectuer des fonctions de sécurité dans l'esprit de la norme EN ISO 13849-1.
- Blocage ou freinage du ventilateur en introduisant des objets.
- Desserrage de la pale du ventilateur, de la roue et du contre-poids.
- Toutes les possibilités d'utilisation non indiquées dans l'utilisation conforme.

Le fabricant n'est pas responsable des dommages aux personnes et aux biens résultant d'une utilisation non conforme, cette responsabilité est celle de l'exploitant du convertisseur de fréquence.

3. CARACTERISTIQUES

3.1. Descriptif

Les ventilateurs hélicoïdes de la série PERF EC sont destinés à être montés en traversée de mur pour la ventilation d'immeubles d'habitation, commerciaux ou industriel (hors process, applications spécifiques type ATEX).

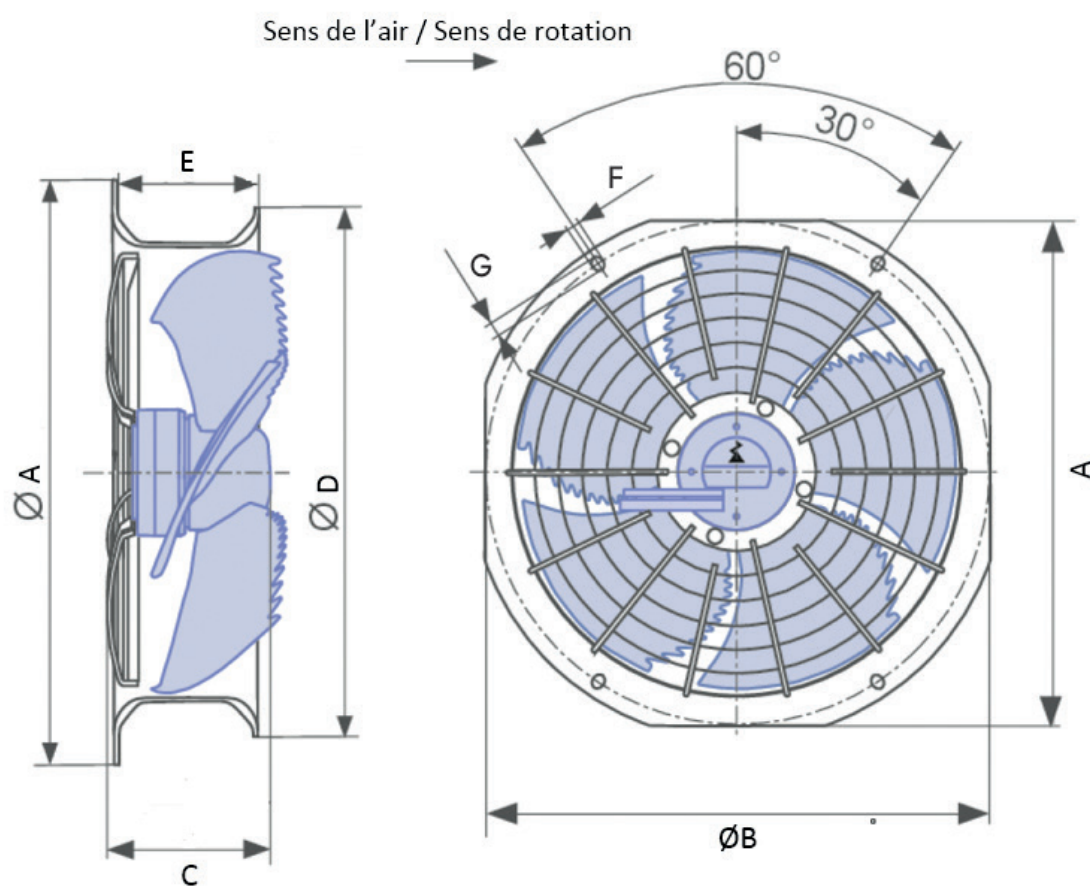
Disponible en 8 modèles de Ø250 à Ø630.

3.2. Caractéristiques techniques

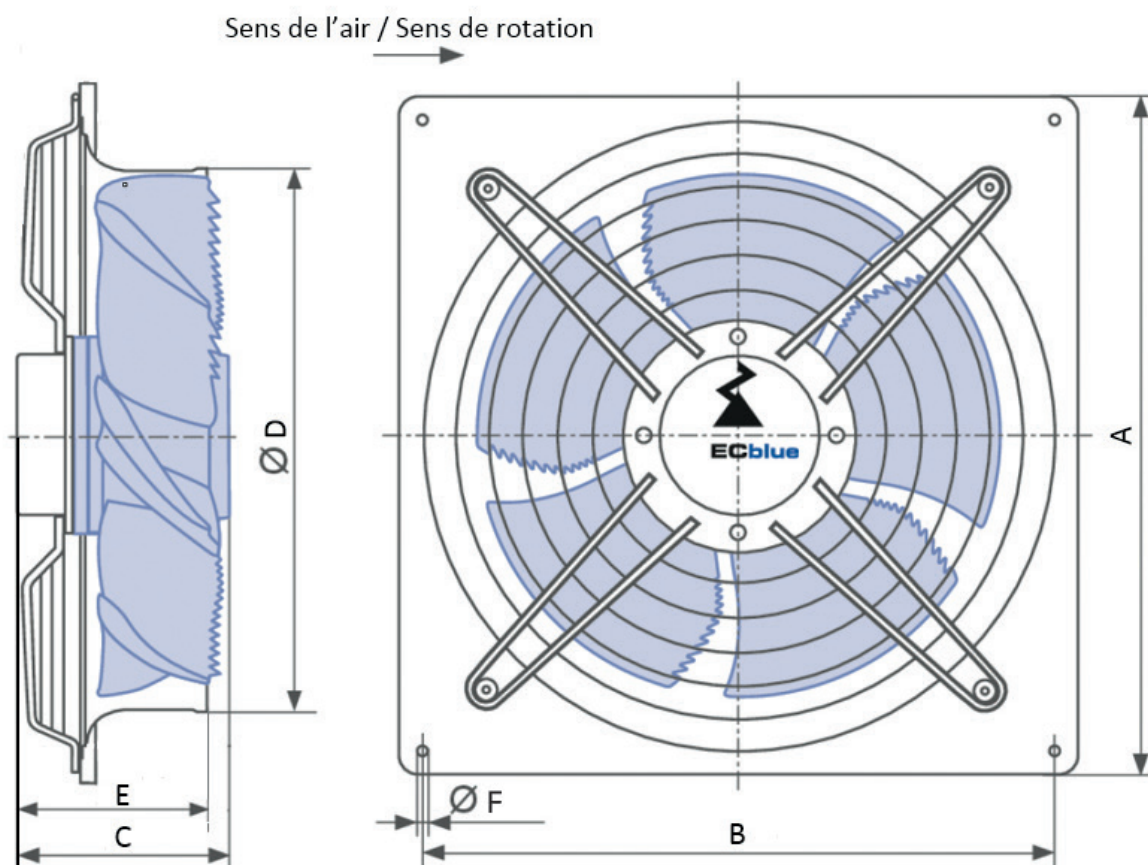
- Moteur très basse consommation à technologie EC et rotor extérieur, IP54 classe F
- Contrôleur de vitesse et protection thermique intégrés
- Entrée 0-10V pour réglage de vitesse 0 à 100% : en local ou déportée via accessoire VEM EC
- Alimentation mono 230 V - 50 Hz (taille Ø250 à Ø500)
- Alimentation tri 400 V - 50 Hz (taille Ø560 et Ø630)

3.3. Dimensions

Modèles 250 et 300



LIBELLE	Ø A	B	C	Ø D	E	F	G	Poids kg
	mm							
PERF EC 250	300	295	105	281	73	7	9	1,9
PERF EC 300	370	380	124	346	82	9	13	2,6



LIBELLE	Ø A	B	C	Ø D	E	F	Poids kg
	mm						
PERF EC 350	485	435	147	367	116	9	9,5
PERF EC 400	540	490	146,5	412	152,6	9	10,6
PERF EC 450	575	535	198	463	174	11	15,6
PERF EC 500	655	615	183	517	186	11	18,7
PERF EC 560	725	675	195	568	183	11	21
PERF EC 630	805	750	196	643	196	11	25,6

4. MONTAGE DES VENTILATEURS

LIBELLE	Fixation	Classe de résistance	Couple de serrage
PERF EC 250	M6	8.8	5 Nm
PERF EC 300	M8	8.8	12 Nm
PERF EC 350	M6	8.8	9,5 Nm
PERF EC 400	M8	8.8	23 Nm
PERF EC 450 PERF EC 500 PERF EC 560 PERF EC 630	M10	8.8	24 Nm

4.1. Montage PERF Ø250 et Ø300

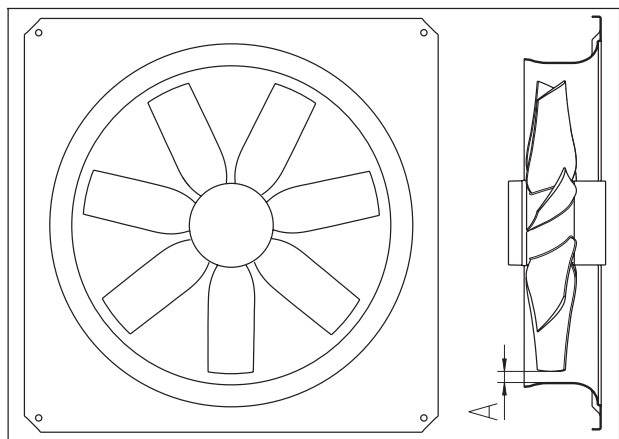
Lors du montage des PERF **Ø250 et Ø300** en construction plastique et protection intégrée, utiliser un vissage adapté au plastique.

La fixation du ventilateur varie d'une installation à une autre ; ces recommandations doivent être vérifiées en fonction du type, et du lieu de l'installation.

4.2. Montage PERF Ø350 et Ø400

Lors du montage des PERF **Ø350 à Ø400** avec bride fixe, utiliser du frein filet adapté.

- Veiller à une profondeur fileté suffisante dans la bride du moteur.
- Un dépassement des vis de 3 mm maximum est admissible.
- Chaque cas de vissage est différent. Le couple de serrage en résultant doit être déterminé par des essais de vissage correspondants.
- Lorsque l'axe moteur est vertical, le trou d'écoulement des condensats situé en dessous doit être ouvert.
- Fixer le câble de raccordement du ventilateur à l'aide de serre-câbles ou de colliers.



Un espace minimal de tête "A" de 2,5 mm est nécessaire dans toutes les positions de montage, et surtout dans la position de montage horizontal (arbre du moteur horizontal). Une tension créée par un support non plan peut entraîner une panne du ventilateur par frottement de la roue.



Lors de l'installation, veiller à ne pas vriller le ventilateur. Les surfaces de montage doivent être planes.

4.3. Montage PERF Ø450 à Ø630

Lors du montage des PERF **Ø450 à Ø630**, il est nécessaire de veiller à la fixation.

Lorsque des rondelles plates sont utilisées pour la fixation :

Filetage M10 avec classe de résistance 8.8 pour la taille Ø450 à Ø630 avec un couple de serrage de 24 Nm.

Puisque le vissage varie en fonction de l'outil, ces recommandations doivent être adaptées à chaque situation.

Un couple de serrage 6 Nm est recommandé pour le serrage des boulons de la grille. Le recouvrement du câblage doit être sécurisé contre la perte, après le raccordement du moteur, à l'aide de 2 connecteurs de câbles. Pour un modèle avec une paroi arrière carrée, le démontage de cette plaque en matière plastique carrée n'est pas autorisé.

5. RACCORDEMENTS ELECTRIQUES



AVANT TOUTE OPERATION, DECONNECTER L'APPAREIL DU RESEAU ET S'ASSURER QUE L'ALIMENTATION NE PEUT PAS ETRE RETABLIE ACCIDENTELLEMENT.

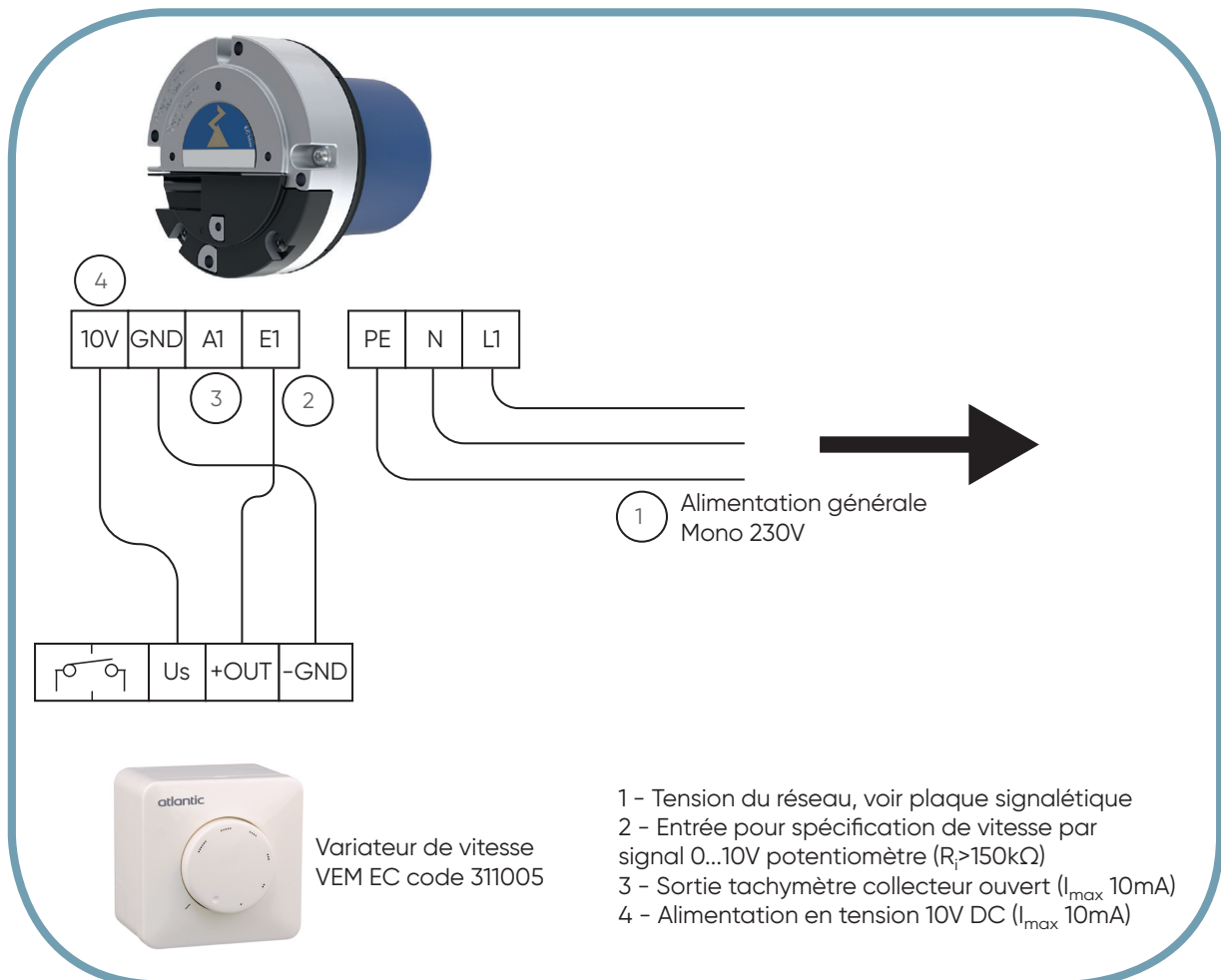
Ce matériel doit être installé par des personnes ayant une qualification appropriée.

L'installation doit répondre à la norme NF C 15-100 et aux règles de l'art.

L'accès aux compartiments destinés au câblage et réglage sont réservés à une personne habilitée ayant la connaissance des dangers qu'il encoure, et particulièrement des dangers électriques. Même après coupure de l'interrupteur de proximité, certains câbles ou composants peuvent présenter une tension dangereuse (câbles d'alimentation, condensateur...).

LIBELLE	Vitesse de rotation (tr/min)	Puissance absorbée (W)	Intensité nominale (A)	Tension (V)	Température maxi (°C)
PERF EC 250	3090	140	1,40 - 1,15	Mono 230	50
PERF EC 300	2370	170	1,70 - 1,40	Mono 230	50
PERF EC 350	2000	460	2,40 - 1,70	Mono 230	55
PERF EC 400	1800	420	2,10 - 1,50	Mono 230	60
PERF EC 450	1650	760	3,90 - 3,30	Mono 230	60
PERF EC 500	1440	840	4,40 - 3,20	Mono 230	60
PERF EC 560	1450	1250	2,10 - 1,65	Tri 400 + N	60
PERF EC 630	1200	1250	2,00 - 1,60	Tri 400 + N	60

5.1. Raccordement PERF Ø250 et Ø300



5.2. Raccordement PERF Ø350 et Ø400

5.2.1. Ouverture du moteur pour le raccordement électrique

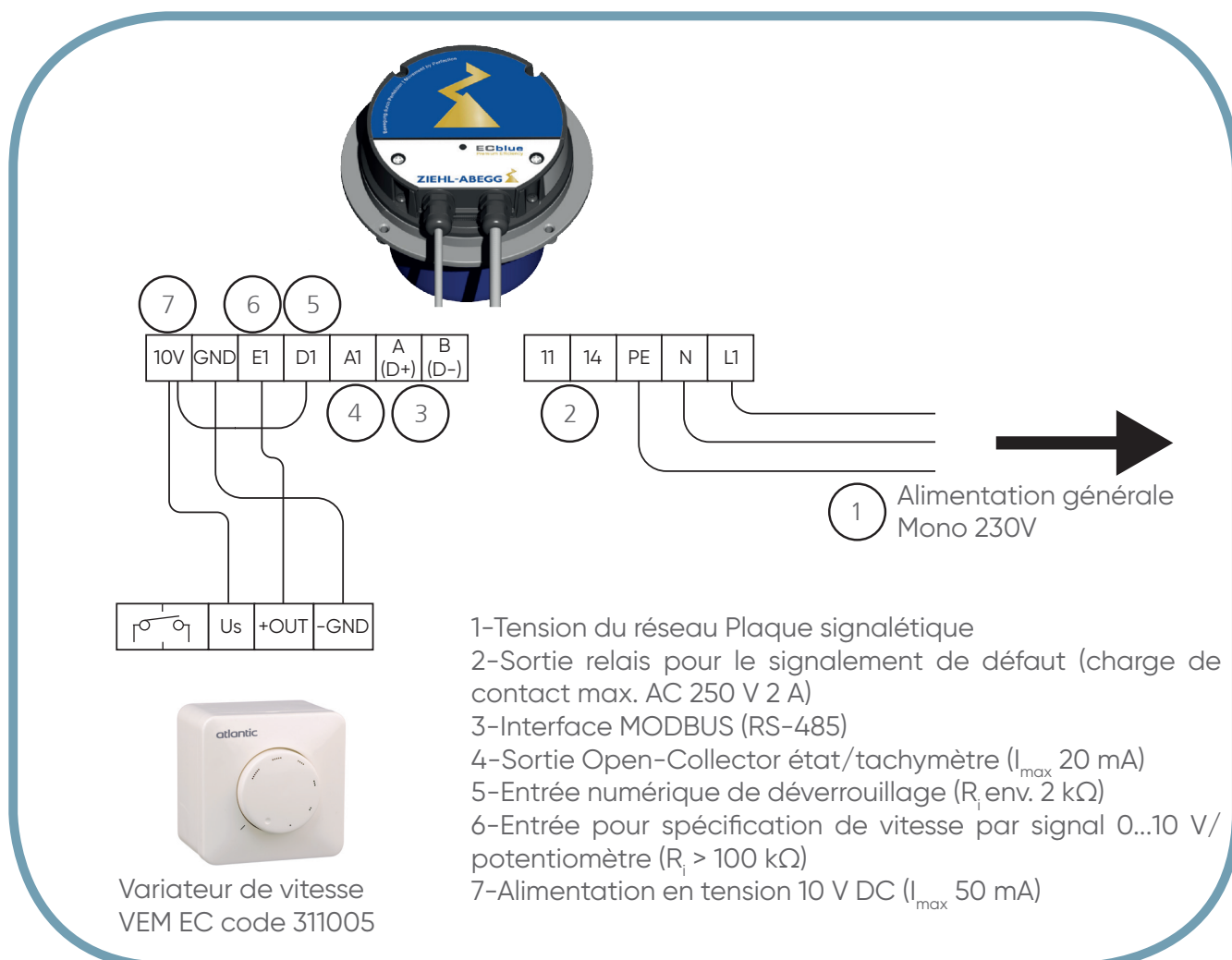


1. Couvercle de l'espace de raccordement
2. Raccords de câble (2 x M16)
Insert d'étanchéité avec deux perçages de 5 mm pour deux câbles, utilisable au besoin
3. Ne pas desserrer les vis de sécurité du boîtier !
4. Raccordement de la commande
5. Raccordement du relais de signalisation de défaut et raccordement au réseau
6. Etat DEL

Marche à suivre :

1. Retirer le couvercle de l'espace de raccordement pour effectuer le raccordement.
2. A la livraison, les deux entrées de câble sont obturées.
 - Visser le raccord de câble jusqu'à ce que la fermeture se brise.
 - Les entrées inutilisées doivent être obturées !
3. En cas d'utilisation de l'insert d'étanchéité pour deux câbles, il est interdit d'utiliser le raccord de câble concerné avec un seul câble !
4. Introduire les câbles dans les règles et s'assurer de l'étanchéité des raccords de câble.
5. Avant la mise en service, repositionner correctement le couvercle de raccordement.

5.2.2. Raccordement électrique



5.3. Raccordement PERF du Ø450 au Ø500 et du Ø560 au Ø630

5.3.1. Ouverture du moteur pour le raccordement électrique



1. Couvercle du boîtier de contrôleur
2. Raccords de câbles + insert d'étanchéité pour deux câbles (utilisables au besoin)
 - Taille du moteur "D" : 3 x M16 + 1 x insert d'étanchéité avec deux perçages de 5 mm
 - Taille du moteur "G" : 3 x M20 + 1 x insert d'étanchéité avec deux perçages de 6 mm
3. Entrées de câble avec obturateur en plastique
4. Raccordement au réseau
5. Raccordement du relais de signalisation de défaut
6. Raccordement de la commande
7. Emplacement pour module supplémentaire

Marche à suivre :

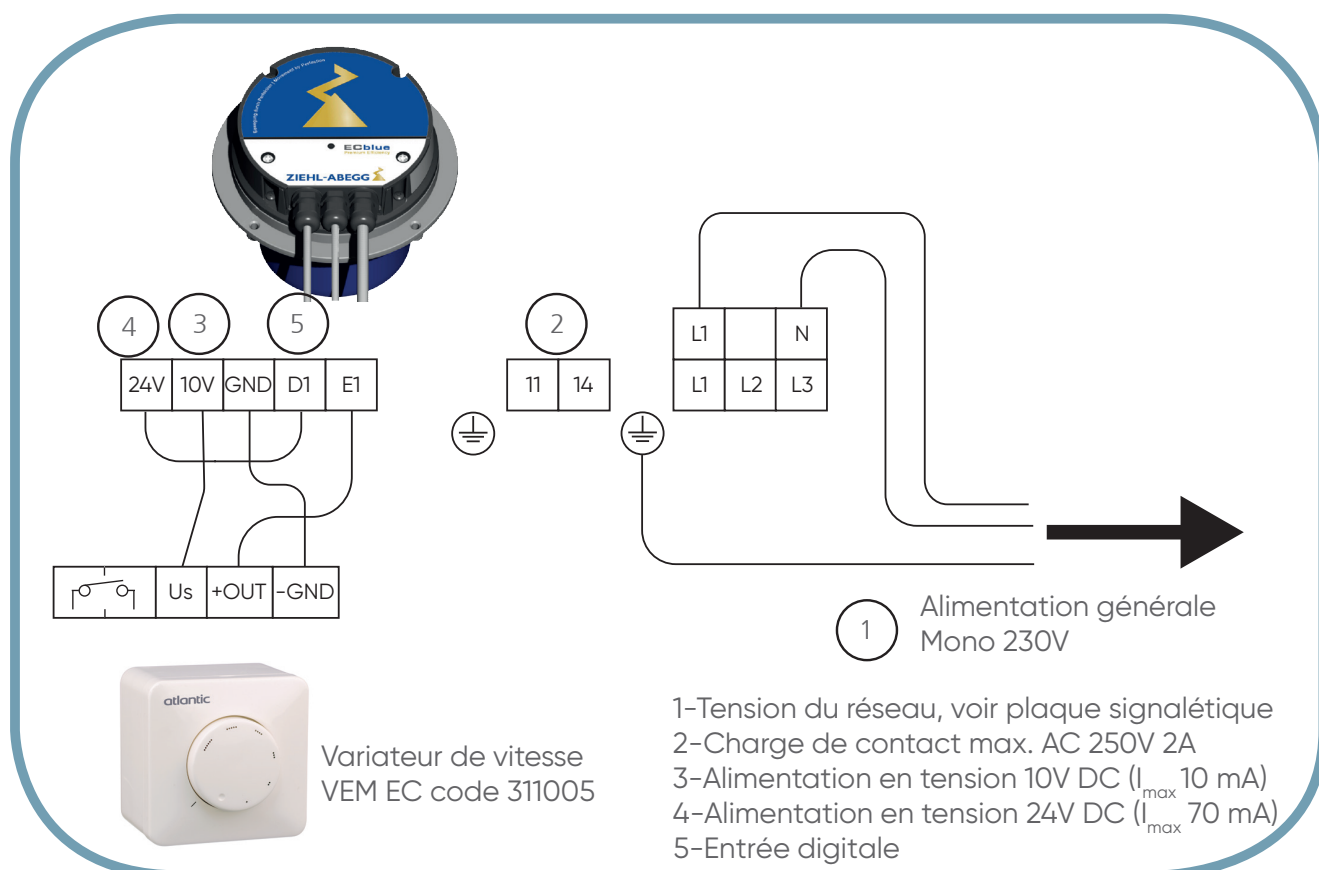
1. Retirer le couvercle du boîtier du contrôleur pour effectuer le raccordement.
2. A la livraison, les 3 entrées de câble sont obturées. Si nécessaire, enlever l'obturateur en plastique et utiliser le raccord de câble joint, les entrées non utilisées doivent rester obturées !
3. Introduire et raccorder les câbles dans les règles de l'art.
4. Avant la mise en service, repositionner correctement le couvercle du boîtier du contrôleur.

Précaution !

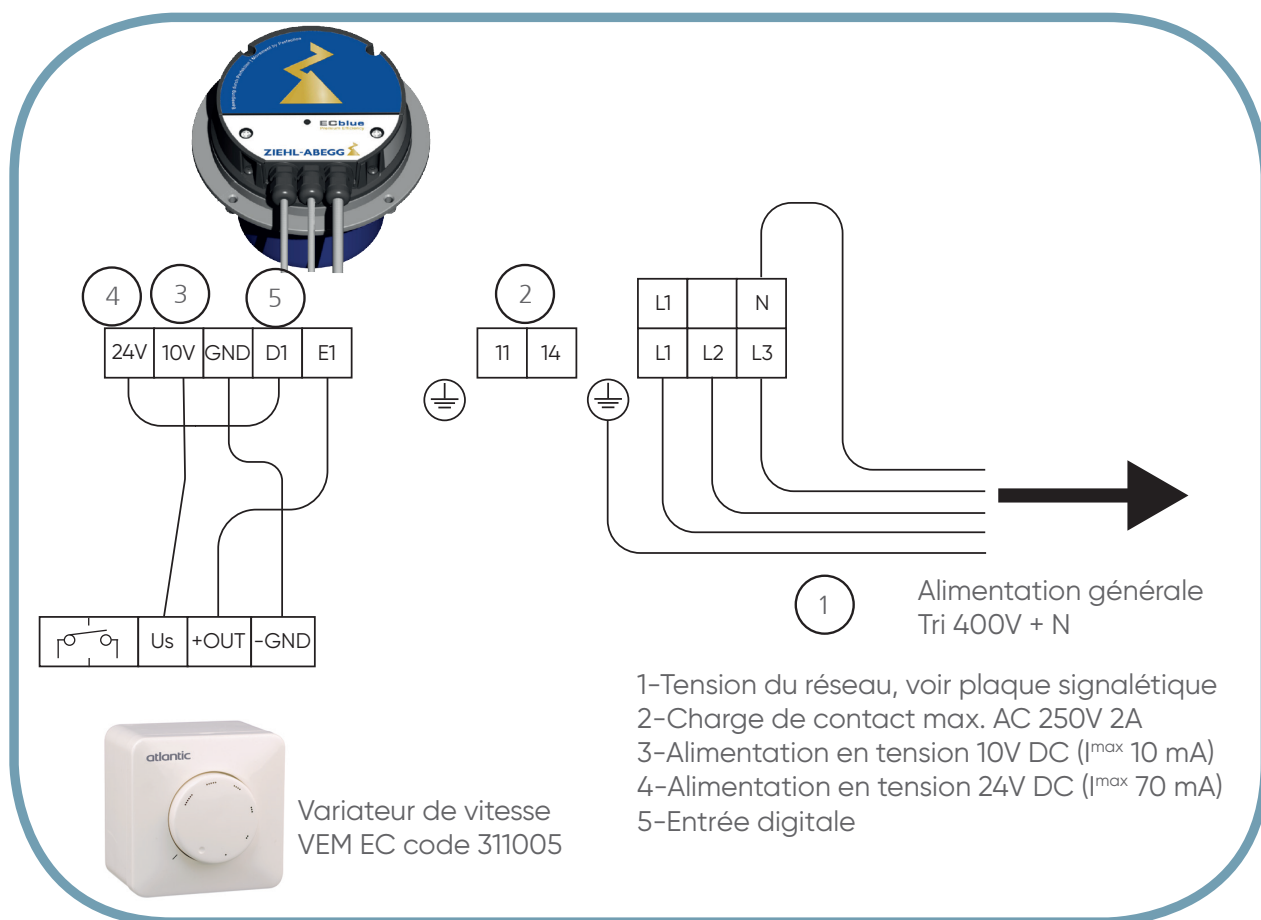
Le joint du couvercle peut, avec le temps, prendre la forme de la douille de stator.

Par conséquent, remontez le couvercle sur le moteur duquel il a été démonté pour obtenir l'étanchéité maximale.

5.3.2. Raccordement électrique du Ø450 au Ø500



5.3.3. Raccordement électrique du Ø560 au Ø630



6. NOTICES DETAILEES

LIBELLE	QR CODE	Lien
PERF EC 250 PERF EC 300		
PERF EC 350 PERF EC 400		Notice PERF EC 350, PERF EC 400
PERF EC 450 PERF EC 500 PERF EC 560 PERF EC 630		Notice PERF EC 450, PERF EC 500, PERF EC 560, PERF EC 630

7. GARANTIE

Cet appareil est garanti deux ans à compter de la date d'achat contre tous défauts de fabrication. Dans ce cadre, ATLANTIC Climatisation et Ventilation assure l'échange ou la fourniture des pièces reconnues défectueuses après expertise par son service après vente. En aucun cas, la garantie ne peut couvrir les frais annexes, qu'il s'agisse de main d'œuvre, déplacement ou indemnité de quelque nature qu'elle soit. La garantie ne couvre pas les dommages dus à une installation non conforme à la présente notice, une utilisation impropre ou une tentative de réparation par du personnel non qualifié. En cas de problème, merci de vous adresser à votre installateur ou, à défaut, à votre revendeur.

8. PROTECTION DE L'ENVIRONNEMENT

Traitement des appareils électriques ou électroniques en fin de vie (applicable dans les pays de l'union européenne et les autres pays disposant de systèmes de collecte sélective). Ce logo indique que ce produit ne doit pas être traité avec les déchets ménagers. Il doit être remis à un point de collecte approprié pour le recyclage des équipements électriques et électroniques. Pour toute information supplémentaire au sujet du recyclage de ce produit, vous pouvez contacter votre municipalité, votre déchetterie ou le magasin où vous avez acheté le produit.



A series of 25 horizontal dotted lines spanning the width of the page, providing a guide for handwriting practice.



ASSISTANCE TECHNIQUE ET GARANTIES

aide à l'installation, au dépannage, pièces détachées, garanties
TÉL. 04 72 10 27 50

Date de la mise en service :

Coordonnées de l'installateur ou service après-vente.

