

Boîtier étanche avec driver LED 24 V gradable 1-10V / DALI

Code: 22092081-00

INFORMATIONS GÉNÉRALES

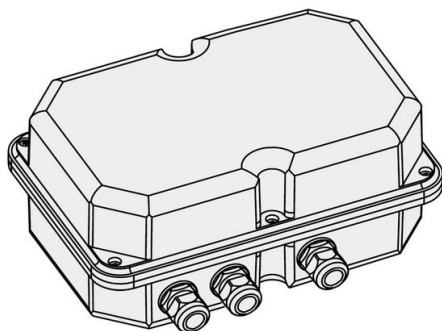
Article	Boîtier étanche avec driver LED 24 V gradable 1-10V / DALI
Code	22092081-00

DIMENSIONS ET POIDS

Poids (Kg)	2.1 kg
------------	--------

CARACTÉRISTIQUES ÉLECTRIQUES ET CONTRÔLES

Tension (V)	230 V
Fréquence (Hz)	50 Hz
Alimentation	CLD-D
Classe d'isolation	Classe I



en nylon. Boîtier IP65 avec driver 24V - 100W pour LED 24 V. Avec interface gradable 1-10V / DALI et avec 4 serre-câbles diam. extérieur 9/12mm. Pour alimenter et grader 2 canaux 50W max pour un total de 100W.



Boîtier étanche avec driver LED 24 V gradable 1-10V / DALI

Code: 22092081-00

DONNÉES PHOTOMÉTRIQUES

Puissance absorbée (totale) (W)	0 W
------------------------------------	-----

CARACTÉRISTIQUES MÉCANIQUES

Résistance aux chocs mécaniques (IK)	IK08
---	------

IP	65
----	----



Boîtier étanche avec driver LED 24 V gradable 1-10V / DALI

Code: 22092081-00

MATÉRIAUX ET COULEURS

TÉLÉCHARGEMENT



Corps	en aluminium. Avec driver et condensateur de compensation (sans amorçeur)
Couleur	Noir
NORMES ET CONFORMITÉ	
Marquages et essais	CE
GARANTIE	
Garantie après-vente	2 yr