

AUTODOME IP 4000 HD

www.boschsecurity.fr



BOSCH

Des technologies pour la vie



- ▶ Combinaison parfaite du style et de la technologie pour des installations intérieures qui nécessitent des images de grande qualité dans un caisson compact et esthétique en forme de dôme.
- ▶ Choix de la résolution HD (720p25/30 ou 1080p25/30)
- ▶ Zoom optique 12x intégré avec plateforme d'imagerie haut de gamme permettant la surveillance de détails dans des conditions d'éclairage intérieur classiques.
- ▶ Installation simple avec options de montage flexibles (montage encastré ou en surface)
- ▶ ONVIF Profile S; prise en charge des logiciels tiers pour une intégration aisée aux systèmes de gestion vidéo (VMS)

La caméra AUTODOME IP 4000 HD est une caméra mobile compacte d'intérieur avec un capteur HD haute résolution de 720p25/30 (1 MP) ou 1080p25/30 (2 MP) et un puissant zoom optique 12x qui permet aux opérateurs de surveiller de vastes zones sans perdre de vue le moindre détail. Avec son design esthétique et ses options de montage flexibles, cette caméra permet de surveiller discrètement des halls, des zones de réception ou des salles d'attente de grandes dimensions qui nécessiteraient autrement plusieurs caméras pour une surveillance efficace. La gamme AUTODOME IP, associée à la Video Security App de Bosch, vous permet de garder plus facilement le contrôle de votre caméra de sécurité, même lorsque vous êtes en déplacement. Grâce à la technologie Dynamic Transcoding intégrée, vous pouvez aisément diffuser des vidéos H.264 haute résolution, utiliser l'orientation/l'inclinaison et le zoom de la caméra, ainsi que rechercher à distance des clips enregistrés via des téléphones mobiles ou des

tablettes, le tout sur une connexion réseau à faible bande passante (jusqu'à 50 % de moins que d'autres caméras mobiles H.264).

La caméra permet de contrôler entièrement toutes les fonctionnalités via le réseau, notamment l'orientation, l'inclinaison et le zoom, les réglages prédéfinis, les tours et les alarmes, ainsi que la configuration Web de tous les paramètres de la caméra.

Fonctions de base

Excellente qualité d'image

Intégrant la puissante technologie d'imagerie numérique de Bosch, la caméra est soigneusement configurée pour reproduire fidèlement les couleurs et produire des vidéos HD haute résolution avec la possibilité d'effectuer des zooms avant sur les détails d'un visage ou d'un objet dans les scènes offrant un éclairage ambiant lumineux.

Trois (3) modes utilisateur préprogrammés

La caméra est fournie avec trois (3) modes scène pré-réglés correspondant aux différentes conditions d'éclairage des scènes intérieures. Les utilisateurs peuvent effectuer la configuration sans avoir à procéder à plusieurs réglages de l'image.

- Intérieur : pour un éclairage intérieur fluorescent
- Extérieur : pour des scénarios extérieurs avec des variations de lumière au cours de la journée
- Vif : pour un contraste, une netteté et une saturation améliorés

Lecteur et mécanisme de caméra mobile

La caméra prend en charge 256 positions prédéfinies et deux types de tours de caméra : pré-réglage et enregistrement/lecture. Le tour de pré-réglage peut comprendre jusqu'à 64 positions prédéfinies. Il est également possible de configurer une durée de temporisation entre ces positions prédéfinies et de personnaliser l'ordre et la fréquence selon lesquels ces positions sont utilisées. Deux (2) tours de caméra sont également disponibles et configurables ; leur durée totale est de 15 minutes. Ce sont des macros enregistrées à partir des mouvements d'un opérateur (balayages horizontaux/verticaux et zoom compris) et pouvant être reproduites de manière continue. La précision de l'orientation et de l'inclinaison du pré-réglage est de $\pm 0,2$ degré de manière à toujours capturer la scène correcte. La caméra offre une vitesse d'orientation maximale de 160 degrés par seconde et une vitesse d'inclinaison maximale de 120 degrés par seconde. Elle permet des vitesses manuelles (d'orientation et d'inclinaison) de 1 à 120 degrés par seconde. La caméra offre une plage d'orientation de 0 à 360°.

L'angle d'inclinaison de la caméra va de 0° à ± 90 °.

La fonction Intelligent Dynamic Noise Reduction réduit les besoins en bande passante et espace de stockage

La caméra utilise la technologie Intelligent Dynamic Noise Reduction qui analyse activement le contenu d'une scène et réduit les artefacts sonores en conséquence.

La technologie d'image présentant un faible niveau de bruit et de compression H.264 efficace fournit des images nettes tout en réduisant la bande passante et l'espace de stockage nécessaires jusqu'à 50 % par rapport aux autres caméras H.264. Il en résulte une diminution des flux de bande passante qui conservent une haute qualité d'image et un fonctionnement fluide. La caméra garantit des images les plus utilisables possibles en optimisant intelligemment le rapport détail-bande passante.

Encodage basé sur la zone

L'encodage basé sur la zone réduit également la bande passante. Des paramètres de compression peuvent être sélectionnés pour un maximum de huit régions définies par l'utilisateur. Cela permet de compresser

fortement les régions sans intérêt, laissant plus de bande passante pour des parties importantes de la scène.

L'utilisateur peut configurer les zones d'encodage de chaque pré-réglage (scène) de manière à augmenter ou diminuer la qualité d'encodage des zones réglables de l'image vidéo. Ces zones permettent un meilleur contrôle du débit binaire. Des parties importantes de la scène (appelées « objets » dans l'interface graphique) sont codées en haute résolution et offrent donc une meilleure qualité d'encodage. Les parties moins importantes (comme le ciel et les arbres en arrière-plan, toutes appelées « arrière-plans » dans l'interface graphique) sont codées avec une qualité inférieure et offrent donc une qualité d'encodage moindre.

Diffusion avancée

La caméra offre des fonctionnalités de diffusion avancée qui vous permettent de la configurer de manière à tirer profit des technologies réseau les plus récentes.

La caméra est conçue sur une plateforme d'encodage H.264 efficace et performante, capable d'offrir des images vidéo HD de haute qualité avec une charge réseau très faible. Les nouvelles fonctionnalités d'encodage intelligent font chuter la consommation de bande passante à un niveau extrêmement bas si la caméra ne détecte aucun mouvement dans la scène. La caméra propose une fonctionnalité quadruple flux, qui permet de configurer une diffusion de flux indépendants et configurables pour la visualisation en temps réel, l'enregistrement, ou la surveillance à distance sur des réseaux à bandes passantes limitées.

Gestion du stockage et des enregistrements

Une carte mémoire (un maximum de Carte microSDHC de 32 Go/microSDXC de 2 To) peut être utilisée pour l'enregistrement sur alarme local ou pour planifier un enregistrement local afin d'améliorer la fiabilité globale de l'enregistrement. La gestion des enregistrements peut être contrôlée à l'aide du logiciel Bosch Video Recording Manager (VRM), ou la caméra peut utiliser les cibles iSCSI directement sans logiciel d'enregistrement.

Gestion des alarmes et détection de mouvements

De nombreuses options de configuration d'alarme sont disponibles. Il est également possible d'utiliser un algorithme intégré de détection de mouvements sur les pré-réglages pour configurer des alarmes, ou la caméra peut être reliée à une source d'alarme externe à l'aide des ports d'E/S d'alarme intégrés. En outre, les utilisateurs ont la possibilité de planifier des alarmes virtuelles. N'importe quelle alarme externe, alarme de mouvement ou alarme virtuelle planifiée disponible peut ensuite être utilisée pour déclencher une sortie de relais ou pour forcer la caméra à effectuer certaines tâches (par exemple, pour démarrer un tour de garde ou pour accéder à une position pré-réglée).

Sécurité d'accès

Protection par mot de passe avec trois niveaux et authentification 802.1x prises en charge. Pour protéger l'accès au navigateur Web par HTTPS, utilisez un certificat SSL stocké sur l'appareil. Les canaux de communication vidéo et audio peuvent être cryptés en AES à l'aide de clés 128 bits par l'installation de la licence de cryptage de site en option.

Logiciel de visualisation complète

Il existe de nombreuses méthodes pour accéder aux fonctionnalités de la caméra : navigateur Web, Bosch Video Management System, le logiciel gratuit Bosch Video Client, Video Security App ou via un logiciel tiers.

Application Video Security de Bosch

Les caméras AUTODOME IP prennent entièrement en charge la technologie Dynamic Transcoding de Bosch, laquelle, associée à Video Security App de Bosch, permet d'accéder à distance 24h/24 et 7j/7 aux commandes de la caméra, aux flux vidéo en temps réel, aux enregistrements et aux images HD, où que vous soyez, et quelle que soit la bande passante disponible. La technologie Dynamic Transcoding adapte automatiquement le débit binaire à la bande passante disponible de façon à garantir un flux vidéo fluide. Lorsque la vidéo est mise en pause à la suite d'un incident, une image figée Full HD s'affiche instantanément. Pour bénéficier de tous les avantages de la technologie Dynamic Transcoding, développez simplement votre système de vidéosurveillance IP avec une solution d'enregistrement DIVAR IP ou VIDEOJET XTC de Bosch.

Intégration au système

La caméra est conforme aux spécifications des ONVIF Profile S. Cela garantit l'interopérabilité entre les produits de vidéo en réseau, quel que soit le fabricant. Les intégrateurs tiers peuvent accéder facilement aux fonctions internes de la caméra pour l'intégrer à des projets de plus grande ampleur. Pour plus d'informations, visitez le site Web consacré au programme IPP (Programme partenaire d'intégration) de Bosch (ipp.boschsecurity.com).

Installation et maintenance aisées

La caméra a été conçue pour être installée rapidement et facilement, une caractéristique clé des produits de sécurité vidéo IP Bosch.

Bosch a conçu cette caméra en tenant compte du fait que les câbles et les supports sont installés avant la caméra. Cette nouvelle conception d'installation permet à une personne seule de connecter les câbles directement à la caméra sans devoir modifier le passage des câbles existants. La caméra se fixe aisément sur le support à l'aide d'une seule vis. Le processus d'installation en trois étapes permet d'économiser jusqu'à 5 minutes par caméra par rapport à n'importe quelle autre caméra mobile mini-dôme classique.

Les modèles AUTODOME IP 4000 HD sont proposés sous deux formes : montage encastré ou montage en surface.

Les modèles encastrés offrent une solution idéale et esthétique pour les plafonds suspendus.

Les modèles de montage en surface sont conçus pour être facilement installés sur des plafonds durs. Ils peuvent également être suspendus à un mur ou un tube au moyen du matériel de fixation adapté (vendu séparément).

Option de double alimentation

Tous les modèles peuvent être alimentés par un commutateur PoE+ IEEE 802.3at ou une alimentation 24 VAC. En cas d'alimentation au moyen d'une configuration PoE+ (IEEE 802.3at classe 4), une simple connexion à un câble est suffisante pour alimenter et contrôler la caméra tout en visualisant les images de la caméra. Pour une fiabilité accrue du système, les utilisateurs ont également la possibilité de connecter le bloc d'alimentation 24 VAC à la caméra lors de l'utilisation d'une alimentation PoE+.

Mise à niveau en toute simplicité

Vous pouvez mettre à jour la caméra dès qu'un nouveau firmware est disponible. Ainsi, vos produits sont toujours à jour et vos données protégées avec un minimum d'effort.

Une fiabilité incomparable

Comme tous les produits Bosch, la caméra est conçue selon les meilleurs processus de conception du marché et elle est soumise aux normes de tests les plus rigoureuses, notamment les tests HALT (Highly Accelerated Life Testing, contrôle du cycle de vie accéléré), destinés à repousser les limites des produits et à en garantir la fiabilité tout au long de leur cycle de vie.

Certifications et accréditations

Normes HD

- Conforme à la norme SMPTE 274M-2008 :
 - Résolution : 1 920 x 1 080
 - Balayage : progressif
 - Couleurs : conformes à ITU-R BT.709
 - Rapport hauteur/largeur : 16:9
 - Cadence d'images : 25 et 30 images/s
- Conforme à la norme 296M-2001 :
 - Résolution : 1 280 x 720
 - Balayage : progressif
 - Couleurs : conformes à ITU-R BT.709
 - Rapport hauteur/largeur : 16:9
 - Cadence d'images : 25 et 30 images/s

Marquage	Norme applicable
cULus	<ul style="list-style-type: none"> • UL60950-1 (ed 2) (CSA 22.2 No. 60950-1 include)
FCC section 15 (États-Unis)	<ul style="list-style-type: none"> • 47CFR section 15 • ICES-003 (Canada)

CE (Europe)	Directive CEM (compatibilité électromagnétique) <ul style="list-style-type: none"> EN 55022:2010 EN 50130-4:2011 EN 61000-3-2:2014 EN 61000-3-3:2013 Sécurité des produits : Directive Basse Tension (Le rapport et la certification CB scheme de l'IECEE sont requis.) <ul style="list-style-type: none"> EN 60950-1:2006+A11:2009+A1:2010+A12:2011+A2:2013 (avec différences nationales) IEC 60950-1 (ed 1)
Autres étiquettes/marquages	<ul style="list-style-type: none"> RCM

D'autres conditions requises sont décrites à la section *Caractéristiques techniques*.

Région	Certification
Europe	CE - AUTODOME IP 4000 HD
États-Unis	UL - AUTODOME IP 4000 HD

Composants inclus

1	Caméra AUTODOME IP 4000 HD
1	Plaque de montage de la caméra (modèles pour montage suspendu uniquement)
1	Gabarit de montage (modèle pour montage encastré uniquement)
1	Tournevis, Torx T10
1	Tournevis, Torx T15
4	Étiquettes d'Adresse MAC
1	Guide d'installation rapide

Spécifications techniques

Le produit a été conçu de façon à ce que l'intégralité de ses fonctionnalités soit opérationnelle dans les conditions spécifiées concernant la plage de températures de fonctionnement et l'alimentation.

Caméra AUTODOME IP 4000 HD

Imageur	CMOS 1/2,8" avec balayage progressif
Résolution totale du capteur (pixels)	2,48 mégapixels
Pixels effectifs	1080p : 1 984 (H) x 1 105 (V) (environ 2,43 mégapixels) 720p : 1 344 (H) x 745 (V)
Distance focale de l'objectif	Zoom 12x 5,1 mm - 61,2 mm (F 1.6 - F 3.0)
Champ de vision	4.6° - 51.3°

Mise au point	Automatique avec possibilité de commande manuelle
Diaphragme	Automatique
Zoom numérique	x16

Sensibilité/éclairage minimal (standard)	30 IRE	50 IRE
Mode jour (couleur)		
SensUp désactivé	0,17 lux	0,3 lux
SensUp activé (1/7.5)	0,04 lux	0,07 lux
Mode Nuit (noir et blanc (monochrome))		
SensUp désactivé	0,039 lux	0,07 lux
SensUp activé (1/7.5)	0,009 lux	0,016 lux

WDR	76 dB (DWDR)
Rapport Signal/Bruit	>50 dB (contrôle automatique de gain désactivé)
Réduction du bruit	Intelligent Dynamic Noise Reduction
Compensation de contre-jour (BLC)	Activé/Désactivé
Balance des blancs	Standard auto, Vapeur de sodium auto, Basique auto, Manuel, Fixe, Couleur dominante auto
Jour/Nuit	Filtre IR mécanique commutable (Auto/Activé/Désactivé) Monochrome

Caractéristiques mécaniques

Modes d'orientation/inclinaison	Normal : 1°/s - 120°/s Turbo : Orientation : 1°/s - 160°/s ; Inclinaison : 1°/s - 120°/s
Vitesse prédéfinie	Orientation : 160°/s Inclinaison : 120°/s
Plage d'orientation	360° en continu
Plage d'inclinaison	0° à ±90°
Précision du pré réglage	± 0,2° (moy.)
Préréglages	256
Tours	Deux (2) types de tours : <ul style="list-style-type: none"> Tours enregistrés : deux (2), d'une durée totale maximale de 15 minutes (selon le volume des commandes envoyées à la caméra au cours de l'enregistrement) tour pré réglé : un (1) avec prises de vue consécutives, un (1) personnalisé

Caractéristiques électriques

Tension d'entrée	24 VAC et POE+
Consommation	24 VAC : 12 W POE+ : 12 W

Réseau

Compression vidéo	H.264 (ISO/IEC 14496-10) M-JPEG
Capacité de diffusion de flux	Quadruple flux (2 H.264, 1 MJPEG, 1 Image I uniquement)
Cadence d'images	1080P (1 à 25/30 images/s) 720P (1 à 25/30 images/s)

Lorsque l'option du champ « Propriété » de Flux 1 a la valeur :	Les options disponibles dans le champ « Propriété » de Flux 2 sont :
H.264 MP SD	- H.264 MP SD
H.264 MP 720p fixe	- H.264 MP SD - H.264 MP 720p fixe - H.264 MP 400x720 vertical (recadré) - H.264 MP D1 4:3 (recadré) - H.264 MP 1280x960 (recadré)*
H.264 MP 1080p fixe*	- Copier Flux 1* - H.264 MP SD* - H.264 MP 720p8/10 fixe* - H.264 MP 1080p4/5 fixe* - H.264 MP 400x720 vertical (recadré)* - H.264 MP D1 4:3 (recadré)*

* Remarque : cette option est uniquement disponible pour les modèles 1080p.

Profils sans enregistrement	Deux (2) flux, image I uniquement Les options sont : - image HD optimisée ; - HD équilibrée ; - débit HD optimisé ; - image SD optimisée ; - SD équilibrée ; - débit SD optimisé ; - DSL optimisée ; - 3G optimisée
-----------------------------	--

Résolution	Modèles NEZ-4112-xxxW4	Modèles NEZ-4212-xxxW4
	720P (1280 × 720) D1 (704 × 576/704 × 480)	1080P (1 920 × 1 080) 720P (1 280 × 720) D1 (704 × 576/704 × 480)

Ethernet	10/100BASE-T
Protocoles	IPv4, IPv6, UDP, TCP, HTTP, HTTPS, RTP/RTCP, IGMP V2/V3, ICMP, ICMPv6, RTSP, FTP, Telnet, ARP, DHCP, SNTP, SNMP (V1, MIB II), 802.1x, DNS, DNSv6, DDNS (DynDNS.org, selfHOST.de, no-ip.com), SMTP, iSCSI, UPnP (SSDP), DiffServ (QoS), LLDP, SOAP, Dropbox, CHAP, authentification Digest
Interopérabilité	Profil ONVIF S; GB/T 28181

Audio

Compression	G.711, fréquence d'échantillonnage de 8 kHz L16, fréquence d'échantillonnage de 16 kHz AAC, fréquence d'échantillonnage de 16 kHz
Interface	Canaux entrée/sortie 1/1

Stockage local

Stockage local	Carte mémoire (maximum de Carte microSDHC de 32 Go/microSDXC de 2 To). (Une carte SD de classe 6 ou supérieure est recommandée pour l'enregistrement HD.)
----------------	--

Divers

Secteurs / titres	16 secteurs indépendants avec des titres de 20 caractères chacun
Masque Privatif	24 masques privatifs configurables séparément
Analyse vidéo	MOTION+
Langues prises en charge	Anglais, allemand, espagnol, français, italien, néerlandais, polonais, portugais, russe, japonais et chinois (simplifié)

Connexions utilisateur

Alimentation, réseau	RJ45 (10/100BASE-T)
Alimentation, caméra	24 VAC
Entrées d'alarme	2
Sorties d'alarme	1 sortie de relais
Entrée audio	1
Sortie audio	1

Caractéristiques environnementales

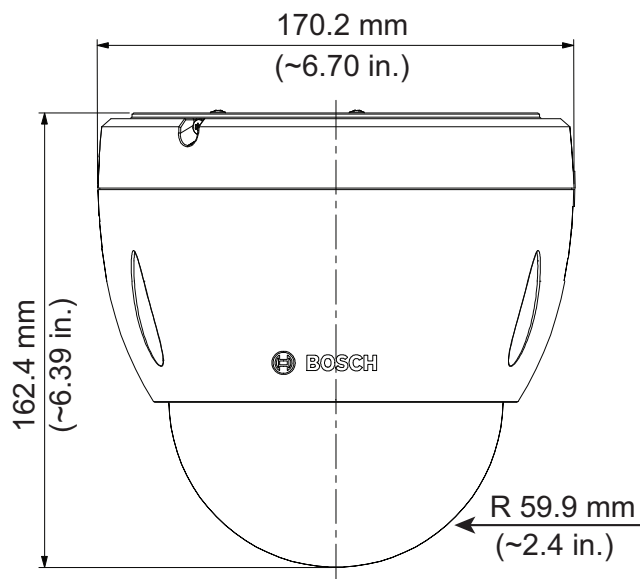
Norme/Index de protection contre les infiltrations	IP65 (modèles pour montage suspendu) IP51 (modèle pour montage encastré)
Indice IK	IK10 (modèles pour montage suspendu)

Température de fonctionnement	-10 à +60 °C
Humidité	Moins de 90 % HR
Température de stockage	-40 à +60 °C

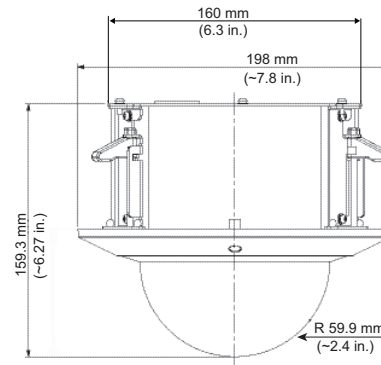
Conception

Dimensions	Modèles pour montage suspendu : Φ 170,2 mm x 162,4 mm Modèle pour montage encastré : Φ 198 mm x 159,3 mm
Poids	Modèles pour montage suspendu : 1,88 kg Modèle pour montage encastré : 1,81 kg
Matériau de construction	Caisson, modèles pour montage suspendu : aluminium Caisson, modèle pour montage encastré : SPCC Bague décorative : polycarbonate Sphère : polycarbonate
Couleur standard	Blanc (RAL 9003)

Schémas dimensionnels



Montage suspendu



Montage encastré

Informations de commande

AUTODOME IP 4000 HD

Caméra AUTODOME IP 4000 HD, 12x 720p30 avec caisson pour montage suspendu intérieur, sphère claire

Numéro de commande **NEZ-4112-PPCW4**

AUTODOME IP 4000 HD

Caméra AUTODOME IP 4000 HD, 12x 1080p30 avec caisson pour montage suspendu intérieur, sphère claire

Numéro de commande **NEZ-4212-PPCW4**

AUTODOME IP 4000 HD

Caméra AUTODOME IP 4000 HD, 12x 1080p30 avec caisson pour montage encastré intérieur, sphère claire

Numéro de commande **NEZ-4212-CPCW4**

Accessoires

Alimentation UPA-2450-50, 220 V, 50 Hz

Alimentation d'intérieure pour caméra. Entrée 220 VAC, 50 Hz ; sortie 24 VAC, 50 VA

Numéro de commande **UPA-2450-50**

Alimentation UPA-2450-60, 120 V, 60 Hz

Alimentation d'intérieure pour caméra. Entrée 120 VAC, 60 Hz ; sortie 24 VAC, 50 VA

Numéro de commande **UPA-2450-60**

Injecteur PoE haute puissance 60 W, à mi-portée et port unique, AC

Injecteur PoE haute puissance 60 W port unique avec AC

Numéro de commande **NPD-6001A**

Boîte de jonction sans alimentation VDA-AD-JNB

Boîte de jonction sans alimentation pour les caméras AUTODOME IP 5000 HD et AUTODOME IP 5000 IR.

Numéro de commande **VDA-AD-JNB**

NEZ-A4-SMB - Kit de montage en surface

Kit de montage en surface pour caméras AUTODOME IP 4000 HD. Blanc.

Numéro de commande **NEZ-A4-SMB**

NEZ-A4-WW - Support de montage mural (blanc)

Kit de montage mural pour caméras AUTODOME.

Blanc.

Numéro de commande **NEZ-A4-WW**

NEZ-A4-PW - Support de montage sur tube (blanc)

Kit de montage sur tube pour caméras AUTODOME.

Blanc.

Numéro de commande **NEZ-A4-PW**

VG4-A-9541 - Adaptateur pour montage sur mât

Adaptateur pour montage sur mât pour une boîte de dérivation VDA-A-JB.

Numéro de commande **VG4-A-9541**

VG4-A-9542 - Adaptateur pour montage en angle

Adaptateur pour montage en angle pour une boîte de dérivation VDA-A-JB

Numéro de commande **VG4-A-9542**

NEZ-A4-BUB-PTIP

Sphère teintée destinée aux modèles pour montage suspendu (NEZ-4x12-PPxW4) des caméras AUTODOME IP 4000 HD.

Numéro de commande **NEZ-A4-BUB-PTIP**

NEZ-A4-BUB-CTIP

Sphère teintée destinée au modèle pour montage encastré des caméras AUTODOME IP 4000 HD.

Numéro de commande **NEZ-A4-BUB-CTIP**

Kit de montage encastré VGA-IC-SP

Kit de montage pour faux-plafonds pour caméras mobiles. Ouverture Ø 177 mm (Ø 7 pouces) ; poids maximal pris en charge 11,3 kg (25 livres)

Numéro de commande **VGA-IC-SP**

Représenté par :

France:

Bosch Security Systems France SAS
Atlantic 361, Avenue du Général de Gaulle
CLAMART, 92147
Phone: 0 825 078 476
Fax: +33 1 4128 8191
fr.securitysystems@bosch.com
www.boschsecurity.fr

Belgium:

Robert Bosch NV/SA
Dpt. Security Systems
Rue Henri Genessestraat 1
1070 Brussel
Tel: +32 56 20 0240
Fax: +32 56 20 2675
be.securitysystems@bosch.com
www.boschsecurity.be

Canada:

Bosch Security Systems
6955 Creditview Road
Mississauga, Ontario L5N 1R, Canada
Phone: +1 800 289 0096
Fax: +1 585 223 9180
security.sales@us.bosch.com
www.boschsecurity.us