

RS PRO P1

V3 bl. neutre
 EAN 4007841 056049
 Réf. 056049



Description du fonctionnement

Un grand classique rond. La forme idéale, le summum de l'efficacité. Le luminaire idéal pour l'intérieur existe en version sans détecteur. Le RS PRO P1 s'intègre harmonieusement dans les circulations, les entrées et les cages d'escalier. Le hublot se distingue par son design intemporel, son montage ultrafacile et sa technologie d'avenir. Une mise en réseau filaire avec la version à détecteur est possible. Puissance : 8,2 W pour 974 lm, 4000 K.

Caractéristiques techniques

Dimensions (Ø x H)	280 x 110 mm
Avec source	Oui, système d'éclairage LED STEINEL
Avec détecteur de mouvement	Non
Garantie du fabricant	5 ans
Variante	bl. neutre
UC1, Code EAN	4007841056049
Coloris	blanc
Lieu d'installation	mur, plafond
Résistance aux chocs	IK03
Indice de protection	IP54
Classe	II
Température ambiante	-10 – 40 °C
Matériau du boîtier	Matière plastique
Matériau du cache	Matière plastique opale
Alimentation électrique	220 – 240 V / 50 – 60 Hz
Flux lumineux total du produit	974 lm
Efficacité totale du produit	119 lm/W
Température de couleur	4000 K
Ampoule	LED non interchangeable

Culot	sans
Système de refroidissement des LED	Contrôle thermique passif
Allumage en douceur	Oui
Éclairage principal réglable	Non
Mise en réseau via	Câble
Durée de vie des LED selon IEC-62717 (L70)	100.000 h
Durée de vie des LED selon IEC-62717 (L80)	73.000 h
Durée de vie des LED selon IES TM-21 (L70)	>60.000 h
Durée de vie des LED selon IES TM-21 (L80)	>60.000 h
Fusible B10	54
Fusible B16	87
Fusible C10	90
Fusible C16	145
Puissance	8,2 W
Indice de rendu des couleurs IRC	= 82
Sécurité photobiologique selon la norme EN 62471	RG1
Courant à l'enclenchement, maximum	13 A

RS PRO P1

V3 bl. neutre
EAN 4007841 056049
Réf. 056049



Indice de protection, plafond IP54

Dessin dimensionnel

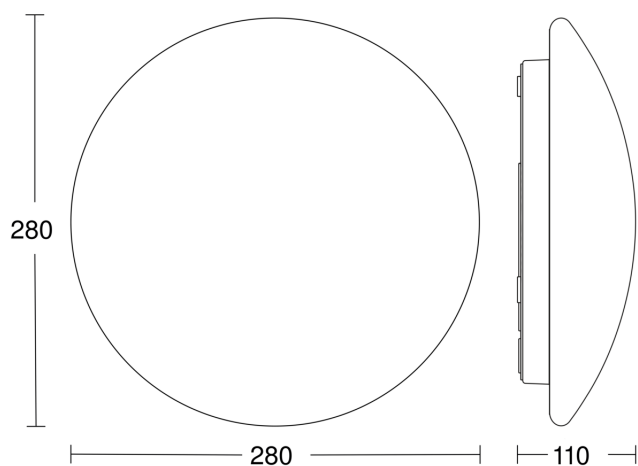


Schéma du circuit principal

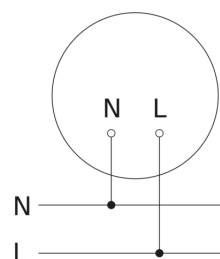


Schéma du circuit d'interconnexion maître/esclave

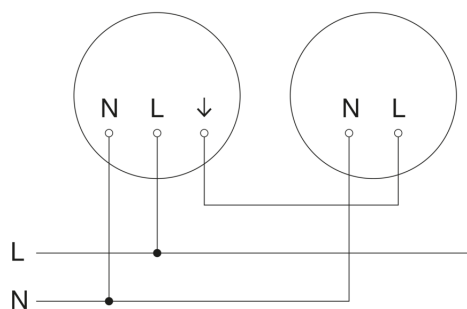


Schéma du circuit d'interconnexion maître/esclave

