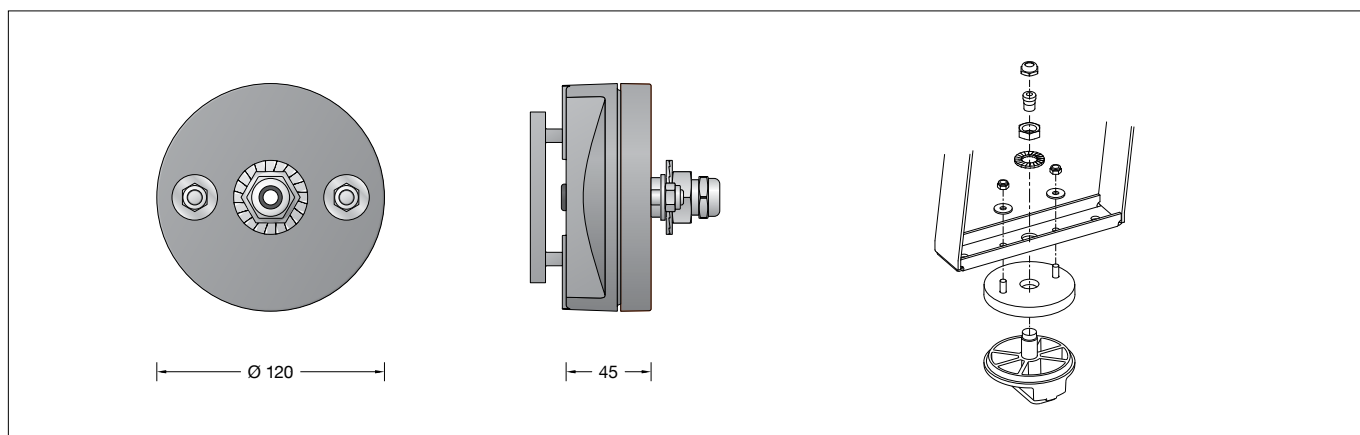


BEGA**71 216**

Montageadapter
Installation adapter
Adaptateur de montage

**Gebrauchsanweisung****Anwendung**

Montageadapter für die Befestigung eines BEGA Hochleistungsscheinwerfers an der Traverse 71 211.

Produktbeschreibung

Montageadapter besteht aus Aluminiumguss und Edelstahl
Beschichtungstechnologie BEGA Unidure®
2 Innensechskantschrauben M8 x 20 für die Befestigung an der Traverse
Scheinwerferbefestigung auf einem drehbaren Klemmteller mit zwei M8-Schrauben, Abstand 80 mm und G½ Gewindestutzen mit U-Scheibe und Mutter
1 Leitungsverschraubung zur Durchführung der beiliegenden Scheinwerferanschlussleitung
Anschlussleitung X05BQ-F 5 G 1 □
Leitungslänge 2 m
CE – Konformitätszeichen

Sicherheit

Für die Installation und für den Betrieb dieses Ergänzungsteils sind die nationalen Sicherheitsvorschriften zu beachten.
Die Montage und Inbetriebnahme darf nur durch eine Elektrofachkraft erfolgen.
Der Hersteller übernimmt keine Haftung für Schäden, die durch unsachgemäßen Einsatz oder Montage entstehen.
Werden nachträglich Änderungen an dem Ergänzungsteil vorgenommen, so gilt derjenige als Hersteller, der diese Änderungen vornimmt.

Instructions for use**Application**

Installation adapter for mounting a BEGA high-performance floodlight on cross beam 71 211.

Product description

Installation adapter made of cast aluminium and stainless steel
BEGA Unidure® coating technology
2 hexagon socket screws M8 x 20 for mounting on the cross beam
Fixing of floodlight on a rotatable clamping plate with 2 screws M8, 80 mm spacing and G½ threaded connector end with washer and nut
1 screw cable gland for guiding the floodlight connection cable provided
Connecting cable X05BQ-F 5 G 1 □
Cable length 2 m
CE – Conformity mark

Safety

The installation and operation of this accessory are subject to national safety regulations. Installation and commissioning may only be carried out by a qualified electrician.
The manufacturer accepts no liability for damage caused by improper use or installation.
If modifications are subsequently made to the accessory, the person who makes these modifications shall be considered the manufacturer.

Fiche d'utilisation**Utilisation**

Adaptateur de montage pour fixer un projecteur ultra puissant BEGA à la traverse d'adaptation 71 211.

Description du produit

L'adaptateur de montage est en fonderie d'aluminium et acier inoxydable.
Technologie de revêtement BEGA Unidure®
2 vis à six pans creux M8 x 20 pour la fixation à la traverse d'adaptation
Fixation du projecteur sur un disque de serrage avec 2 vis M8, entraxe 80 mm et raccord fileté G½ avec écrou et presse-étoupe
1 presse-étoupe pour l'installation du câble de raccordement du projecteur fourni
Câble de raccordement X05BQ-F 5 G 1 □
Longueur de câble 2 m
CE – Sigle de conformité

Sécurité

Pour l'installation et l'utilisation de cet accessoire, respecter les normes de sécurité nationales.
L'installation et la mise en service ne doivent être effectuées que par un électricien agréé.
Le fabricant décline toute responsabilité pour tout dommage résultant d'une mise en œuvre ou d'une installation inappropriée du produit.
Si des modifications sont ultérieurement apportées à cet accessoire, l'intervenant qui les effectuera sera considéré comme fabricant.

Montage

Leitungsverschraubung und G $\frac{1}{2}$ Mutter mit Unterlegscheibe von dem Montageadapter demontieren.

Klemmteller abnehmen, Sechskantmuttern und Unterlegscheiben demontieren und den Klemmteller an dem Scheinwerferbügel befestigen.

Sechskantmuttern gleichmäßig fest anziehen. Anzugsdrehmoment = 12 Nm.

Scheinwerferanschluss vornehmen.

Hierzu die beiliegende Verbindungsleitung mit der kürzer abgemantelten Seite durch die Leitungsverschraubung in den Scheinwerfer führen.

Für den elektrischen Anschluss unbedingt die Gebrauchsanweisung des verwendeten Scheinwerfers beachten!

G $\frac{1}{2}$ Mutter mit Unterlegscheibe und die Leitungsverschraubung des Montageadapters über das freie Ende der Verbindungsleitung führen.

Das Unterteil des Montageadapter in die Profilhülse der Traverse einschieben und an der gewünschten Position (zentriert über einem der Langlöcher) mit beiden Innensechskantschrauben (SW 4) befestigen. Anzugsdrehmoment = 12 Nm.

Die weiteren Montageschritte entnehmen Sie bitte der Gebrauchsanweisung der Traverse

71211.

Installation

Remove the screw cable gland and G $\frac{1}{2}$ nut with washer from the installation adapter.

Remove clamping plate, loosen hex nuts and washers and attach the clamping plate to the floodlight bracket.

Tighten the hex nuts evenly.

Torque = 12 Nm.

Connect the floodlight.

To do so, guide the connection cable provided into the floodlight by running the short stripped end through the screw cable gland.

For electrical connection, make sure to observe the instructions for use of the respective floodlight!

Guide the G $\frac{1}{2}$ nut with washer and the screw cable gland of the installation adapter over the free end of the connection cable.

Insert the bottom part of the installation adapter into the profile grooves of the cross beam and attach it to the desired position (centred above one of the elongated holes) with two hexagon socket screws (SW 4).

Torque = 12 Nm.

For additional installation steps, please consult the instructions for use of the cross beam

71211.

Installation

Retirer le presse-étoupe et l'écrou G $\frac{1}{2}$ avec la rondelle de l'adaptateur de montage.

Retirer la plaque de serrage, enlever les écrous à six pans et les rondelles, puis fixer la plaque de serrage à l'étrier du projecteur.

Bien serrer uniformément les écrous à six pans. Couple de serrage = 12 Nm.

Procéder au raccordement du projecteur.

Introduire le câble de raccordement fourni et sa courte partie dénudée dans le projecteur à travers le presse-étoupe.

Pour procéder au raccordement électrique, veuillez consulter impérativement la fiche d'utilisation du projecteur utilisé !

Enfiler l'écrou G $\frac{1}{2}$ avec la rondelle et le presse-étoupe de l'adaptateur de montage sur l'extrémité libre du câble de raccordement.

Placer la partie inférieure de l'adaptateur de montage dans la rainure profilée de la traverse d'adaptation et la fixer dans la position souhaitée (centrée sur l'un des trous oblongs) avec deux vis à six pans creux (SW 4).

Couple de serrage = 12 Nm.

Vous trouverez de plus amples informations sur la fiche d'utilisation de la traverse d'adaptation

71211.