

# SAC-4P-10,0-PUR/M12FR-3L VA - Câble pour capteurs/actionneurs



1514061

<https://www.phoenixcontact.com/fr/produits/1514061>

Veillez tenir compte du fait que les données affichées dans ce document PDF proviennent de notre catalogue en ligne. Vous trouverez les données complètes dans la documentation utilisateur. Nos conditions générales d'utilisation des téléchargements sont applicables.



Câble pour capteurs/actionneurs, 4-pôles, extrémité libre, sur Connecteur femelle coudé M12, détrompage: A, avec 3 LED, longueur de câble: 10 m

## Données commerciales

|                                     |               |
|-------------------------------------|---------------|
| Référence                           | 1514061       |
| Conditionnement                     | 10 Unité(s)   |
| Commande minimum                    | 10 Unité(s)   |
| Clé de vente                        | BF1CCA        |
| Product key                         | BF1CCA        |
| GTIN                                | 4017918914783 |
| Poids par pièce (emballage compris) | 295,61 g      |
| Poids par pièce (hors emballage)    | 295,2 g       |
| Numéro du tarif douanier            | 85444290      |
| Pays d'origine                      | PL            |

# SAC-4P-10,0-PUR/M12FR-3L VA - Câble pour capteurs/actionneurs



1514061

<https://www.phoenixcontact.com/fr/produits/1514061>

## Caractéristiques techniques

### Propriétés du produit

|                            |                                 |
|----------------------------|---------------------------------|
| Type de produit            | Câble pour capteurs/actionneurs |
| Nombre de pôles            | 4                               |
| Nombre de sorties de câble | 1                               |
| Blindé                     | non                             |
| Détrompage                 | A                               |

### Propriétés d'isolation

|                         |    |
|-------------------------|----|
| Catégorie de surtension | II |
| Degré de pollution      | 3  |

### Indications sur les matériaux

|                                     |                                |
|-------------------------------------|--------------------------------|
| Classe d'inflammabilité selon UL 94 | HB                             |
| Matériau du joint                   | NBR                            |
| Matériau de surface de prise        | TPU, ignifuge, autoextinguible |
| Matériau de contact                 | CuSn                           |
| Matériau de surface du contact      | Ni/Au                          |
| Matériau de porte-contacts          | TPU GF                         |
| Matériau du raccordement vissé      | Acier inoxydable               |

### Propriétés électriques

|                          |                            |
|--------------------------|----------------------------|
| Résistance de contact    | $\leq 5 \text{ m}\Omega$   |
| Résistance d'isolement   | $\geq 100 \text{ M}\Omega$ |
| Tension nominale $U_N$   | 24 V                       |
| Intensité nominale $I_N$ | 4 A                        |

### Propriétés mécaniques

#### Caractéristiques mécaniques

|                    |            |
|--------------------|------------|
| Cycles d'enfichage | $\geq 100$ |
|--------------------|------------|

### Signalisation

|                                |       |
|--------------------------------|-------|
| Affichage d'état               | 3 LED |
| Présence d'un affichage d'état | Oui   |

### Connecteur

#### Raccordement 1

|      |                 |
|------|-----------------|
| Type | extrémité libre |
|------|-----------------|

#### Raccordement 2

|      |                              |
|------|------------------------------|
| Type | Connecteur femelle coudé M12 |
|------|------------------------------|

# SAC-4P-10,0-PUR/M12FR-3L VA - Câble pour capteurs/actionneurs

1514061

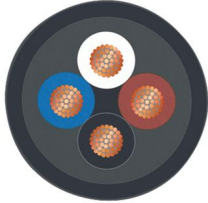
<https://www.phoenixcontact.com/fr/produits/1514061>

|                 |   |
|-----------------|---|
| Nombre de pôles | 4 |
| Type de codage  | A |

## Câble/conducteur

|                   |      |
|-------------------|------|
| Longueur du câble | 10 m |
|-------------------|------|

### PUR exempt d'halogène noir [PUR]

|  |  |
|--|--|
| Dessin coté                                  |  |
| Poids de gaine                               | 30 kg/km   |
| Style UL AWM                                 | 20549 / 10493 (80 °C / 300 V)  |
| Nombre de pôles                              | 4  |
| Blindé                                       | non  |
| Type   | PUR exempt d'halogène noir [PUR]   |
| Structure du conducteur ligne de signal      | 42x 0,10 mm  |
| AWG ligne de signaux                         | 22   |
| Section de câble                             | 4x 0,34 mm <sup>2</sup> (Ligne de signal)  |
| Diamètre de fil avec isolant                 | 1,27 mm ±0,02 mm   |
| Diamètre extérieur du câble                  | 4,2 mm ±0,15 mm  |
| Gaine extérieure, matériau                   | PUR  |
| Gaine extérieure, coloris                    | gris-noir RAL 7021   |
| Matériau conducteur                          | Cordon Cu nu   |
| Matériau isolant de fil                      | PP   |
| Fil, coloris                                 | marron, blanc, bleu, noir  |
| Epaisseur isolement                          | ≥ 0,21 mm  |
| Epaisseur gaine extérieure                   | env. 0,5 mm  |
| Câblage total                                | 4 fils torsadés longitudinalement  |
| Résistance max. du conducteur                | ≤ 58 Ω/km  |
| Résistance d'isolement                       | ≥ 1 GΩ*km  |
| Tension nominale câble                       | ≤ 300 V  |
| Tension d'essai                              | ≥ 3000 V   |
| Rayon de courbure minimum, position fixe     | 5 x D  |
| Rayon de courbure minimum, position flexible | 10 x D   |
| Rayon de courbure minimal, pose fixe         | 21 mm  |
| Rayon de courbure minimal, pose souple       | 42 mm  |
| Cycles de flexion max.                       | 10000000   |
| Absence d'halogène                           | selon DIN VDE 0472 partie 815  |

# SAC-4P-10,0-PUR/M12FR-3L VA - Câble pour capteurs/actionneurs



1514061

<https://www.phoenixcontact.com/fr/produits/1514061>

|   |   |
|---|---|
|   | selon DIN EN 50267-2-1  |
| Résistance à la propagation des flammes | selon UL 758/1581 FT2   |
|   | DIN EN 60332-2-2 (20 s)   |
| Résistance à l'huile                    | selon DIN EN 60811-2-1  |
| Résistance spéciale                     | bonne résistance aux acides, aux lessives alcalines et aux solvants |
|   | résistant à l'hydrolyse et aux microbes                             |
|   | relativement résistant aux UV selon DIN EN ISO 4892-2-A             |
|   | Non adhésif   |
| Propriétés particulières                | résistant à l'usure   |
|   | compatible chaîne porte-câbles                                      |
|   | exempt de silicone  |
|   | exempt de substances néfastes à l'application d'enduits             |
| Température ambiante (fonctionnement)   | souple  |
|   | -40 °C ... 80 °C (câble, pose fixe)                                 |
|   | -25 °C ... 80 °C (Câble, pose souple)                               |

## Conditions environnementales et de durée de vie

### Conditions ambiantes

|                                       |  |
|---------------------------------------|--|
| Indice de protection                  | IP65   |
|                                       | IP67   |
|                                       | IP68   |
|                                       | IP69K  |
| Température ambiante (fonctionnement) | -25 °C ... 90 °C (connecteur mâle / femelle) |
|                                       | -40 °C ... 80 °C (câble, pose fixe)          |
|                                       | -5 °C ... 80 °C (Câble, pose souple)         |

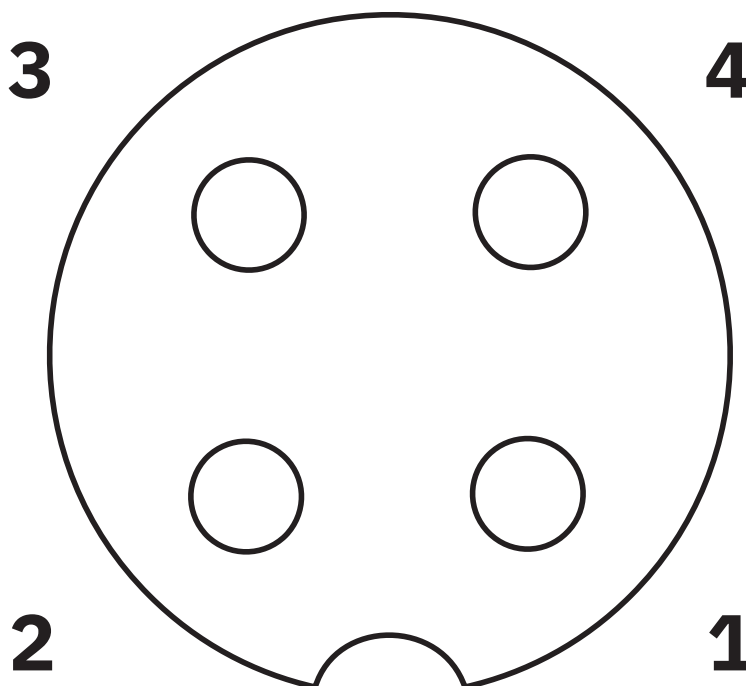
# SAC-4P-10,0-PUR/M12FR-3L VA - Câble pour capteurs/actionneurs

1514061

<https://www.phoenixcontact.com/fr/produits/1514061>

## Dessins

Dessin schématique



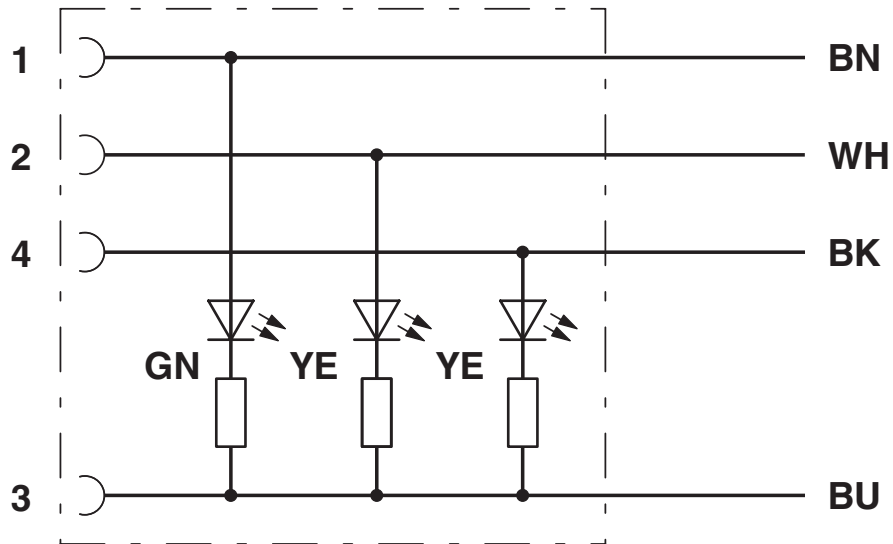
Nombre de pôles connecteur femelle M12, 4 pôles, détrompage A, vue côté femelle

# SAC-4P-10,0-PUR/M12FR-3L VA - Câble pour capteurs/actionneurs

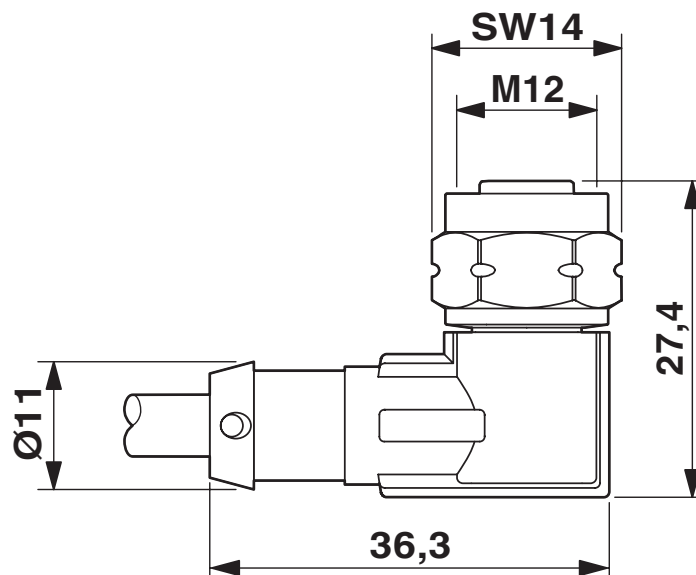
1514061

<https://www.phoenixcontact.com/fr/produits/1514061>

Schéma de connexion



Dessin coté



Connecteur femelle M12 x 1, coudé, avec LED

# SAC-4P-10,0-PUR/M12FR-3L VA - Câble pour capteurs/actionneurs



1514061

<https://www.phoenixcontact.com/fr/produits/1514061>

## Homologations

To download certificates, visit the product detail page: <https://www.phoenixcontact.com/fr/produits/1514061>

|  <b>UL Listed</b><br>Identifiant de l'homologation: FILE E 221474 |                        |                          |             |                       |
|--|------------------------|--------------------------|-------------|-----------------------|
|  | Tension nominale $U_N$ | Intensité nominale $I_N$ | Section AWG | Section $\text{mm}^2$ |
|  | 24 V                   | 4 A                      | -           | -                     |

|  <b>cUL Listed</b><br>Identifiant de l'homologation: FILE E 221474 |                        |                          |             |                       |
|---|------------------------|--------------------------|-------------|-----------------------|
|   | Tension nominale $U_N$ | Intensité nominale $I_N$ | Section AWG | Section $\text{mm}^2$ |
|   | 24 V                   | 4 A                      | -           | -                     |

| <b>cULus Listed</b> |  |  |  |  |
|---------------------|--|--|--|--|
|---------------------|--|--|--|--|

# SAC-4P-10,0-PUR/M12FR-3L VA - Câble pour capteurs/actionneurs



1514061

<https://www.phoenixcontact.com/fr/produits/1514061>

## Classifications

### ECLASS

|             |          |
|-------------|----------|
| ECLASS-11.0 | 27060311 |
| ECLASS-12.0 | 27060311 |
| ECLASS-13.0 | 27060311 |

### ETIM

|          |          |
|----------|----------|
| ETIM 8.0 | EC001855 |
|----------|----------|

### UNSPSC

|             |          |
|-------------|----------|
| UNSPSC 21.0 | 26121600 |
|-------------|----------|



# SAC-4P-10,0-PUR/M12FR-3L VA - Câble pour capteurs/actionneurs



1514061

<https://www.phoenixcontact.com/fr/produits/1514061>

## Conformité environnementale

China RoHS

Période d'utilisation conforme : illimitée = EFUP-e

Aucune substance dangereuse dépassant les valeurs seuils ;

Phoenix Contact 2024 © - Tous droits réservés

<https://www.phoenixcontact.com>

PHOENIX CONTACT SAS

52 Boulevard de Beaubourg Emerainville

77436 Marne La Vallée Cedex 2 France

+33 (0) 1 60 17 98 98

[documentation@phoenixcontact.fr](mailto:documentation@phoenixcontact.fr)