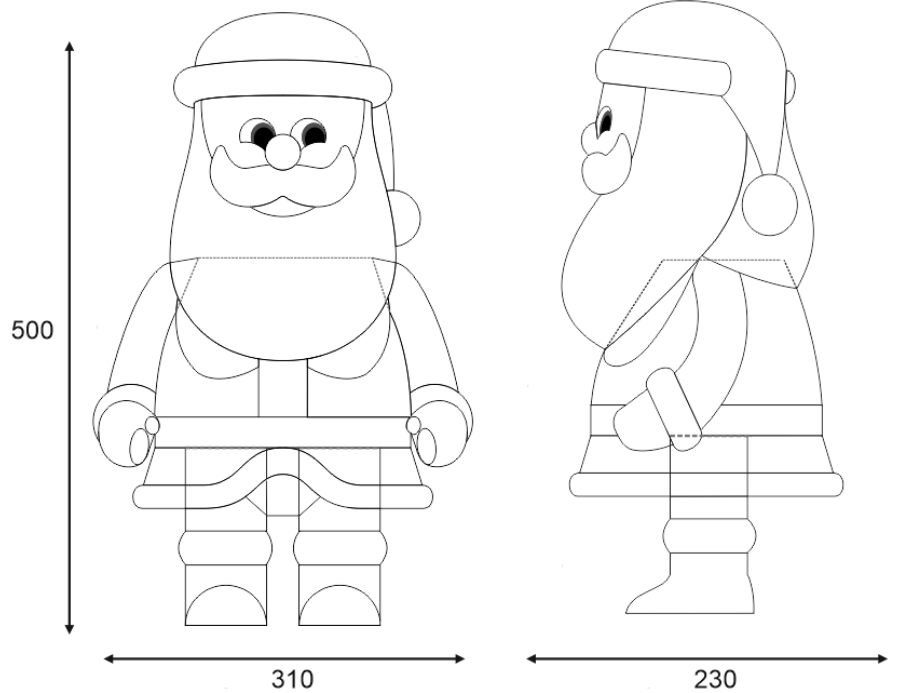
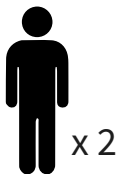


SANTA

**PERSONNES****OUTILS À UTILISER**

10 (M6)

**300 KG**

Lest (non fourni)

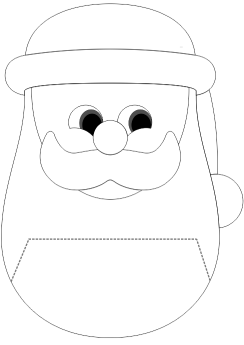
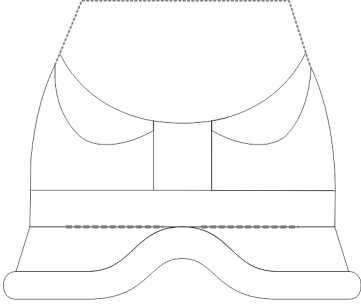
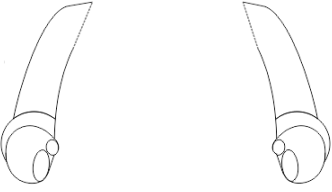
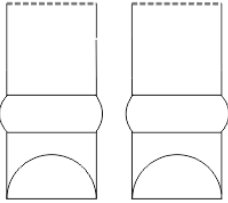
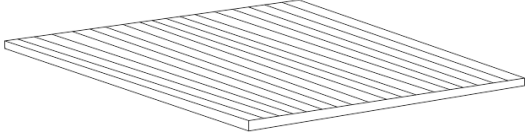
TEMPS DE MONTAGE**La surface sur laquelle l'élément va être placé doit avoir les caractéristiques suivantes:**

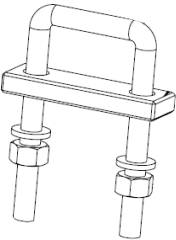
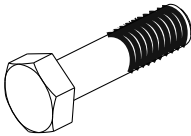
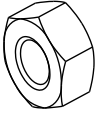
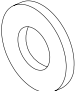
- Le terrain doit être absolument plat (il n'est pas possible de monter la figurine sur une surface bâclée)
- Le sol doit être ferme (il n'y a aucun moyen de monter la figurine sur une surface glissante)
- Pour éviter d'endommager l'article, il est recommandé de protéger la surface avec, par exemple, du carton

ATTENTION

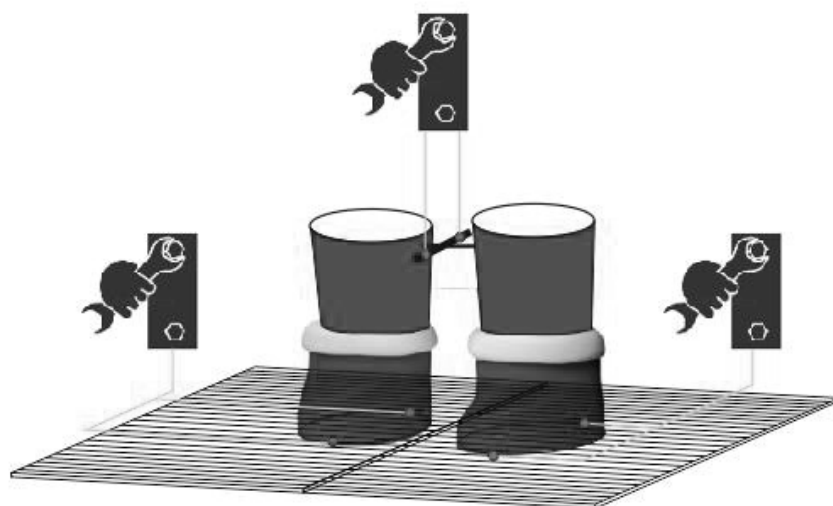
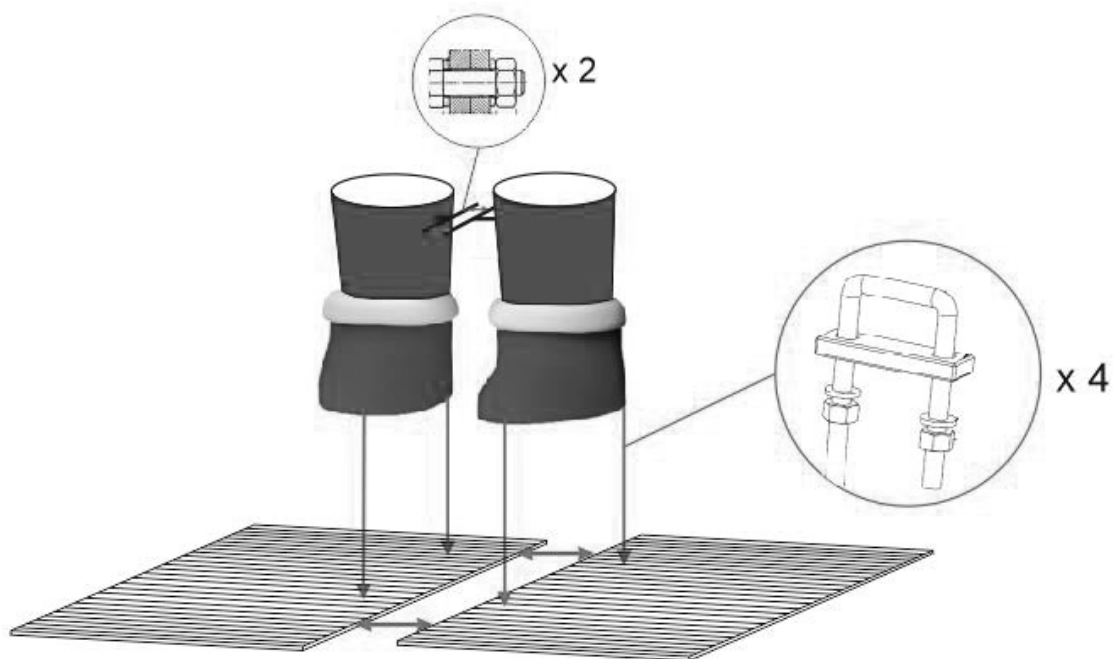
Ne pas utiliser la structure incomplète ou la structure incorrectement fixée. Lors de la fixation des éléments ensemble, faire attention aux marquages.

CONTENU DU PACK

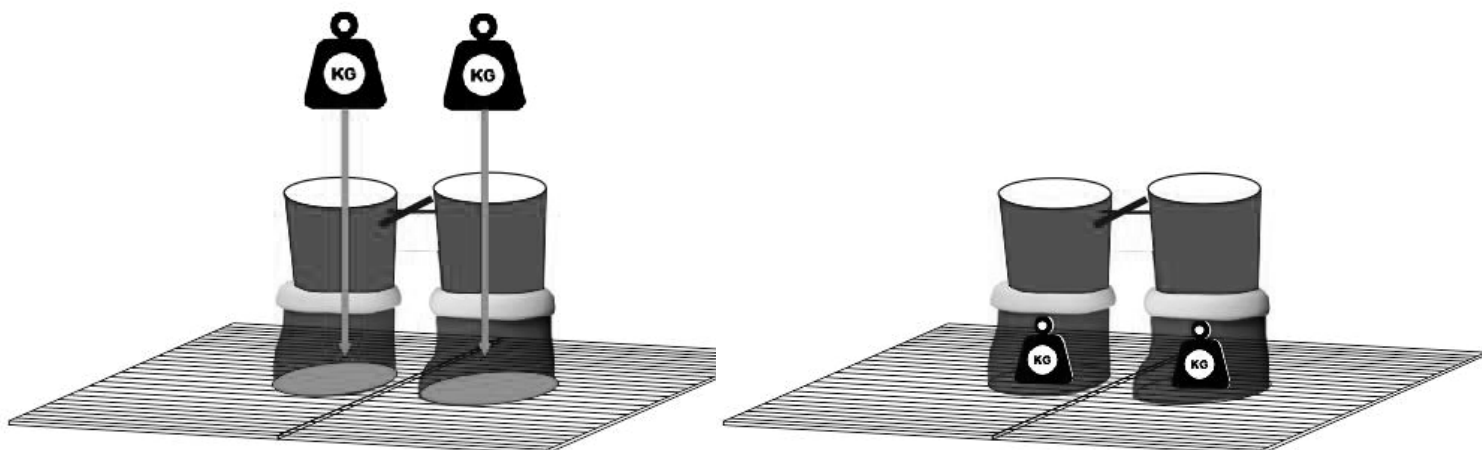
Élément	Description	Quantité	Dimension
Tête		x 1	2 m x 1,9 m x 2 m
Corps		x 1	2,5 m x 2 m x 2 m
Bras		x 2	0,5 m x 1,8 m x 0,5 m
Jambes		x 2	0,5 m x 1,6 m x 0,5 m
Grille		x 2	1 m x 1,2 m

			
Ancre de fixation x 4	Vis (M6) x 44	Ecrou (M6) x 44	Pad x 44

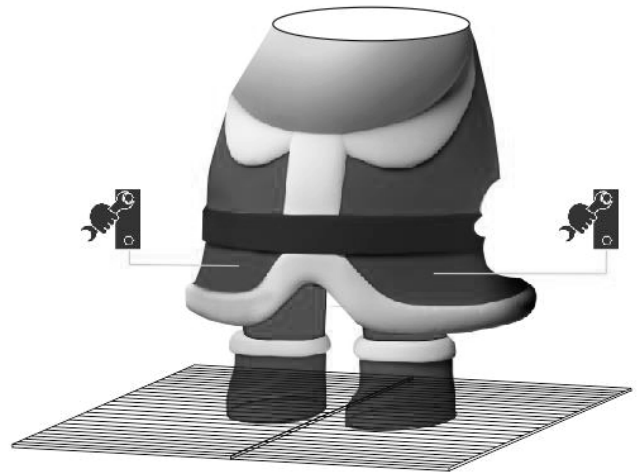
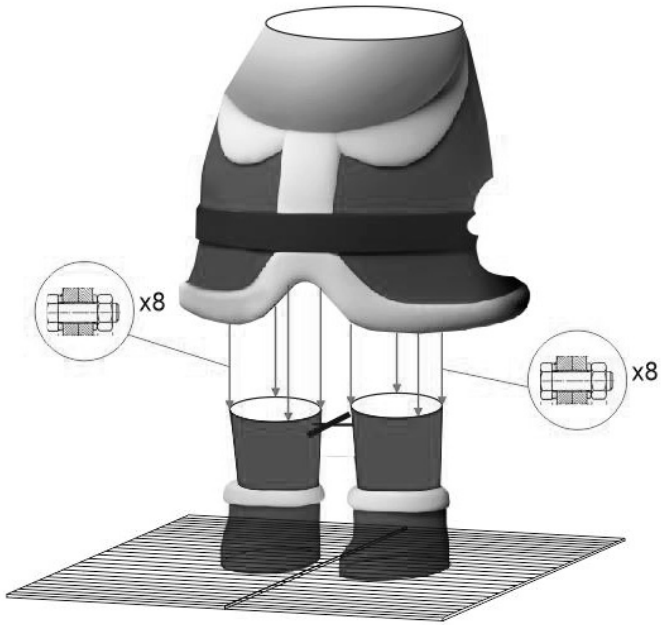
1 Visser deux grilles ensemble sur une surface dure et plane. Ensuite, placez les deux pieds dessus et vissez la distance de position avec 2 boulons M6. Ensuite, vissez les pieds sur la grille à l'aide de 4 ancres de fixation



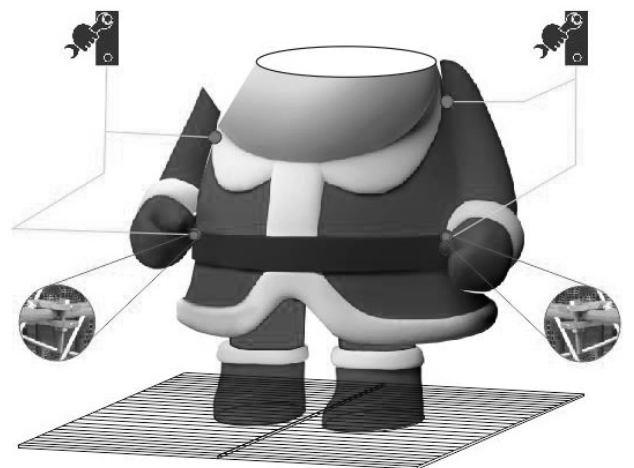
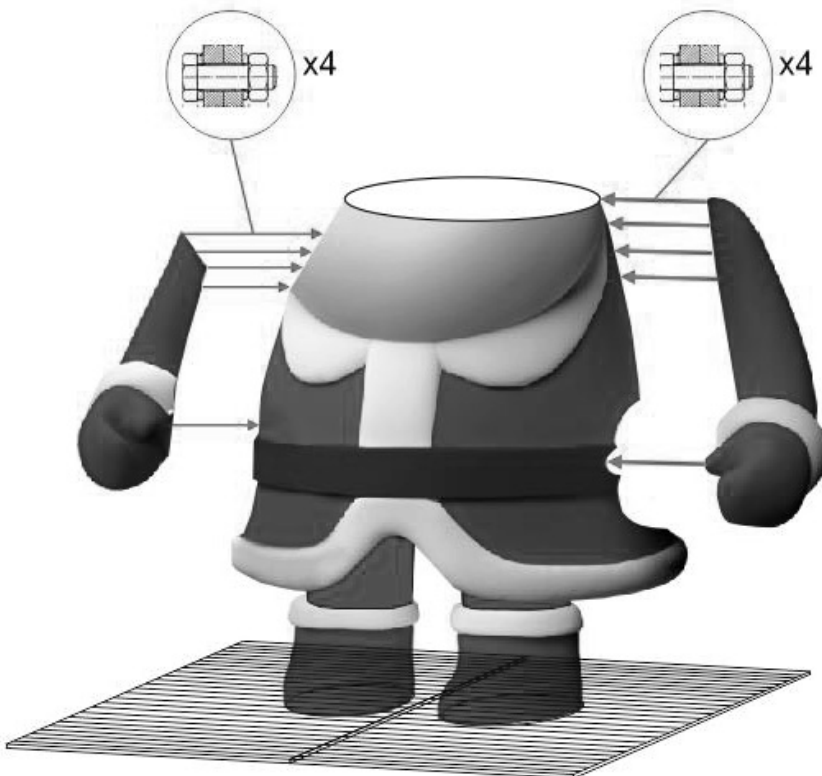
2 La structure ainsi montée doit être lestée d'un poids total de 300 kg. Le poids doit être placé dans «les bottes» du père Noël.



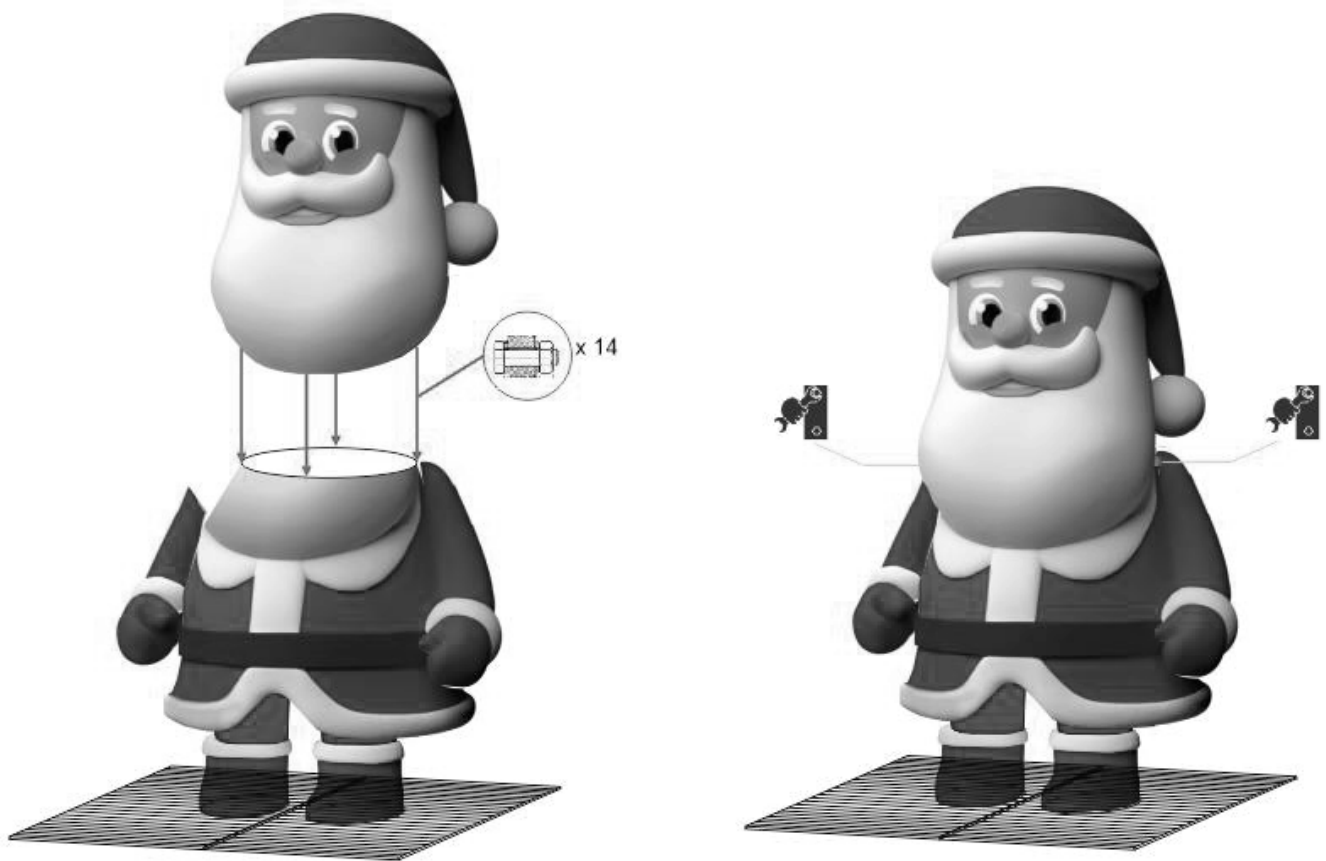
3 Mettre le corps sur les pieds montés à la grille et les visser à l'aide de 16 boulons M6



4 Monter les bras sur la construction à l'aide de 10 boulons M6 comme indiqué ci-dessous



5 Monter la tête sur la construction à l'aide de 14 boulons M6 comme indiqué ci-dessous



6 Vérifiez la tension électrique de l'éclairage (24V / 230V). Effectuez les connexions électriques en connectant les fiches Easy-Connect marquées des chiffres correspondants selon le schéma ci-dessous. S'il y a plus d'une paire de fiches, elles sont marquées de couleurs et doivent être montées conformément au marquage

prise femelle F



prise mâle M

