



CoreLine Etanche

WT120C LED60S/840 PSU WEC L1500

Coreline Waterproof - - - 840 blanc neutre - Alimentation

Que ce soit pour un bâtiment neuf ou une rénovation, les clients souhaitent bénéficier d'un éclairage de qualité qui leur permet en même temps de réaliser des économies d'énergie et de maintenance. La nouvelle gamme CoreLine Etanche LED est la meilleure solution pour remplacer un pour un les luminaires étanches traditionnels TL-D ou TL5. Compact et léger, l'installation se fait en toute simplicité. Oubliez les tubes fluorescents et adoptez le CoreLine Etanche!

Données du produit

Caractéristiques générales	
Code famille de lampe	-
Température de couleur	840 blanc neutre
Source lumineuse de substitution	Non
Nombre d'unités d'appareillage	1 unit
Driver/alimentation/transformateur	PSU [Alimentation]
Driver inclus	Oui
Type d'optique	Non [-]
Faisceau du luminaire	110°
Interface de commande	-
Connexion	Connecteur à poussoir, 3 pôles
Câble	Non
Classe de protection CEI	Classe de sécurité I
Essai au fil incandescent	Température 850 °C, durée 30 s
Essai au fil incandescent	F [conçus pour des surfaces normalement inflammables]
Marquage CE	Marquage CE
Marquage ENEC	Marquage ENEC
Garantie	5 ans

Remarks	*-Per Lighting Europe guidance paper "Evaluating performance of LED based luminaires - January 2018": statistically there is no relevant difference in lumen maintenance between B50 and for example B10. Therefore the median useful life (B50) value also represents the B10 value.
Flux lumineux constant	Non
Nombre de produits par disjoncteur	13
Marquage RoHS	RoHS mark
Code de la famille de produits	WT120C [Coreline Waterproof]
Score taux d'éblouissement CEN	25
Caractéristiques électriques	
Tension d'entrée	220 à 240 V
Fréquence d'entrée	50 à 60 Hz
Courant d'appel	29 A
Temps du courant d'appel	0,305 ms

CoreLine Etanche

Facteur de puissance (min.)	0.9
-----------------------------	-----

Gestion et gradation

Intensité réglable	Non
--------------------	-----

Matériaux et finitions

Matériaux du boîtier	Polycarbonate
Matériaux de réflecteur	Acier
Constitution de l'optique	-
Matériaux cache optique/lentille	Polycarbonate
Matériel de fixation	Stainless steel
Finition de cache optique/lentille	Texturé
Longueur totale	1550 mm
Largeur totale	87 mm
Hauteur totale	96 mm

Normes et recommandations

Code d'indice de protection	IP65 [Protection contre la pénétration de poussière, protection contre les jets d'eau]
Code de protection contre les chocs mécaniques	IK08 [5 J Protection anti-vandal]

Performances Initiales (Conforme IEC)

Flux lumineux initial	6000 lm
Tolérance du flux lumineux	+/-10%
Efficacité lumineuse à 0h du luminaire LED	125 lm/W
Température de couleur corr. initiale	4000 K
Température Indice de rendu des couleurs	≥80

Chromaticité initiale	(0.38, 0.38) SDCM <3
Puissance initiale absorbée	48 W
Tolérance de consommation électrique	+/-10%

Durées de vie (Condorme IEC)

Control gear failure rate at median useful life 50000 h	5 %
Maintien du flux lumineux en fin de vie (50 000 h à 25 °C)	L75

Conditions d'utilisation

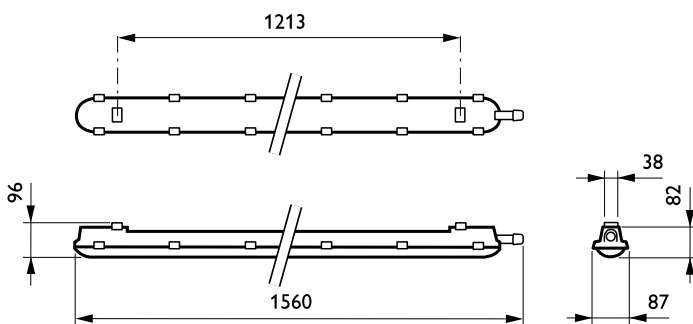
Plage de températures ambiantes	-20 à +35 °C
Performance ambient temperature Tq	25 °C
Niveau de gradation maximum	Non applicable
Convient à une commutation aléatoire	Oui

Données logistiques

Code de produit complet	871869916318100
Désignation Produit	WT120C LED60S/840 PSU WEC L1500
Code barre produit (EAN)	8718699163181
Code de commande	16318100
Unité d'emballage	1
Conditionnement par carton	1
Code industriel (12NC)	910500459302
Poids net (pièce)	1,820 kg

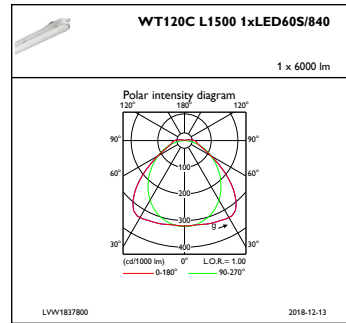
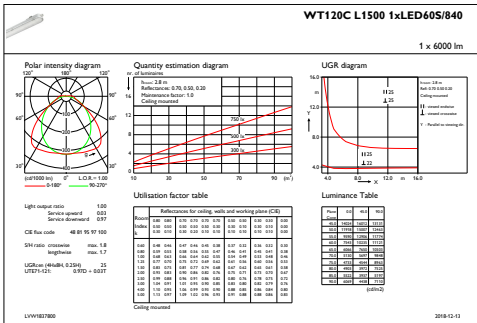


Schéma dimensionnel



CoreLine Waterproof WT120C

Données photométriques



IFGU1_WT120CL15001xLED60S840

IFPC1_WT120CL15001xLED60S840

