

Marte 5

Code: 22061811-00

INFORMATIONS GÉNÉRALES



Article	Marte 5
Code	22061811-00

DIMENSIONS ET POIDS

Hauteur (mm)	40 mm
Diamètre (Ø) (mm)	100 mm
Poids (Kg)	0.21 kg

INSTALLATION

Trou d'encastrement min. (mm)	75 mm
Trou d'encastrement max. (mm)	95 mm

CARACTÉRISTIQUES ÉLECTRIQUES ET CONTRÔLES

Tension (V)	230 V
Fréquence (Hz)	50 Hz
Alimentation	CLD
Facteur de puissance	>0.9
Classe d'isolation	Classe II
Contrôle et réglage	Aucun



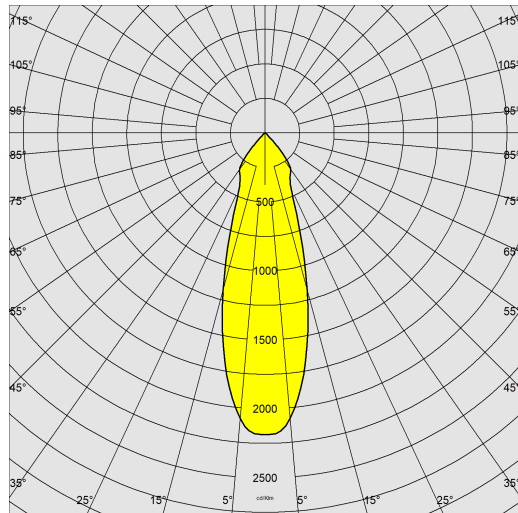
Nouvelle gamme de downlights à LED fixes et orientables : les luminaires Marte représentent la meilleure solution pour toutes les applications compliquées par un manque de place, comme faux-plafonds, meubles et vitrines. Leurs sources lumineuses à LED génèrent de significatives économies d'énergie et une lumière de qualité supérieure.



Marte 5

Code: 22061811-00

DONNÉES PHOTOMÉTRIQUES



Source lumineuse	LED COB
CRI	92
Flux lumineux (sortant) (lm)	642 lm
Puissance absorbée (totale) (W)	6 W
CCT	3000 K
Efficacité lumineuse (lm/W)	107 lm/W
Low Flicker	luminaire avec flicker très limité : lumière uniforme pour une plus grande sécurité visuelle.
Angle faisceaux lumineux (°)	34 °
Maintien du flux lumineux LED	50000 hr, L 80, B 20

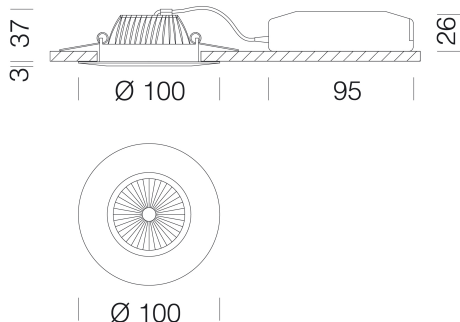
CARACTÉRISTIQUES MÉCANIQUES

Résistance aux chocs mécaniques (IK)	IK07
IP (vl)	65
IP (va)	20



Marte 5

Code: 22061811-00



TÉLÉCHARGEMENT

MONTAGES

InstructionsMontage MARTE 4-5-6-7-8-9
rev12.pdf

DESSINS

DessinTechnique marte5.dxf



MATÉRIAUX ET COULEURS

Corps	aluminium moulé sous pression avec ressorts pour encastrement.
Optique	polycarbonate métallisé haut rendement lumineux.
Dissipateur	intégré.
Peinture	poudre à base de résine époxy-polyester résistante aux rayons UV.
Couleur	Blanc
Matériel	ressorts de fixation au faux-plafond en fil d'acier galvanisé.

NORMES ET CONFORMITÉ

Classe de sécurité photobiologique	RG0
Marquages et essais	CE
Normes de référence	NF EN 60598-1. Degré de protection selon la norme NF EN 60529. Degré de protection IP65 avec joint silicone selon le référentiel BBC.
Étiquette-énergie	E

GARANTIE

Garantie après-vente	2 yr
----------------------	------