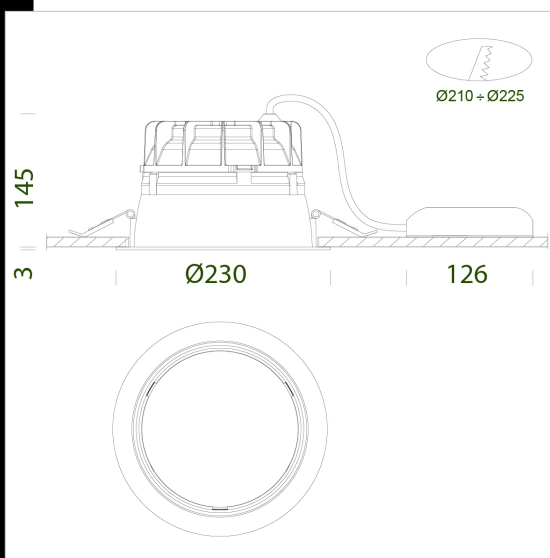


885 Compact Dark 2 - SMD - UGR<19



Pour des raisons pratiques et esthétiques, l'éclairage des zones de passage (escaliers, couloirs, entrées) et des lieux de travail (bâtiments publics, bureaux, hôtels et restaurants) ne doit pas être pris à la légère. Mais pas seulement ! Un bon éclairage procure aussi une sensation de sécurité et de bien-être dans les lieux publics et résidentiels.

La solution idéale ? Des downlights solides de première qualité, comme ceux de la gamme Compact de Disano : simples à installer dans n'importe quel contexte, ils garantissent une efficacité maximale et une longue durée de vie.

La gamme Compact de Disano accueille désormais Compact Dark, une version faite tout spécialement pour les lieux de travail. Elle se démarque par son optique en aluminium métallisé anti-éblouissement et par ses led haute performance de dernière génération.

La qualité supérieure de la lumière led et l'excellent rendu des couleurs s'assortissent aussi de la certification « low flicker », assurant une émission lumineuse stable avec un faible papillotement.

Les spots Compact peuvent inclure des technologies de gradation et gestion : détecteurs de présence et systèmes de télécommande qui optimisent l'efficacité énergétique et la durée de vie, en évitant les gaspillages et les allumages inutiles.

Corps-réflecteur : polycarbonate incassable et autoextinguible V0, métallisé à la poudre d'aluminium haute efficacité avec ventelles antireflets et antiéblouissement. Cadre faux-plafond photolithographié à bord large de couleur blanche. Ressorts de fixation au faux-plafond en fil d'acier galvanisé. Angle de défilement 65°. Diffuseur : polycarbonate transparent incassable et autoextinguible V0. Plaque interne à micro lentilles antiéblouissement pour UGR<19. Réflecteur interne : polycarbonate blanc autoextinguible V0 finition brillante. Dissipateur : aluminium moulé sous pression peint en noir avec ailettes de refroidissement intégrées. Peinture : poudre à base de résine époxy-polyester résistante aux rayons UV. Éblouissement d'inconfort UGR : UGR<19 (dans tous les cas). - EN 12464.

LED : Facteur de puissance 0,92. Maintien du flux lumineux à 90%: 55.000h (L80B20). Groupe de risque photobiologique : Groupe 0 (exempt de risque).



Download

DXF 2D

- cdark.dxf

Montaggi

- 885 10-21.pdf

BIM

- 885 Compact Dark 2 - SMD - 20200214.zip

Code	Gear	Kg	Lumen Output-K-CRI	WTot	Colour
156460-00	CLD	0,37	LED-1653lm-4000K-CRI 80	10 W	BLANC
156461-00	CLD	0,37	LED-2274lm-4000K-CRI 80	14 W	BLANC
156462-00	CLD	0,37	LED-3108lm-4000K-CRI 80	20 W	BLANC
156460-07	CLD-E	1,48	LED-1653lm-4000K-CRI 80	13 W	BLANC
156461-07	CLD-E	1,50	LED-2274lm-4000K-CRI 80	17 W	BLANC
156462-07	CLD-E	1,51	LED-3108lm-4000K-CRI 80	23 W	BLANC

The reported luminous flux is the flux emitted by the light source with a tolerance of ± 10% compared to the indicated value. The W tot column indicates the total wattage absorbed by the system without exceeding 10% of the indicated