

Vision 2.0 big L - tige longue - adaptateur universel

Code: 22703433-6841

INFORMATIONS GÉNÉRALES



Article	Vision 2.0 big L - tige longue - adaptateur universel
Code	22703433-6841

DIMENSIONS ET POIDS

Longueur (mm)	245 mm
Largeur (mm)	127 mm
Hauteur (mm)	215 mm
Poids (Kg)	2.148 kg

CARACTÉRISTIQUES ÉLECTRIQUES ET CONTRÔLES

Tension (V)	230 V
Fréquence (Hz)	50 Hz
Alimentation	CLD-D-D
Interface de contrôle	DALI
Facteur de puissance	>0.95
Classe d'isolation	Classe I
Contrôle et réglage	Oui (contrôle extérieur)



Une nouvelle gamme de projecteurs couvrant le plus grand nombre de sources lumineuses et de critères d'éclairage pour un parfait contrôle optique de l'émission lumineuse.

Un système de luminaires pour réaliser les objectifs les plus disparates en éclairage architectural et de mise en valeur : dessiné par la performance et par les innombrables applications des sources lumineuses les plus révolutionnaires pour un confort visuel optimal.

Les composants plus performants se logent dans un corps débouchant en aluminium extrudé qui optimise les transferts de chaleur par conduction et par convection, de sorte à garantir l'efficacité et la fiabilité du luminaire. Le coude est déplaçable pour équilibrer le luminaire selon sa configuration.

Un réglage radial micrométrique garantit la précision d'orientation du faisceau lumineux. Les projets d'éclairage modernes misent de plus en plus sur un résultat esthétique d'excellence.

Il est alors important d'avoir le choix entre plusieurs sources lumineuses dans un produit dont l'esthétique garde la même allure.

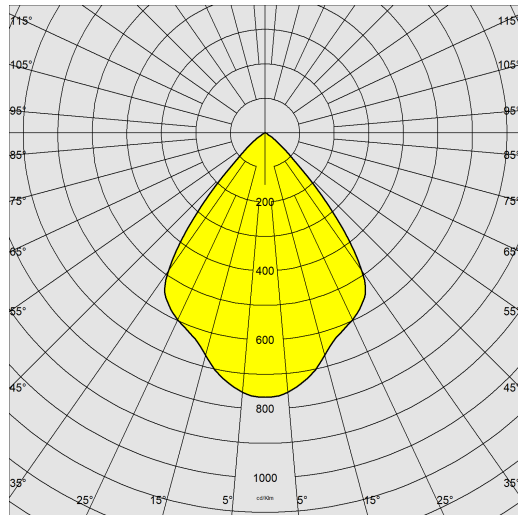
Vision répond à toutes les exigences. En effet, un corps unique garantit une continuité d'application avec des LED et des optiques différentes. Le produit idéal dans les contextes où l'éclairage doit mettre en valeur et dont l'émission lumineuse doit pouvoir être modifiée.



Vision 2.0 big L - tige longue - adaptateur universel

Code: 22703433-6841

DONNÉES PHOTOMÉTRIQUES



Source lumineuse LED COB

CRI >90

Flux lumineux (sortant) (lm) 5592 lm

Puissance absorbée (totale) (W) 53 W

CCT 4000 K

Efficacité lumineuse (lm/W) 106 lm/W

Low Flicker luminaire avec flicker très limité : lumière uniforme pour une plus grande sécurité visuelle.

Correspondance des couleurs SDCM3

Angle faisceaux lumineux (°) 74 °

Maintien du flux lumineux LED 50000 hr, L 80, B 20



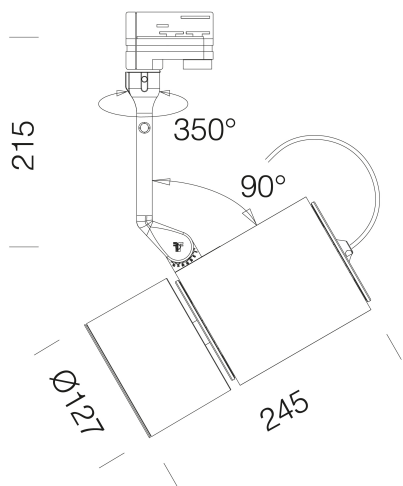
CARACTÉRISTIQUES MÉCANIQUES

Résistance aux chocs mécaniques (IK) IK07

IP 40

Vision 2.0 big L - tige longue - adaptateur universel

Code: 22703433-6841



TÉLÉCHARGEMENT

MONTAGES

[InstructionsMontage VISION 2 0 rev11.pdf](#)

DESSINS

[BIM Vision 2.0 big L - long - Universal adapter - 20200306.zip](#)

[DessinTechnique 702913.dxf](#)



MATÉRIAUX ET COULEURS

Corps	aluminium moulé sous pression, avec trous de refroidissement.
Optique	aluminium glacé haute performance, anti-éblouissement.
Peinture	poudre à base de résine époxy-polyester résistante aux rayons UV.
Couleur	Noir
Matériel	adaptateur universel.

NORMES ET CONFORMITÉ

Classe de sécurité photobiologique	RG0
Marquages et essais	CE
Normes de référence	NF EN 60598-1. Degré de protection selon la norme NF EN 60529.
Étiquette-énergie	D

GARANTIE

Garantie après-vente	2 yr
----------------------	------

Vision 2.0 big L - tige longue - adaptateur universel

Code: 22703433-6841



Acc. base pour adaptateur universel et GRAD.
1/10V-DALI



Diffuseur à ventelles



Acc. pour encastrement