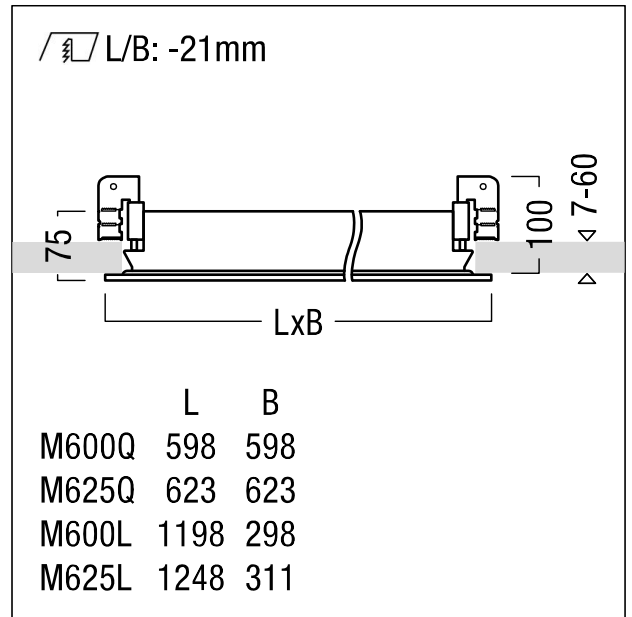


Luminaire industriel

Luminaire industriel CLEAN II Supreme Puissance du luminaire: 55,4 W, à LED, Luminaire pilotable via DALI (via DALI uniquement) avec convertisseur à LED. Luminaire encastré avec accès par le dessus pour la maintenance. Durée de vie des LED 50000 h jusqu'à une diminution du flux lumineux à 90 % de la valeur initiale. Tolérance de la couleur (MacAdam intial): 3. Flux lumineux du luminaire: 6630 lm, Efficacité lumineuse du luminaire: 120 lm/W. Rendu des couleurs Ra > 80, température de couleur 4000 K. Boîtier en tôle d'acier blanc thermopoudré (résistant aux vapeurs d'huile, aux produits chimiques ainsi qu'aux produits de désinfection et de nettoyage - il est toutefois recommandé de vous renseigner auprès de votre conseiller sur les conditions de nettoyage ainsi que sur les produits de nettoyage à utiliser). Certifié selon l'Institut Fraunhofer avec compatibilité aux salles blanches de classes de pureté 1 à 9 conformément à la norme DIN EN ISO 14644-1 et à la réglementation GMP (Good Manufacturing Practice). Vasque en verre de sécurité trempé de 4 mm, traité thermiquement pour éviter les bris de verre. Appareillage remplaçable. Optique microprismatique (faisceau large) MPO+ spécialement développée pour obtenir une efficacité élevée et l'assurance d'un contrôle de l'éblouissement conforme aux normes (UGR < 19). Montage encastré avec sets NIV, pour une fixation sûre et invisible dans les différents types de plafonds. Montage rapide et câblage sans avoir à ouvrir le luminaire. Température ambiante : -20°C à +30°C ; Luminaire à filerie exempte d'halogène et sans silicone ; ; Résistance aux impacts : IK07 ; degré de protection : IP50_IP65, IP50 partie supérieure du luminaire, IP65 partie inférieure du luminaire ; Dimensions : 598 x 598 x 100 mm poids : 11,2 kg.



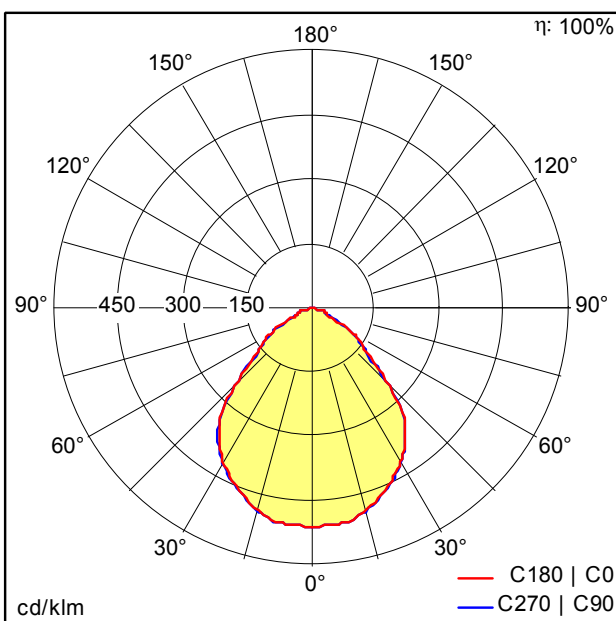
ZS_CL2_F_supreme_recessed_Q.jpg



ZS_CL2_M_supreme_recessed_ST.wmf

Courbe photométrique

STD - Standard



D42300_CL2_S_6600-840_M600Q_SG_MP_LDO.idt

- Source lumineuse: LED
- Flux lumineux du luminaire*: 6630 lm
- Efficacité lumineuse du luminaire*: 120 lm/W
- Indice min. de rendu des couleurs: 80
- Convertisseur: 1 x 28000660 LCA 75W 900-1800mA one4all Ip PRE
- Température de couleur*: 4000 Kelvin
- Tolérance de la couleur (MacAdam intial): 3
- Durée de vie utile médiane*: L90 50000h à 25°C
- Puissance du luminaire*: 55,4 W Facteur de puissance = 0,93
- Puissance de veille*: 0,2 W
- Equipement: LDO graduable jusque 1% Via DALI
- Catégorie de maintenance CIE 97: E - Fermé IP5X

Ce produit contient une source lumineuse de classe d'efficacité énergétique D.

Voir aussi les informations complémentaires de la page suivante



CLEAN II Supreme



ZUMTOBEL

CL2 ST 6600-840 M600Q SG MP LDO

42186904

Luminaire industriel