



NCV50B-11EC0101000

SPEETEC 1D

CAPTEURS DE MOUVEMENT DE SURFACE LASER

SICK
Sensor Intelligence.



illustration non contractuelle

Informations de commande

Type	Référence
NCV50B-11EC0101000	1115004

Autres modèles d'appareil et accessoires → www.sick.com/SPEETEC_1D



Caractéristiques techniques détaillées

Caractéristiques

Particularité	Exploration de nouveaux champs d'application dans le domaine de la surveillance des mouvements. SPEETEC comble le fossé entre les systèmes de roues de mesure tactiles et les capteurs Doppler laser complexes, et convient à presque toutes les surfaces et objets grâce à la mesure sans contact. Mesure sans contact sur la surface en mouvement sans mesure matérialisée. Laser de classe 1
----------------------	---

Grandeurs caractéristiques relatives à la sécurité

MTTFd : temps moyen avant défaillance dangereuse	33 années ¹⁾
---	-------------------------

¹⁾ Ce produit est un produit standard et non un composant de sécurité au sens de la directive machines. Calculé sur la base d'une charge nominale des composants, d'une température moyenne de 40 °C, d'une fréquence d'utilisation de 8760 h/a. Toutes les défaillances électroniques sont considérées comme des défaillances dangereuses. pour plus d'informations, voir le document n° 8015532.

Système

Source d'émission	2 lasers continus ¹⁾
Longueur d'onde	850 nm
Classe laser	1 (IEC 60825-1:2014)
Type de lumière	Lumière infrarouge invisible
Typ. de la taille du champ de mesure (distance)	2 mm x 3 mm (à 50 mm) 8 mm x 3 mm (à 45 mm) 8 mm x 3 mm (à 55 mm)
Puissance laser (par laser)	0,78 mW ²⁾

¹⁾ L₁₀ ≥ 32.500 h (indépendamment de la température). Les lasers sont toujours en marche dès que le capteur est alimenté en tension. Pour augmenter la durée de vie du capteur, nous recommandons de couper complètement la tension du capteur lorsque vous n'en avez pas besoin. Des droits de garantie en raison de la fin de durée de vie du laser ne sont pas reconnus.

²⁾ , L'appareil ne doit pas être utilisé si la vitre est endommagée ou manquante.

Performance

Distance de mesure nominale	50 mm
Tolérance de montage statique	Ca. ± 5 mm ¹⁾
Distance de mesure statique autorisée	30 à 100 ms ²⁾
Sens de déplacement	1D, direction x
Marche/arrêt	Possible
Détection de mouvement	Bidirectionnel
Pas de mesure ($\mu\text{m}/\text{impulsion}$)	1.000
Plage de mesure de la vitesse	> 0 m/s à 10 m/s ³⁾
Accélération autorisée	≤ 30 m/s ²
Précision	
Exactitude de mesure	0,1 % ⁴⁾
Répétabilité	0,05 % ⁵⁾
Taux d'échantillonnage interne	330 μs
Latenz	2,9 ms

¹⁾ Le montage à l'intérieur de la distance de mesure indiquée n'a aucune influence sur la précision de mesure avec un matériau adapté. Un fonctionnement en dehors de la tolérance est possible avec des restrictions.

²⁾ La distance de mesure possible dépend du matériau et doit être définie à chaque fois pour le matériau utilisé dans l'application, voir le tableau « Distance de mesure autorisée ». La tolérance de montage statique est déjà comprise dans la zone citée et n'est pas disponible en plus.

³⁾ Pas de fonctionnement continu $< 0,1$ m/s recommandé.

⁴⁾ Limite d'erreur pour l'erreur de mesure systématique selon DIN 1319-1 :1995. Valable entre 0,2 m/s ... 10 m/s. La précision de mesure réalisable dépend de la précision du montage. Voir « angles admissibles ».

⁵⁾ Erreur de mesure aléatoire maximale selon DIN 1319-1:1995, dans des conditions constantes. Valable entre 0,2 m/s ... 10 m/s, moyenne établie via longueur de mesure de 0,25 m.

Caractéristiques électriques

Tension d'alimentation	12 V ... 30 V
Interface de communication	HTL / Push pull
Fréquence de sortie	≤ 625 kHz
Mode de raccordement	Connecteur mâle, M12, 8 pôles, Codage A
Interface de paramétrage et de diagnostic à entrée et sortie numériques	Non
Puissance absorbée	< 8 W
Courant de charge	≤ 30 mA, par canal
Protection contre l'inversion de polarité	✓
Classe de protection	III selon DIN EN 61140
Sorties protégées contre les courts-circuits	✓ ¹⁾
Durée d'initialisation	Max. 3 s ²⁾

¹⁾ Court-circuit contre un autre canal U_{so} ou GND admissible pour 30 s max.

²⁾ , La sortie numérique DO peut avoir un état non défini pendant ce temps.

Caractéristiques mécaniques

Dimensions	140 mm x 95 mm x 32,5 mm (sans connecteur mâle)
Poids	400 g

¹⁾ Le dépassement des valeurs induit un écart de mesure supérieur, voir : « Écarts admissibles par rapport à l'alignement nominal ».

Matériau	Boîtier	Aluminium
	Vitre	PMMA
	Insert de connecteur	PA66, alliage cuivre-zinc (CuZn)
Angles admissibles		
	Angle de tangage admissible	$\leq \pm 1,5^\circ$ ¹⁾
	Angle de lacet admissible	$\leq \pm 1,5^\circ$ ¹⁾
	Angle de roulis admissible	$\leq \pm 10^\circ$ ¹⁾

¹⁾ Le dépassement des valeurs induit un écart de mesure supérieur, voir : « Écarts admissibles par rapport à l'alignement nominal ».

Caractéristiques ambiantes

CEM	EN 61000-6-2, EN 61000-6-3
Indice de protection	IP65 (EN 60529) ¹⁾ IP67 (EN 60529) ¹⁾
Humidité relative admissible	70 % ²⁾
Température	
Plage de température de fonctionnement	0 °C ... +45 °C ³⁾
Plage de température de stockage	-32 °C ... +60 °C, sans emballage
Résistance	
Résistance aux chocs	30 g, 6 ms (EN 60068-2-27)
Résistance aux vibrations	20 g, 10 Hz ... 2.000 Hz (EN 60068-2-6)

¹⁾ Avec un connecteur associé et le montage correct du connecteur associé.

²⁾ Condensation des modules laser et de la vitre inadmissible.

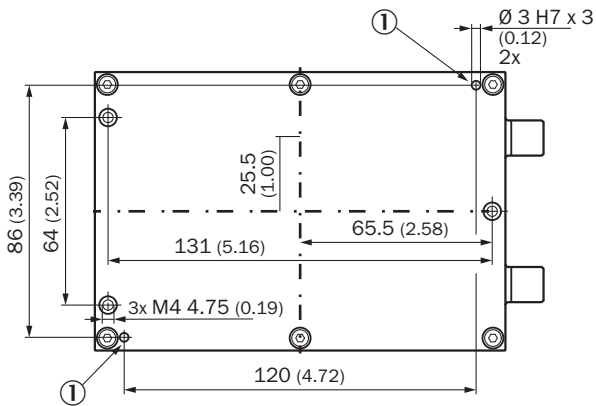
³⁾ Si la plage de température admissible est dépassée, le capteur désactive le laser pour le protéger contre des détériorations. Dans ce cas, plus aucun signal n'est émis. La variante avec fonction de paramétrage et de diagnostic offre la possibilité de surveiller la température interne et donc les réserves jusqu'à la désactivation.

Classifications

eCl@ss 5.0	27270790
eCl@ss 5.1.4	27270790
eCl@ss 6.0	27270790
eCl@ss 6.2	27270790
eCl@ss 7.0	27270790
eCl@ss 8.0	27270790
eCl@ss 8.1	27270790
eCl@ss 9.0	27270790
eCl@ss 10.0	27270790
eCl@ss 11.0	27270790
eCl@ss 12.0	27275201

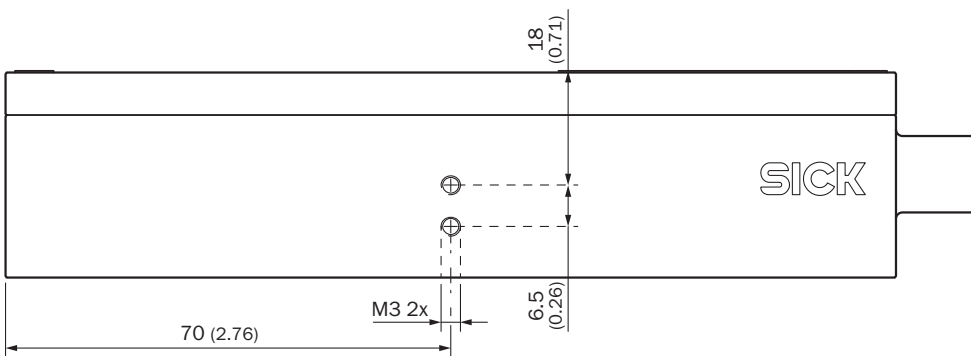
Plan coté (Dimensions en mm (inch))

Face de fixation

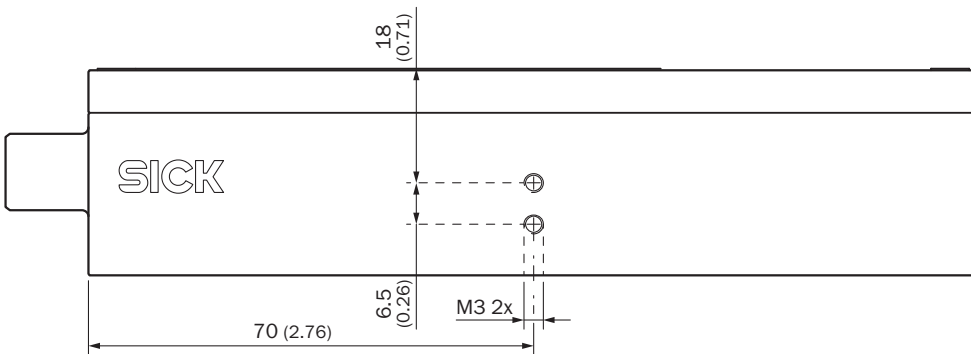


① Trous Ø 3 H7 x 3 pour les goupilles de positionnement

Vue de côté avec trous taraudés pour touches

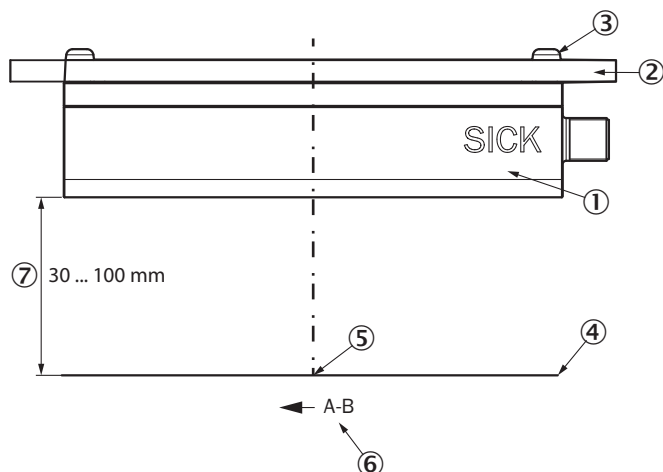


Vue de côté avec trous taraudés pour touches



Prescriptions de montage

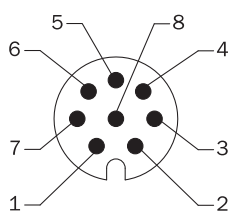
Alignement nominal du capteur par rapport à la surface (axe z)



- ① Capteur
- ② Surface de montage
- ③ Vis M4
- ④ Surface à mesurer
- ⑤ Point de mesure au niveau x-/y-, à une distance de 82,5 mm du niveau de montage
- ⑥ Mouvement du matériel vers l'avant ; séquence de signaux A avant B
- ⑦ Distance de mesure entre le capteur et la surface, voir également le tableau « Distance de mesure autorisée »

Matériau	Distance de mesure autorisée
	30 ... 100 mm
	30 ... 100 mm
	50 ... 80 mm
Textile	40 ... 60 mm

Affectation des broches



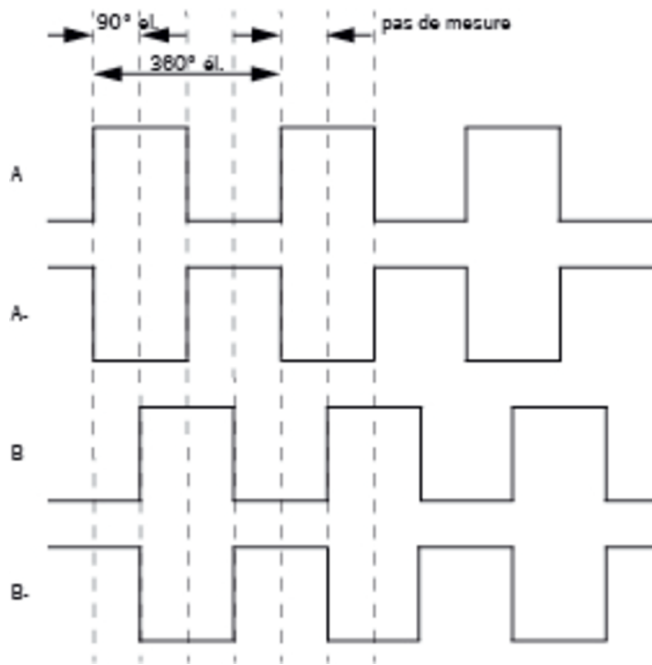
Connecteur mâle de signal M12, 8 pôles et câble 8 fils

Connecteur mâle M12, 8 pôles	Couleur de fil	TTL/HTL signal standard	TTL/HTL signal programmable	Explication
1	Marron	A-	A-	Câble de signal
2	Blanc	A	A	Câble de signal
3	Noir	B-	B-	Câble de signal
4	Rose	B	B	Câble de signal
5	Jaune	Ne pas raccorder !	Sortie numérique	Avertissement : respecter la variante du signal !
6	Violet	Ne pas raccorder !	Entrée numérique	Avertissement : respecter la variante du signal !

Connecteur mâle M12, 8 pôles	Couleur de fil	TTL/HTL signal standard	TTL/HTL signal programmable	Explication
7	Bleu	GND	GND	Raccordement à la masse du capteur
8	Rouge	+U _S	+U _S	Tension d'alimentation
Écran	Écran	Écran	Écran	Relier l'écran côté capteur au boîtier, et côté commande à la terre
Mise à la terre	Point de mise à la terre sur le boîtier			Le capteur doit être mis à la terre au moyen du point de mise à la terre prévu sur le boîtier.
Caractéristiques techniques de l'entrée numérique				
Type	Current Sink Type 1/3			
Tension d'entrée HIGH	15 V ... 30 V			
Tension d'entrée LOW	-3 V ... 5 V			
Courant d'entrée HIGH	2 mA ... 2,6 mA			
Courant d'entrée LOW	0 mA ... 2,6 mA			
Caractéristiques techniques de la sortie numérique				
Type	Push-Pull Output			
Tension de sortie HIGH	(U _S - 2 V) ... U _S			
Tension de sortie LOW	0 V ... 2 V			
Courant de sortie HIGH	0,5 mA ... 30 mA			

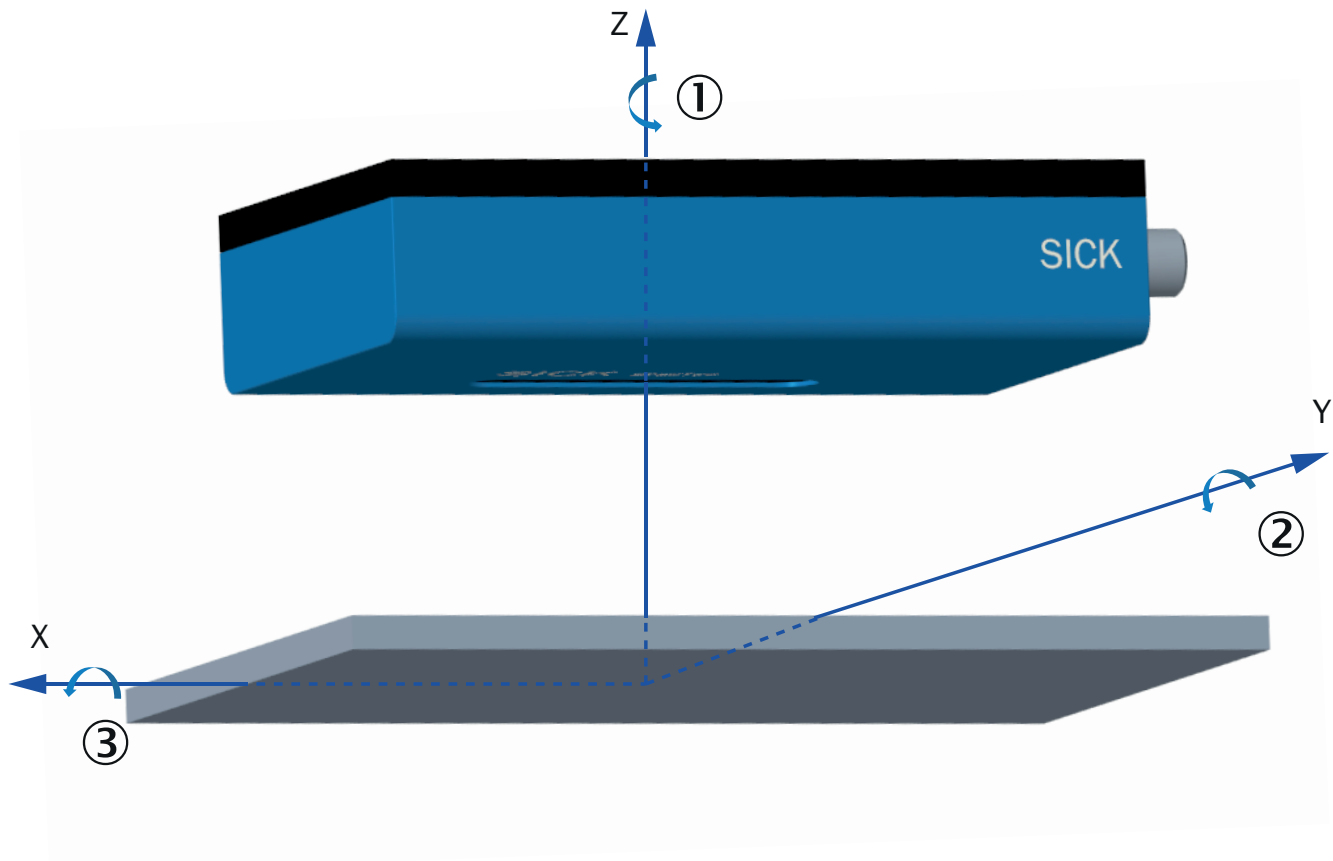
Diagrammes

Sorties de signal pour les interfaces électriques TTL et HTL en cas de déplacement du matériel vers l'avant (voir les instructions de montage)



Indication pour l'utilisation

Écarts admissibles par rapport à l'alignement nominal













- ① Angle de lacet
- ② Angle d'inclinaison
- ③ Angle de roulis

Angle d'inclinaison	Précision NCV50B
0,05°	0,10%
0,10°	0,10%
0,20°	0,10%
0,30°	0,10%
0,50°	0,10%
0,75°	0,10%
1,00°	0,10%
1,50°	0,10%

Accessoires recommandés

Autres modèles d'appareil et accessoires → www.sick.com/SPEETEC_1D

	Description succincte	Description succincte	Type	Référence
Chiffons optique				
	Chiffon pour le nettoyage de surfaces optiques		Chiffon optique	4003353
Outils d'alignement				
	Carte de détection du spot laser permettant de visualiser le spot laser du SPEETEC NCV50 à l'œil nu et de déterminer le point de fonctionnement correct.		BEF-SPEETEC-LSD	2120614
Connecteurs et câbles				
	Tête A: Connecteur femelle, M12, 8 pôles, droit Câble: blindé		DOS-1208-GA	6028369
	Tête A: connecteur mâle, M12, 8 pôles, droit Câble: blindé		STE-1208-GA	6028370
	Tête A: câble Tête B: extrémité de câble ouverte Câble: SSI, incrémental, PUR, blindé		LTG-2411-MW	6027530
	Tête A: câble Tête B: extrémité de câble ouverte Câble: SSI, incrémental, PUR, sans halogène, blindé		LTG-2512-MW	6027531
	Tête A: câble Tête B: extrémité de câble ouverte Câble: SSI, TTL, HTL, incrémental, PUR, sans halogène, blindé		LTG-2612-MW	6028516
	Tête A: Connecteur femelle, M12, 8 pôles, droit Tête B: extrémité de câble ouverte Câble: incrémental, SSI, PUR, sans halogène, blindé, 2 m		DOL-1208-G02MAC1	6032866
	Tête A: Connecteur femelle, M12, 8 pôles, droit Tête B: extrémité de câble ouverte Câble: incrémental, SSI, PUR, sans halogène, blindé, 5 m		DOL-1208-G05MAC1 DOL-1208-G05MAD3	6032867 2121359
	Tête A: Connecteur femelle, M12, 8 pôles, droit Tête B: extrémité de câble ouverte Câble: incrémental, SSI, PUR, sans halogène, blindé, 10 m		DOL-1208-G10MAC1	6032868
	Tête A: Connecteur femelle, M12, 8 pôles, droit Tête B: extrémité de câble ouverte Câble: incrémental, SSI, PUR, sans halogène, blindé, 20 m		DOL-1208-G20MAC1	6032869
	Tête A: Connecteur femelle, M12, 8 pôles, coudé Tête B: extrémité de câble ouverte Câble: HIPERFACE®, incrémental, PUR, sans halogène, blindé, 2 m		DOL-1208-W02MAC1	6037724

	Description succincte	Description succincte	Type	Référence
	Tête A: Connecteur femelle, M12, 8 pôles, coudé Tête B: extrémité de câble ouverte Câble: HIPERFACE [®] , incrémental, PUR, sans halogène, blindé, 5 m		DOL-1208-W05MAC1	6037725
	Tête A: Connecteur femelle, M12, 8 pôles, coudé Tête B: extrémité de câble ouverte Câble: HIPERFACE [®] , incrémental, PUR, sans halogène, blindé, 10 m		DOL-1208-W10MAC1	6037726
	Tête A: Connecteur femelle, M12, 8 pôles, coudé Tête B: extrémité de câble ouverte Câble: HIPERFACE [®] , incrémental, PUR, blindé, 20 m		DOL-1208-W20MAC1	6037727
	Tête A: Connecteur femelle, M12, 8 pôles, droit Tête B: connecteur mâle, M12, 8 pôles, droit Câble: PUR, sans halogène, blindé, 5 m		DSL-1208-G05MAC1	6032913
Systèmes de serrage et d'alignement				
	1 pièce, Équerre pour le montage des capteurs de lumière à réflexion diffuse SICK, W4, W9, G6 sur le NCV50. Le BEF-MK-NCV50-W49G6 permet de monter les capteurs de lumière à réflexion diffuse SICK de série W4, W9, G6 sur le NCV50. Cela garantit une meilleure détection des bords des matériaux et donc une mesure de longueur plus précise. La position du point de la sonde dans le sens du mouvement est déterminée par la position de montage, la position dans la direction y est réglable au moyen de trous oblongs sur l'équerre., Accessoire d'ajustement, vis pour la fixation du détecteur à réflexion directe		BEF-MK-NCV50-W49G6	2117457
	Convient pour NCV50 / SPEETEC. Facilite le montage de SPEETEC dans le respect de l'écartement et de l'angle prescrits par rapport à la surface. Unité d'emballage : 1 pièce., Accessoire d'ajustement, vis pour la fixation du NCV50		BEF-WN-NCV50-ADJST	2117003
Équerres et plaques de fixation				
	Équerre de fixation pour système à roue de mesure MWS120 et détecteurs de mouvement de surface à laser SPEETEC 1D		BEF-WF-MWS-NCV	2113284
	1 pièce, L'équerre de fixation BEF-WN-NCV50 permet un montage facile et correct du capteur tout en respectant les tolérances spécifiées pour la distance et l'angle. L'équerre de fixation BEF-WN-NCV50 peut être associée à l'équerre de fixation BEF-WF-MWS120. Ainsi, un montage peut être réalisé sur le cadre de la machine., Équerre de montage, vis pour la fixation du NCV50		Équerre de fixation BEF-WN-NCV50	2117456

	Description succincte	Description succincte	Type	Référence
Capteurs photoélectriques				
	WTB4SL-3P3261	<ul style="list-style-type: none">• Distance de commutation max.: 25 mm ... 300 mm• Principe de fonctionnement: Détecteur à réflexion directe• Mode de raccordement: Câble avec connecteur mâle M8, 4 pôles• Type de lumière: Lumière rouge visible• Réglage: Potentiomètre• Forme: Rectangulaire	WTB4SL-3P3261	1058238

SICK EN BREF

SICK est l'un des principaux fabricants de capteurs et de solutions de détection intelligents pour les applications industrielles. Notre gamme unique de produits et de services vous fournit tous les outils dont vous avez besoin pour la gestion sûre et efficace de vos processus, la protection des personnes contre les accidents et la prévention des dommages environnementaux.

Nous possédons une vaste expérience dans de nombreux secteurs et connaissons vos processus et vos exigences. Nous sommes en mesure de vous proposer les capteurs intelligents qui répondent parfaitement à vos besoins. Nos solutions systèmes sont testées et améliorées dans des centres d'application situés en Europe, en Asie et en Amérique du Nord afin de satisfaire pleinement nos clients. Cette rigueur a fait de notre entreprise un fournisseur et partenaire de développement fiable.

Nous proposons également une gamme complète de services : les SICK LifeTime Services vous accompagnent tout au long du cycle de vie de vos machines et vous garantissent sécurité et productivité.

C'est ainsi que nous concevons la détection intelligente.

DANS LE MONDE ENTIER, PRÈS DE CHEZ VOUS :

Interlocuteurs et autres sites sur → www.sick.com