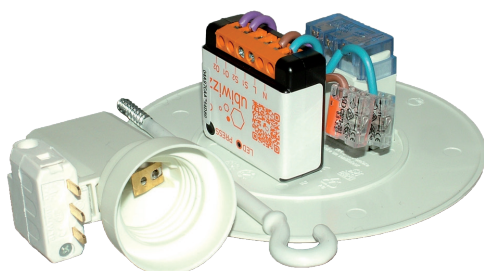


KIT DCL PRÉ-CÂBLÉ 2 CANAUX CAPTEUR EnOcean



AVANTAGES

Ce Kit DCL pré-câblé est prêt à l'installation et garantit un câblage sûr et une utilisation conforme du micro module. Le pré-câblage offre un gain de temps pour vos installations.

Il peut supporter un luminaire statique de 25 kg max.

Il est compatible avec la solution Flexom Pro.

Ce produit équipé du micro module éclairage 2 canaux répond aux normes EN301489-1, EN301489-2, EN300220-1, EN300220-2 et EN60669.

DESCRIPTION

Ce kit est destiné à l'installation d'un mulinaire au plafond. Il peut supporter un luminaire fixe allant jusqu'à 25 kg et est adapté pour un pot de centre minimum de 67mm de diamètre.

Équipé d'un micro module éclairage 2 canaux (référence : UBID1507C), il est compatible avec les solutions Ubiwizz et Flexom PRO. Garantie 2 ans.

Ce Kit comprend :

- 1 piton blanc de 100mm
- 1 Fiche DCL
- 1 Culot E27
- 1 Couvercle de 120mm avec borne de raccordement
- 1 Micromodule radio éclairage 2 canaux disposant de 2 entrées TOR pour interrupteurs filaires également
- 1 Borne de connexion rapide 2 points, phase
- 1 Borne de connexion rapide 3 points, neutre
- 1 Borne de connexion rapide 3 points, terre
- 1 Borne de connexion rapide 2 points de

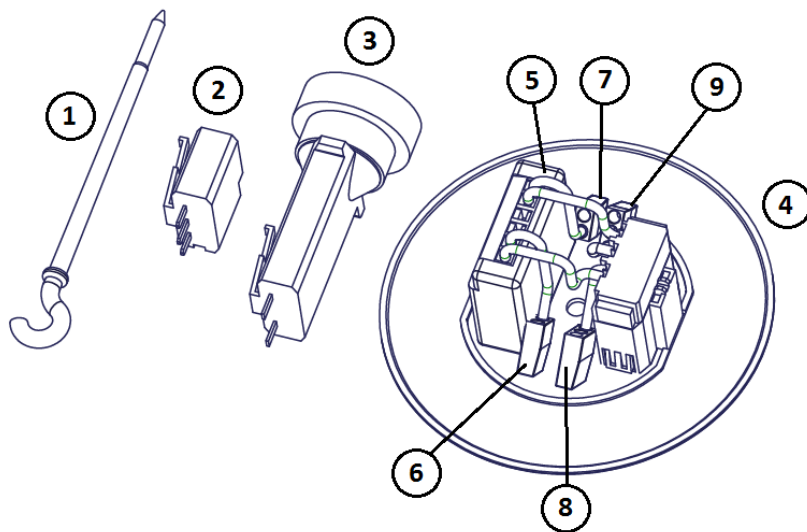
Caractéristiques Techniques du Micro module

Dimensions hors-tout	40x45x17mm
Alimentation	230V AC +/- 10% - 50Hz
Puissance maximale 2 canaux	2 x 5A
Consommation intrinsèque	< 1W
Fréquence	868 MHz bidirectionnel
Température de fonctionnement	de 0°C à 40°C
Altitude max	2000 m
EEP Micromodule	D2-01-12
Portée du signal radio dans les bâtiments	
Maçonnerie	20m, à travers 3 parois max.
Béton armé	10m, à travers 1 paroi/plafond max.
Bois/placoplâtre	30m, à travers 5 parois max.
Conditionnement	Sachet unitaire

Spécifique sur demande

KIT DCL PRÉ-CÂBLÉ 2 CANAUX CAPTEUR EnOcean

SCHÉMA DE CÂBLAGE



Contenu

- 1 - Piton blanc 100mm
- 2 - Fiche DCL
- 3 - Culot E27
- 4 - Couvercle Ø120 avec borne de raccordement
- 5 - Micro-module radio 2 canaux
- 6 - Borne rapide 2 points connexion phase
- 7 - Borne rapide 2 points connexion second canal
- 8 - Borne rapide 3 points connexion neutre
- 9 - Borne rapide 3 points connexion terre

Câblage

