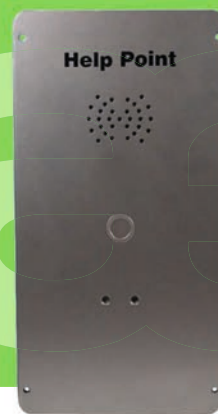




## VR-1T

### Platine d'appel encastrable anti-vandales analogique ou VoIP

La platine d'appel 1, 2 ou 3 boutons idéale pour les points d'appels d'urgence ou portiques d'entrée de zone



1 prix  
1 délai  
la notice...  
Flasher-moi

#### POINTS FORTS

- Existe en version analogique ou VoIP
- Façade et bouton anti-vandale
- Possibilité de montage mural avec le boîtier arrière en option
- Fonctionnement main libre
- Alimentation PoE pour la version VoIP
- Relais téléphonique inclus pour la version VoIP

#### CARACTÉRISTIQUES TECHNIQUES

##### Générales

- Mode communication : Analogique ou VoIP (voir tableau)
- Puissance sonore : 75 dB
- Indice de protection : IP65
- Poids : 2 kg (4 kg avec coffret arrière)
- Dimensions : H352 x L181 x P49 mm
- Matériau façade : Aluminium
- Matériau bouton : Acier, anti-vandale
- Température d'utilisation : -20 °C à +60 °C
- Fixation montage : Encastré, Mural avec option coffret arrière

##### Analogique

- Alimentation analogique : Via la ligne téléphonique\*, ou 12 Vcc 250 mA
- \*Pour permettre la pleine puissance du volume sonore de la sonnerie ou de l'écoute main libre, il est recommandé d'alimenter le VR analogique via le bornier. Alimentation en 12 Vcc 250mA (non fournie)

##### VoIP

- Alimentation VoIP : PoE ou 24-48 Vcc mA (non fournie)
- Protocole de communication : SIP
- Relais E/S : 4 Entrées auxiliaires  
2 Sorties relais isolés

Les relais de sortie peuvent permettre de piloter une sonnerie externe ou un feu flash externe, même en 230 Vca

Indice de protection



Puissance sonore dB (A)



Température d'utilisation

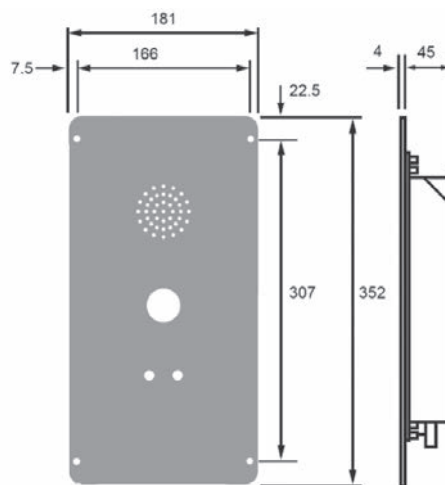


Poids



#### AGRÈMENTS ET CERTIFICATIONS

CE



#### Choisissez votre référence

Référence*	Description	Clavier	Alimentation	Poids
VR-1T	Téléphone encastrable analogique	1 touche	Via la ligne téléphonique	2 kg
VR-2T	Téléphone encastrable analogique	2 touches	Via la ligne téléphonique	2 kg
VR-3T	Téléphone encastrable analogique	3 touches	Via la ligne téléphonique	2 kg
VRVOIP-1T	Téléphone encastrable VOIP	1 touche	PoE	2 kg
VRVOIP-2T	Téléphone encastrable VOIP	2 touches	PoE	2 kg
VRVOIP-3T	Téléphone encastrable VOIP	3 touches	PoE	2 kg
VR-COFFRET	Coffret pour platine VR et VRVOIP, pour montage mural			

#### Recommandations



PL511 BOÎTIER DE RACCORDEMENT  
page 222



AMPLIFICATEURS DE SONNERIE  
page 267



PLATINE D'APPEL 3 BOUTONS VR-3T  
page 267