

UTWE 6-2/18 - Connecteur de test



3069668

<https://www.phoenixcontact.com/fr/produits/3069668>

Veillez tenir compte du fait que les données affichées dans ce document PDF proviennent de notre catalogue en ligne. Vous trouverez les données complètes dans la documentation utilisateur. Nos conditions générales d'utilisation des téléchargements sont applicables.



Connecteur de test, tension nominale: 400 V, nombre de connexions: 36, nombre de pôles: 18, type de raccordement: Raccordement vissé, 1er étage, Section de référence: 6 mm², section : 0,2 mm² - 10 mm², type de montage: Montage mural, coloris: gris

Avantages

- Réalisation d'économies grâce à la structure modulaire soigneusement pensée et à l'utilisation des accessoires standardisés CLIPLINE complete
- Gain de place grâce aux réglettes de fiches test modulaires compactes
- Le robuste contact de commutation intégré est conçu pour répondre aux exigences les plus élevées, l'utilisation de matériaux de haute qualité assurant un transfert fiable des courants de signaux même après de nombreuses manipulations
- Sécurité maximale avec le court-circuit capacitif et automatique du convertisseur

Données commerciales

Référence	3069668
Conditionnement	1 Unité(s)
Commande minimum	1 Unité(s)
Clé de vente	BE6112
Product key	BE6112
Page catalogue	Page 623 (C-1-2019)
GTIN	4046356888141
Poids par pièce (emballage compris)	563,8 g
Poids par pièce (hors emballage)	556,7 g
Numéro du tarif douanier	85369010
Pays d'origine	PL

Caractéristiques techniques

Propriétés du produit

Type de produit	Connecteur de test
Nombre de pôles	18
Pas	8,2 mm
Nombre de connexions	36
Nombre de rangées	1
Potentiels	18

Propriétés d'isolation

Catégorie de surtension	III
-------------------------	-----

Propriétés électriques

Tension de choc assignée	4 kV
Puissance dissipée maximale en condition nominale	1,31 W
Surtension transitoire d'essai	5 kV

Caractéristiques de raccordement

Section nominale	6 mm ²
------------------	-------------------

1er étage

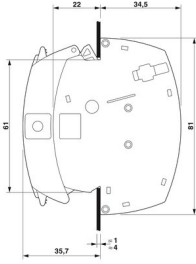
Filetage vis	M4
Couple de serrage	1,5 ... 1,8 Nm
Longueur à dénuder	12 mm
Gabarit	A5
Connexion selon la norme	CEI 60947-7-1
Section de conducteur rigide	0,2 mm ² ... 10 mm ²
Section du conducteur AWG	24 ... 8 (conversion selon CEI)
Section de conducteur souple	0,2 mm ² ... 10 mm ²
Section de conducteur souple [AWG]	24 ... 8 (conversion selon CEI)
Section de conducteur flexible (embout sans douille en plastique)	0,25 mm ² ... 6 mm ²
Section de conducteur flexible (embout avec douille en plastique)	0,25 mm ² ... 6 mm ²
2 conducteurs rigides de même section	0,2 mm ² ... 2,5 mm ²
2 conducteurs souples de même section	0,2 mm ² ... 2,5 mm ²
2 conducteurs de même section, flexibles avec embout sans douille en plastique	0,25 mm ² ... 1,5 mm ²
2 conducteurs souples de même section avec embout TWIN et douille en plastique	0,5 mm ² ... 2,5 mm ²
Courant de charge maximal	30 A (pour section de conducteur 10 mm ²)
Tension nominale	400 V AC/DC
Section nominale	6 mm ²

Dimensions

UTWE 6-2/18 - Connecteur de test

3069668

<https://www.phoenixcontact.com/fr/produits/3069668>

Dessin coté	
Largeur	179,3 mm
Hauteur	81 mm
Profondeur	56,5 mm
Pas	8,2 mm

Indications sur les matériaux

Coloris	gris
Classe d'inflammabilité selon UL 94	V0
Groupe d'isolant	I
Matériau isolant	PA
Utilisation d'un isolant statique au froid	-60 °C
Indice de température matériau isolant (DIN EN 60216-1 (VDE 0304-21))	125 °C
Indice relatif température matériau isolant (Elec. ; UL 746 B)	130 °C
Protection anti-incendie pour véhicules ferroviaires (DIN EN 45545-2) R22	HL 1 - HL 3
Protection anti-incendie pour véhicules ferroviaires (DIN EN 45545-2) R23	HL 1 - HL 3
Protection anti-incendie pour véhicules ferroviaires (DIN EN 45545-2) R24	HL 1 - HL 3
Protection anti-incendie pour véhicules ferroviaires (DIN EN 45545-2) R26	HL 1 - HL 3
Émission de chaleur calorimétrique NFPA 130 (ASTM E 1354)	27,5 MJ/kg
Inflammabilité en surface NFPA 130 (ASTM E 162)	réussi
Densité de gaz de combustion optique spécifique NFPA 130 (ASTM E 662)	réussi
Toxicité des gaz de combustion NFPA 130 (SMP 800C)	réussi

Contrôles électriques

Essai de tension de choc

Tension témoin valeur de consigne	4,8 kV
Résultat	Essai réussi

Essai d'échauffement

Exigence contrôle de l'échauffement	Augmentation de température \leq 45 K
Résultat	Essai réussi
Capacité de charge de courte durée 4 mm ²	300 A
	500 A

Résultat	Essai réussi
----------	--------------

Rigidité diélectrique à fréquence industrielle

Tension témoin valeur de consigne	1,89 kV
Résultat	Essai réussi

Propriétés mécaniques

Caractéristiques mécaniques

Paroi latérale ouverte	non
------------------------	-----

Contrôles mécaniques

Résistance mécanique

Résultat	Essai réussi
----------	--------------

Fixation sur le support

Force d'essai, valeur de consigne	5 N
Résultat	Essai réussi

Recherche de dommages et de desserrage des conducteurs

Vitesse de rotation	10 tr./min
Tours	135
Section de conducteur/poids	0,2 mm ² /0,2 kg
	6 mm ² /1,4 kg
	10 mm ² /2 kg
Résultat	Essai réussi

Conditions environnementales et de durée de vie

Vieillessement

Cycles de température	192
Résultat	Essai réussi

Essai au brûleur à aiguille

Temps d'action	30 s
Résultat	Essai réussi

Oscillations/grésillements sur bande large

Spécification de contrôle	DIN EN 50155 (VDE 0115-200):2008-03
Spectre	Essai de durée de vie catégorie 2, sur bâti tournant
Fréquence	$f_1 = 5 \text{ Hz}$ à $f_2 = 250 \text{ Hz}$
Niveau ASD	6,12 (m/s ²) ² /Hz
Accélération	3,12g
Durée de contrôle par axe	5 h
Sens du contrôle	Axes X, Y et Z
Résultat	Essai réussi

Chocs

UTWE 6-2/18 - Connecteur de test



3069668

<https://www.phoenixcontact.com/fr/produits/3069668>

Spécification de contrôle	DIN EN 50155 (VDE 0115-200):2008-03
Forme de choc	Semi-sinusoidal
Accélération	30g
Durée des chocs	18 ms
Nombre de chocs dans chaque sens	3
Sens du contrôle	Axes X, Y et Z (pos. et nég.)
Résultat	Essai réussi

Conditions ambiantes

Température ambiante (stockage/transport)	-25 °C ... 60 °C (pour une période limitée, pas plus de 24 h, de -60 °C °C à +70 °C)
Température ambiante (montage)	-5 °C ... 70 °C
Température ambiante (confirmation)	-5 °C ... 70 °C
Humidité de l'air admissible (stockage/transport)	30 % ... 70 %

Normes et spécifications

Connexion selon la norme	CEI 60947-7-1
--------------------------	---------------

Montage

Type de montage	Montage mural
-----------------	---------------

UTWE 6-2/18 - Connecteur de test

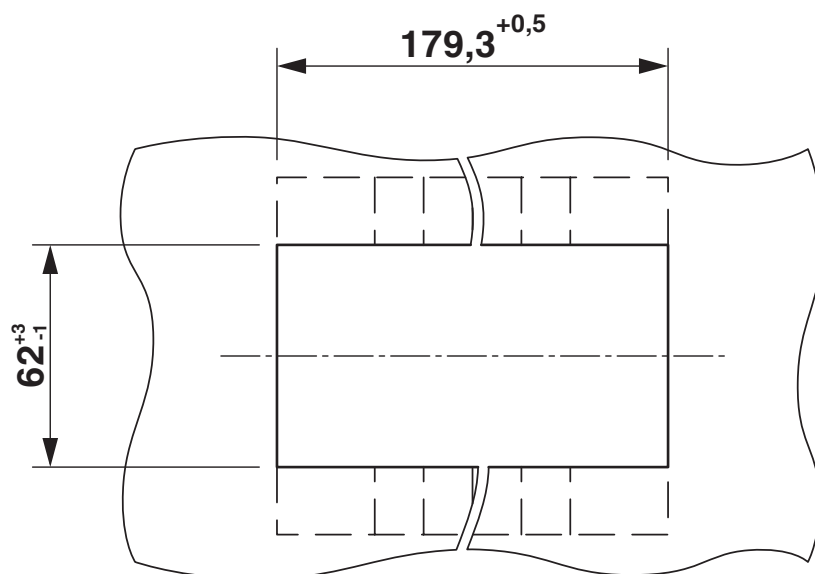
3069668

<https://www.phoenixcontact.com/fr/produits/3069668>



Dessins

Dessin coté



UTWE 6-2/18 - Connecteur de test

3069668

<https://www.phoenixcontact.com/fr/produits/3069668>



Dessin coté

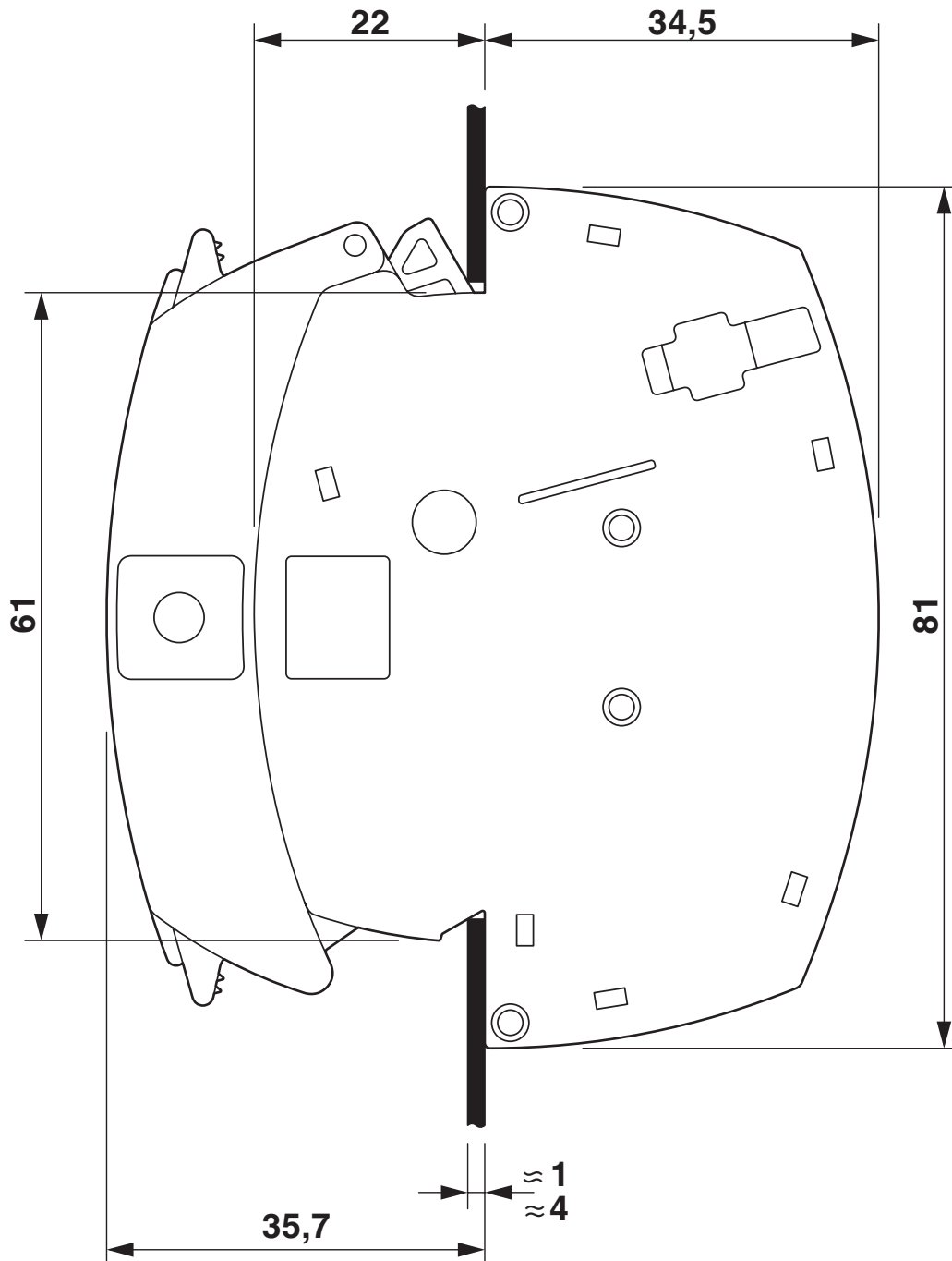
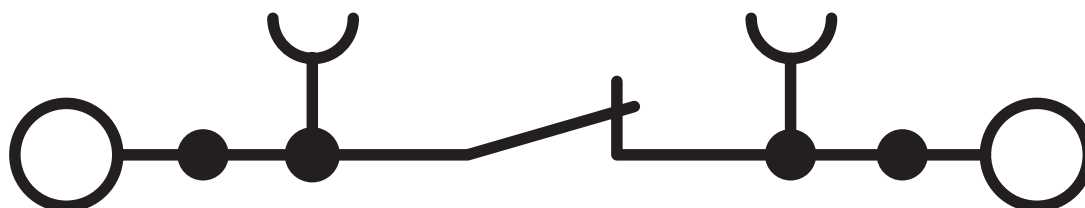


Schéma de connexion




UTWE 6-2/18 - Connecteur de test





3069668


<https://www.phoenixcontact.com/fr/produits/3069668>

Homologations

 To download certificates, visit the product detail page: <https://www.phoenixcontact.com/fr/produits/3069668>

 CSA Identifiant de l'homologation: 013631				
	Tension nominale U_N	Intensité nominale I_N	Section AWG	Section mm^2
Groupe utilisateur D	300 V	10 A	24 - 8	-

 EAC Identifiant de l'homologation: RU C-DE.BL08.B.00682				
---	--	--	--	--

 cULus Recognized Identifiant de l'homologation: E60425				
	Tension nominale U_N	Intensité nominale I_N	Section AWG	Section mm^2
Groupe utilisateur B	600 V	30 A	24 - 8	-
Groupe utilisateur C	600 V	30 A	24 - 8	-

UTWE 6-2/18 - Connecteur de test



3069668

<https://www.phoenixcontact.com/fr/produits/3069668>

Classifications

ECLASS

ECLASS-11.0	27141148
ECLASS-12.0	27141148
ECLASS-13.0	27250304

ETIM

ETIM 9.0	EC002555
----------	----------

UNSPSC

UNSPSC 21.0	20122000
-------------	----------

UTWE 6-2/18 - Connecteur de test

3069668

<https://www.phoenixcontact.com/fr/produits/3069668>



Conformité environnementale

REACH SVHC


Lead 7439-92-1

UTWE 6-2/18 - Connecteur de test

3069668

<https://www.phoenixcontact.com/fr/produits/3069668>

Accessoires

 Remarque : l'utilisation des accessoires mentionnés ci-après peut limiter ce produit.


FBS 2-8 - Pont enfichable

3030284

<https://www.phoenixcontact.com/fr/produits/3030284>



Pont enfichable, pas: 8,2 mm, nombre de pôles: 2, coloris: rouge

 Intensité admissible maximale: 24 A

FBS 3-8 - Pont enfichable

3030297

<https://www.phoenixcontact.com/fr/produits/3030297>



Pont enfichable, pas: 8,2 mm, nombre de pôles: 3, coloris: rouge

 Intensité admissible maximale: 24 A

UTWE 6-2/18 - Connecteur de test

3069668

<https://www.phoenixcontact.com/fr/produits/3069668>



FBS 4-8 - Pont enfichable

3030307

<https://www.phoenixcontact.com/fr/produits/3030307>



Pont enfichable, pas: 8,2 mm, nombre de pôles: 4, coloris: rouge

 Intensité admissible maximale: 24 A

FBS 5-8 - Pont enfichable

3030310

<https://www.phoenixcontact.com/fr/produits/3030310>



Pont enfichable, pas: 8,2 mm, nombre de pôles: 5, coloris: rouge

 Intensité admissible maximale: 24 A

UTWE 6-2/18 - Connecteur de test

3069668

<https://www.phoenixcontact.com/fr/produits/3069668>



FBS 6-8 - Pont enfichable

3032470

<https://www.phoenixcontact.com/fr/produits/3032470>



Pont enfichable, pas: 8,2 mm, nombre de pôles: 6, coloris: rouge

 Intensité admissible maximale: 24 A

FBS 10-8 - Pont enfichable

3030323

<https://www.phoenixcontact.com/fr/produits/3030323>



Pont enfichable, pas: 8,2 mm, nombre de pôles: 10, coloris: rouge

 Intensité admissible maximale: 24 A

UTWE 6-2/18 - Connecteur de test

3069668

<https://www.phoenixcontact.com/fr/produits/3069668>



FBS 1/3-8 - Pont enfichable

3032363

<https://www.phoenixcontact.com/fr/produits/3032363>



Pont enfichable, pas: 8,2 mm, nombre de pôles: 3, brochage: 1,3, coloris: rouge

 Intensité admissible maximale: 24 A


FBS 1/4-8 - Pont enfichable

3032376

<https://www.phoenixcontact.com/fr/produits/3032376>



Pont enfichable, pas: 8,2 mm, nombre de pôles: 4, brochage: 1, 4, coloris: rouge

 Intensité admissible maximale: 24 A

UTWE 6-2/18 - Connecteur de test

3069668

<https://www.phoenixcontact.com/fr/produits/3069668>



FBS 1/3/5-8 - Pont enfichable

3032389

<https://www.phoenixcontact.com/fr/produits/3032389>



Pont enfichable, pas: 8,2 mm, nombre de pôles: 5, brochage: 1,3,5, coloris: rouge

 Intensité admissible maximale: 24 A


FBS 1/4/7/10-8 - Pont enfichable

3032402

<https://www.phoenixcontact.com/fr/produits/3032402>



Pont enfichable, pas: 8,2 mm, nombre de pôles: 10, brochage: 1,4,7,10, coloris: rouge

 Intensité admissible maximale: 24 A

UTWE 6-2/18 - Connecteur de test

3069668

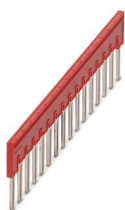
<https://www.phoenixcontact.com/fr/produits/3069668>



FBSR 16-8 - Pont enfichable

3033816

<https://www.phoenixcontact.com/fr/produits/3033816>



Pont enfichable, pas: 8,2 mm, nombre de pôles: 16, coloris: rouge

 Intensité admissible maximale: 24 A


FBS 2-8 CT - Pont enfichable

3033830

<https://www.phoenixcontact.com/fr/produits/3033830>



Pont enfichable, pas: 8,2 mm, nombre de pôles: 2, coloris: orange

 Intensité admissible maximale: 24 A

UTWE 6-2/18 - Connecteur de test

3069668

<https://www.phoenixcontact.com/fr/produits/3069668>



FBS 3-8 CT - Pont enfichable

3033831

<https://www.phoenixcontact.com/fr/produits/3033831>



Pont enfichable, pas: 8,2 mm, nombre de pôles: 3, coloris: orange

 Intensité admissible maximale: 24 A


FBS 4-8 CT - Pont enfichable

3033832

<https://www.phoenixcontact.com/fr/produits/3033832>



Pont enfichable, pas: 8,2 mm, nombre de pôles: 4, coloris: orange

 Intensité admissible maximale: 24 A

UTWE 6-2/18 - Connecteur de test

3069668

<https://www.phoenixcontact.com/fr/produits/3069668>



FBS 10-8 CT - Pont enfichable

3033833

<https://www.phoenixcontact.com/fr/produits/3033833>



Pont enfichable, pas: 8,2 mm, nombre de pôles: 10, coloris: orange

 Intensité admissible maximale: 24 A

FBS 2-8 BU - Pont enfichable

3032567

<https://www.phoenixcontact.com/fr/produits/3032567>



Pont enfichable, pas: 8,2 mm, nombre de pôles: 2, coloris: bleu

 Intensité admissible maximale: 24 A

UTWE 6-2/18 - Connecteur de test

3069668

<https://www.phoenixcontact.com/fr/produits/3069668>



FBS 3-8 BU - Pont enfichable

3032570

<https://www.phoenixcontact.com/fr/produits/3032570>



Pont enfichable, pas: 8,2 mm, nombre de pôles: 3, coloris: bleu

 Intensité admissible maximale: 24 A

FBS 4-8 BU - Pont enfichable

3032583

<https://www.phoenixcontact.com/fr/produits/3032583>



Pont enfichable, pas: 8,2 mm, nombre de pôles: 4, coloris: bleu

 Intensité admissible maximale: 24 A

UTWE 6-2/18 - Connecteur de test

3069668

<https://www.phoenixcontact.com/fr/produits/3069668>



FBS 5-8 BU - Pont enfichable

3032596

<https://www.phoenixcontact.com/fr/produits/3032596>



Pont enfichable, pas: 8,2 mm, nombre de pôles: 5, coloris: bleu

 Intensité admissible maximale: 24 A

FBS 6-8 BU - Pont enfichable

3032677

<https://www.phoenixcontact.com/fr/produits/3032677>



Pont enfichable, pas: 8,2 mm, nombre de pôles: 6, coloris: bleu

 Intensité admissible maximale: 24 A

UTWE 6-2/18 - Connecteur de test

3069668

<https://www.phoenixcontact.com/fr/produits/3069668>



FBS 10-8 BU - Pont enfichable

3032606

<https://www.phoenixcontact.com/fr/produits/3032606>

Pont enfichable, pas: 8,2 mm, nombre de pôles: 10, coloris: bleu



 Intensité admissible maximale: 24 A

SF-SL 0,8X4,0-100 - Tournevis

1212551

<https://www.phoenixcontact.com/fr/produits/1212551>

Tournevis, tête fendue (taillée au laser), taille : 0,8 x 4,0 x 100 mm, manche à deux composants, antidérapant



UTWE 6-2/18 - Connecteur de test

3069668

<https://www.phoenixcontact.com/fr/produits/3069668>



SF-SL 0,8X4,0-100 S-VDE - Tournevis

1212588

<https://www.phoenixcontact.com/fr/produits/1212588>



Outil de déverrouillage, pour modules ST, isolé selon VDE, avec isolation étroite intégrée à la lame, également adapté comme tournevis cruciforme, taille : 0,8 x 4,0 x 100 mm, poignées à deux composants, avec antidérapant

FTPR-2/18 - Connecteur d'essai

3001697

<https://www.phoenixcontact.com/fr/produits/3001697>



Connecteur d'essai, configurable, avec poignée tournante, tension nominale: 400 V, intensité nominale: 24 A, Section de référence: 2,5 mm², coloris: gris

UTWE 6-2/18 - Connecteur de test

3069668

<https://www.phoenixcontact.com/fr/produits/3069668>



FTP-2/18 - Connecteur d'essai

3001722

<https://www.phoenixcontact.com/fr/produits/3001722>

Connecteur d'essai, configurable librement, tension nominale: 400 V, intensité nominale: 24 A, Section de référence: 2,5 mm², coloris: gris



FBP-2/18 - Fiche borgne

3069889

<https://www.phoenixcontact.com/fr/produits/3069889>

Fiche borgne, nombre de pôles: 18, coloris: gris



UTWE 6-2/18 - Connecteur de test

3069668

<https://www.phoenixcontact.com/fr/produits/3069668>



AP RSC-T - Capot de protection

3059139

<https://www.phoenixcontact.com/fr/produits/3059139>



Le profilé de protection des barrettes est encliqueté directement sur les blocs de jonction de sectionnement pour essais des gammes RBO... et RSC....
Longueur : 1 m

APH-UTWE 6-2 - Support de capot de protection

3069057

<https://www.phoenixcontact.com/fr/produits/3069057>



Support de capot de protection, matériau: PA, coloris: gris

UTWE 6-2/18 - Connecteur de test

3069668

<https://www.phoenixcontact.com/fr/produits/3069668>



PC-UTWE-TRI - Languette de détrompage

3069897

<https://www.phoenixcontact.com/fr/produits/3069897>



Languette de détrompage, pour bloc UTWE 6-2 et UTRE 6-2, type : triangle, largeur: 10,7 mm, hauteur: 44,7 mm, coloris: rouge, type de montage: Encliqueter

FTP-2/2 SERVICE - Connecteur d'essai

3069464

<https://www.phoenixcontact.com/fr/produits/3069464>



Connecteur d'essai, tension nominale: 400 V, intensité nominale: 24 A, Section de référence: 2,5 mm², coloris: rouge

UTWE 6-2/18 - Connecteur de test

3069668

<https://www.phoenixcontact.com/fr/produits/3069668>



FTP-2/3 SERVICE - Connecteur d'essai

3069465

<https://www.phoenixcontact.com/fr/produits/3069465>



Connecteur d'essai, tension nominale: 400 V, intensité nominale: 24 A, Section de référence: 2,5 mm², coloris: rouge

FTP-2/1 SERVICE 0R1 - Connecteur d'essai

3069466

<https://www.phoenixcontact.com/fr/produits/3069466>



Connecteur d'essai, avec résistance intégrée 100 mOhm, 3 W, tension nominale: 400 V, intensité nominale: 1 A, Section de référence: 2,5 mm², coloris: rouge

UTWE 6-2/18 - Connecteur de test

3069668

<https://www.phoenixcontact.com/fr/produits/3069668>



FTP-2/4 SERVICE - Connecteur d'essai

3069468

<https://www.phoenixcontact.com/fr/produits/3069468>



Connecteur d'essai, tension nominale: 400 V, intensité nominale: 24 A, Section de référence: 2,5 mm², coloris: rouge

FTP-2/1 SERVICE - Connecteur d'essai

3069469

<https://www.phoenixcontact.com/fr/produits/3069469>



Connecteur d'essai, tension nominale: 400 V, intensité nominale: 24 A, Section de référence: 2,5 mm², coloris: rouge

UTWE 6-2/18 - Connecteur de test

3069668

<https://www.phoenixcontact.com/fr/produits/3069668>



PAI-4-N GY - Adaptateur de test

3032871

<https://www.phoenixcontact.com/fr/produits/3032871>



Adaptateur d'essai 4 mm, pour bloc de jonction de pas 5,2 mm, 6,2 mm et 8,2 mm

PAI-4-FIX BU - Adaptateur de test

3032729

<https://www.phoenixcontact.com/fr/produits/3032729>



Adaptateur de test, Protection contre tout contact involontaire à l'état enfiché conformément à DIN EN 50274, pour points tests de 4 mm et blocs de jonction de pas 8,2 mm, nombre de pôles: 1, coloris: bleu

UTWE 6-2/18 - Connecteur de test

3069668

<https://www.phoenixcontact.com/fr/produits/3069668>



PAI-4-FIX OG - Adaptateur de test

3034455

<https://www.phoenixcontact.com/fr/produits/3034455>



Adaptateur d'essai 4 mm, pour bloc de jonction de pas 8,2 mm

PAI-4-FIX YE - Adaptateur de test

3032745

<https://www.phoenixcontact.com/fr/produits/3032745>



Adaptateur de test, Protection contre tout contact involontaire à l'état enfiché conformément à DIN EN 50274, pour points tests de 4 mm et blocs de jonction de pas 8,2 mm, nombre de pôles: 1, coloris: jaune

UTWE 6-2/18 - Connecteur de test

3069668

<https://www.phoenixcontact.com/fr/produits/3069668>



PAI-4-FIX RD - Adaptateur de test

3032732

<https://www.phoenixcontact.com/fr/produits/3032732>



Adaptateur de test, Protection contre tout contact involontaire à l'état enfiché conformément à DIN EN 50274, pour points tests de 4 mm et blocs de jonction de pas 8,2 mm, nombre de pôles: 1, coloris: rouge

PAI-4-FIX GN - Adaptateur de test

3032758

<https://www.phoenixcontact.com/fr/produits/3032758>



Adaptateur de test, Protection contre tout contact involontaire à l'état enfiché conformément à DIN EN 50274, pour points tests de 4 mm et blocs de jonction de pas 8,2 mm, nombre de pôles: 1, coloris: vert

UTWE 6-2/18 - Connecteur de test

3069668

<https://www.phoenixcontact.com/fr/produits/3069668>



PAI-4-FIX BK - Adaptateur de test

3032774

<https://www.phoenixcontact.com/fr/produits/3032774>



Adaptateur de test, Protection contre tout contact involontaire à l'état enfiché conformément à DIN EN 50274, pour points tests de 4 mm et blocs de jonction de pas8,2 mm, nombre de pôles: 1, coloris: noir

PAI-4-FIX GY - Adaptateur de test

3032790

<https://www.phoenixcontact.com/fr/produits/3032790>



Adaptateur de test, Protection contre tout contact involontaire à l'état enfiché conformément à DIN EN 50274, pour points tests de 4 mm et blocs de jonction de pas8,2 mm, nombre de pôles: 1, coloris: gris

UTWE 6-2/18 - Connecteur de test

3069668

<https://www.phoenixcontact.com/fr/produits/3069668>



PAI-4-FIX VT - Adaptateur de test

3032761

<https://www.phoenixcontact.com/fr/produits/3032761>



Adaptateur de test, Protection contre tout contact involontaire à l'état enfiché conformément à DIN EN 50274, pour points tests de 4 mm et blocs de jonction de pas 8,2 mm, nombre de pôles: 1, coloris: violet

PAI-4-FIX BN - Adaptateur de test

3032787

<https://www.phoenixcontact.com/fr/produits/3032787>



Adaptateur de test, Protection contre tout contact involontaire à l'état enfiché conformément à DIN EN 50274, pour points tests de 4 mm et blocs de jonction de pas 8,2 mm, nombre de pôles: 1, coloris: marron

UTWE 6-2/18 - Connecteur de test

3069668

<https://www.phoenixcontact.com/fr/produits/3069668>



PAI-4-FIX WH - Adaptateur de test

3032797

<https://www.phoenixcontact.com/fr/produits/3032797>



Adaptateur de test, Protection contre tout contact involontaire à l'état enfiché conformément à DIN EN 50274, pour points tests de 4 mm et blocs de jonction de pas 8,2 mm, nombre de pôles: 1, coloris: blanc

PAIS-4-FIX GY - Adaptateur de test

3032791

<https://www.phoenixcontact.com/fr/produits/3032791>



Adaptateur de test, Protection contre tout contact involontaire à l'état enfiché conformément à DIN EN 50274, pour points tests de 4 mm et blocs de jonction de pas 5,2 mm, 6,2 mm et 8,2 mm, nombre de pôles: 1, coloris: gris

UTWE 6-2/18 - Connecteur de test

3069668

<https://www.phoenixcontact.com/fr/produits/3069668>



PAIS-4-FIX BK - Adaptateur de test

3032792

<https://www.phoenixcontact.com/fr/produits/3032792>



Adaptateur de test, Protection contre tout contact involontaire à l'état enfiché conformément à DIN EN 50274, pour points tests de 4 mm et blocs de jonction de pas 5,2 mm, 6,2 mm et 8,2 mm, nombre de pôles: 1, coloris: noir

PAIS-4-FIX RD - Adaptateur de test

3032793

<https://www.phoenixcontact.com/fr/produits/3032793>



Adaptateur de test, Ne pas enficher lorsque le système est sous tension, pour points tests de 4 mm et blocs de jonction de pas 5,2 mm, 6,2 mm et 8,2 mm, nombre de pôles: 1, coloris: rouge

UTWE 6-2/18 - Connecteur de test

3069668

<https://www.phoenixcontact.com/fr/produits/3069668>



PAIS-4-FIX BU - Adaptateur de test

3032798

<https://www.phoenixcontact.com/fr/produits/3032798>



Adaptateur de test, Protection contre tout contact involontaire à l'état enfiché conformément à DIN EN 50274, pour points tests de 4 mm et blocs de jonction de pas 5,2 mm, 6,2 mm et 8,2 mm, nombre de pôles: 1, coloris: bleu

PAIS-4-FIX YE - Adaptateur de test

3032799

<https://www.phoenixcontact.com/fr/produits/3032799>



Adaptateur de test, Protection contre tout contact involontaire à l'état enfiché conformément à DIN EN 50274, pour points tests de 4 mm et blocs de jonction de pas 5,2 mm, 6,2 mm et 8,2 mm, nombre de pôles: 1, coloris: jaune

UTWE 6-2/18 - Connecteur de test

3069668

<https://www.phoenixcontact.com/fr/produits/3069668>



PAIS-4-FIX GN - Adaptateur de test

3032801

<https://www.phoenixcontact.com/fr/produits/3032801>



Adaptateur de test, Protection contre tout contact involontaire à l'état enfiché conformément à DIN EN 50274, pour points tests de 4 mm et blocs de jonction de pas 5,2 mm, 6,2 mm et 8,2 mm, nombre de pôles: 1, coloris: vert

PAIS-4-FIX VT - Adaptateur de test

3032802

<https://www.phoenixcontact.com/fr/produits/3032802>



Adaptateur de test, Protection contre tout contact involontaire à l'état enfiché conformément à DIN EN 50274, pour points tests de 4 mm et blocs de jonction de pas 5,2 mm, 6,2 mm et 8,2 mm, nombre de pôles: 1, coloris: violet

UTWE 6-2/18 - Connecteur de test

3069668

<https://www.phoenixcontact.com/fr/produits/3069668>



PSBJ-URTK 6 FARBLOS - Alvéole pour fiche test

3026450

<https://www.phoenixcontact.com/fr/produits/3026450>



Alvéole pour fiche test, nombre de pôles: 1, coloris: incolore

PSBJ-URTK 6 RD - Alvéole pour fiche test

3026719

<https://www.phoenixcontact.com/fr/produits/3026719>



Alvéole pour fiche test, nombre de pôles: 1, coloris: rouge

UTWE 6-2/18 - Connecteur de test

3069668

<https://www.phoenixcontact.com/fr/produits/3069668>



PSBJ-URTK 6 BU - Alvéole pour fiche test

3026434

<https://www.phoenixcontact.com/fr/produits/3026434>



Alvéole pour fiche test, nombre de pôles: 1, coloris: bleu

PSBJ-URTK 6 YE - Alvéole pour fiche test

3026405

<https://www.phoenixcontact.com/fr/produits/3026405>



Alvéole pour fiche test, nombre de pôles: 1, coloris: jaune

UTWE 6-2/18 - Connecteur de test

3069668

<https://www.phoenixcontact.com/fr/produits/3069668>



PSBJ-URTK 6 GN - Alvéole pour fiche test

3026418

<https://www.phoenixcontact.com/fr/produits/3026418>



Alvéole pour fiche test, nombre de pôles: 1, coloris: vert

PSBJ-URTK 6 VT - Alvéole pour fiche test

3026421

<https://www.phoenixcontact.com/fr/produits/3026421>



Alvéole pour fiche test, nombre de pôles: 1, coloris: violet

UTWE 6-2/18 - Connecteur de test

3069668

<https://www.phoenixcontact.com/fr/produits/3069668>



PSBJ-URTK 6 GY - Alvéole pour fiche test

3026612

<https://www.phoenixcontact.com/fr/produits/3026612>



Alvéole pour fiche test, nombre de pôles: 1, coloris: gris

PSBJ-URTK 6 BK - Alvéole pour fiche test

3026447

<https://www.phoenixcontact.com/fr/produits/3026447>



Alvéole pour fiche test, nombre de pôles: 1, coloris: noir

UTWE 6-2/18 - Connecteur de test

3069668

<https://www.phoenixcontact.com/fr/produits/3069668>



PSBJ-URTK 6 BN - Alvéole pour fiche test

3026971

<https://www.phoenixcontact.com/fr/produits/3026971>



Alvéole pour fiche test, nombre de pôles: 1, coloris: marron

PSBJ-URTK 6 WH - Alvéole pour fiche test

3026448

<https://www.phoenixcontact.com/fr/produits/3026448>



Alvéole pour fiche test, nombre de pôles: 1, coloris: blanc

UTWE 6-2/18 - Connecteur de test

3069668

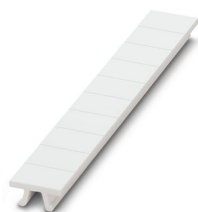
<https://www.phoenixcontact.com/fr/produits/3069668>



ZB 8:UNBEDRUCKT - Ruban de repérage ZB

1052002

<https://www.phoenixcontact.com/fr/produits/1052002>

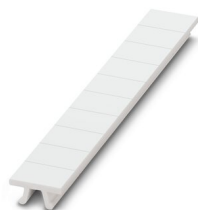


Ruban de repérage ZB, Rubans, blanc, vierge, repérable avec : CMS-P1-PLOTTER, PLOTMARK, type de montage: encliquetage, pour bloc de jonction au pas de : 8,2 mm, surface utile: 10,5 x 8,15 mm, Nombre d'étiquettes: 10

ZB 8 CUS - Ruban de repérage ZB

0825011

<https://www.phoenixcontact.com/fr/produits/0825011>



Ruban de repérage ZB, à commander : par bandes, blanc, impression selon les indications du client, type de montage: encliquetage dans la rainure de repérage élevée, pour bloc de jonction au pas de : 8,2 mm, surface utile: 10,5 x 8,15 mm, Nombre d'étiquettes: 10

UTWE 6-2/18 - Connecteur de test

3069668

<https://www.phoenixcontact.com/fr/produits/3069668>



UC-TM 8 - Repères pour blocs de jonction

0818072

<https://www.phoenixcontact.com/fr/produits/0818072>



Repères pour blocs de jonction, Planche, blanc, vierge, repérable avec : BLUEMARK ID COLOR, BLUEMARK ID, BLUEMARK CLED, PLOTMARK, CMS-P1-PLOTTER, type de montage: encliquetage, pour bloc de jonction au pas de : 8,2 mm, surface utile: 7,6 x 10,5 mm, Nombre d'étiquettes: 56

UC-TM 8 CUS - Repères pour blocs de jonction

0824597

<https://www.phoenixcontact.com/fr/produits/0824597>



Repères pour blocs de jonction, à commander : sous forme de planche, blanc, impression selon les indications du client, type de montage: encliquetage dans la rainure de repérage élevée, pour bloc de jonction au pas de : 8,2 mm, surface utile: 7,6 x 10,5 mm, Nombre d'étiquettes: 56

UTWE 6-2/18 - Connecteur de test

3069668

<https://www.phoenixcontact.com/fr/produits/3069668>



UCT-TM 8 - Repères pour blocs de jonction

0828740

<https://www.phoenixcontact.com/fr/produits/0828740>



Repères pour blocs de jonction, Planche, blanc, vierge, repérable avec : TOPMARK NEO, LASER TOPMARK, BLUEMARK ID COLOR, BLUEMARK ID, BLUEMARK CLED, THERMOMARK PRIME, THERMOMARK CARD 2.0, THERMOMARK CARD, type de montage: encliquetage, pour bloc de jonction au pas de : 8,2 mm, surface utile: 7,6 x 10,5 mm, Nombre d'étiquettes: 42

UCT-TM 8 CUS - Repères pour blocs de jonction

0829616

<https://www.phoenixcontact.com/fr/produits/0829616>



Repères pour blocs de jonction, à commander : sous forme de planche, blanc, impression selon les indications du client, type de montage: encliquetage dans la rainure de repérage élevée, pour bloc de jonction au pas de : 8,2 mm, surface utile: 7,6 x 10,5 mm, Nombre d'étiquettes: 42

UTWE 6-2/18 - Connecteur de test

3069668

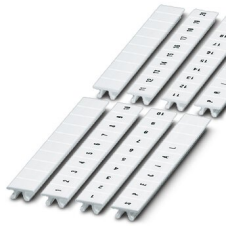
<https://www.phoenixcontact.com/fr/produits/3069668>



ZB 8,LGS:FORTL.ZAHLEN - Ruban de repérage ZB

1052015

<https://www.phoenixcontact.com/fr/produits/1052015>

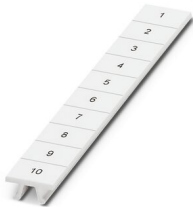


Ruban de repérage ZB, Rubans, blanc, repéré, repérable avec : CMS-P1-PLOTTER, impression longitudinale: numérotation continue 1 ... 10, 11 ... 20, etc. jusqu'à 91 ... 100, type de montage: encliquetage, pour bloc de jonction au pas de : 8,2 mm, surface utile: 10,5 x 8,15 mm, Nombre d'étiquettes: 10

ZB 8,QR:FORTL.ZAHLEN - Ruban de repérage ZB

1052028

<https://www.phoenixcontact.com/fr/produits/1052028>



Ruban de repérage ZB, Rubans, blanc, repéré, repérable avec : CMS-P1-PLOTTER, impression transversale: numérotation continue 1 ... 10, 11 ... 20, etc. jusqu'à 91 ... 100, type de montage: encliquetage, pour bloc de jonction au pas de : 8,2 mm, surface utile: 10,5 x 8,15 mm, Nombre d'étiquettes: 10

UTWE 6-2/18 - Connecteur de test

3069668

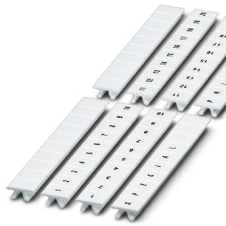
<https://www.phoenixcontact.com/fr/produits/3069668>



ZB 8,LGS:L1-N,PE - Repères pour blocs de jonction

1052413

<https://www.phoenixcontact.com/fr/produits/1052413>



Repères pour blocs de jonction, Rubans, blanc, repéré, repérable avec : CMS-P1-PLOTTER, longitudinal: L1, L2, L3, N, PE, L1, L2, L3, N, PE, type de montage: encliquetage, pour bloc de jonction au pas de : 8,2 mm, surface utile: 10,5 x 8,15 mm, Nombre d'étiquettes: 10

TMT (EX9,5)R - Repères pour blocs de jonction

0828295

<https://www.phoenixcontact.com/fr/produits/0828295>



Repères pour blocs de jonction, Rouleau, blanc, vierge, repérable avec : THERMOMARK E.300 (D)/600 (D), THERMOMARK ROLL 2.0, THERMOMARK ROLL, THERMOMARK ROLL X1, THERMOMARK ROLLMASTER 300/600, THERMOMARK X1.2, type de montage: encliquetage, encliquetage dans la rainure de repérage élevée, pour bloc de jonction au pas de : 30000 mm, surface utile: 9,5 x 50000 mm, Nombre d'étiquettes: 1

UTWE 6-2/18 - Connecteur de test

3069668

<https://www.phoenixcontact.com/fr/produits/3069668>



US-TM 100 - Repères pour blocs de jonction

0829255

<https://www.phoenixcontact.com/fr/produits/0829255>

Repères pour blocs de jonction, Carte, blanc, vierge, repérable avec :
BLUEMARK ID COLOR, BLUEMARK ID, THERMOMARK PRIME,
THERMOMARK CARD 2.0, THERMOMARK CARD, type de montage:
encliquetage, surface utile: 104 x 9,8 mm, Nombre d'étiquettes: 13



Phoenix Contact 2023 © - Tous droits réservés

<https://www.phoenixcontact.com>

PHOENIX CONTACT SAS

52 Boulevard de Beaubourg Emerainville

77436 Marne La Vallée Cedex 2 France

+33 (0) 1 60 17 98 98

documentation@phoenixcontact.fr