

• Descrizione • Description

- La sirena da esterno radio presenta un design estremamente compatto e sottile che unitamente ad una tecnologia d'avanguardia permette di ottenere prestazioni d'eccellenza con il massimo risparmio energetico: elevata pressione sonora, led di segnalazione ad alta efficienza.

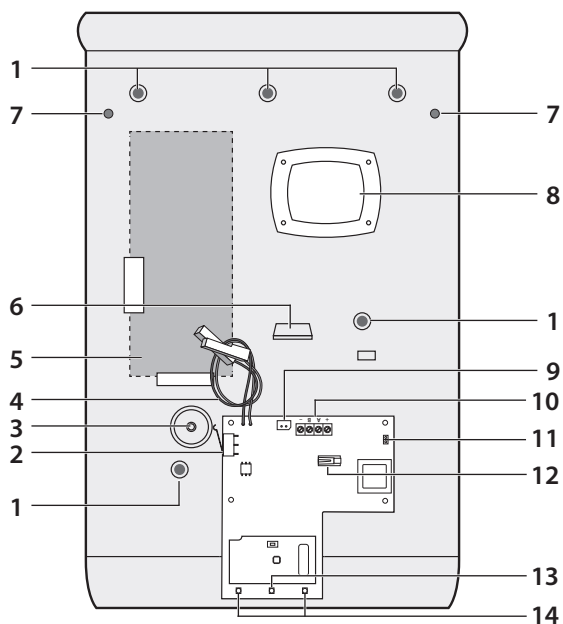
La sirena è completamente gestita da un microcontrollore che ne verifica tutte le condizioni e le segnala opportunamente alla centrale tramite comunicazione radio.

La sirena è protetta contro l'apertura, la manomissione; ulteriore protezione è assicurata dal sotto-coperchio metallico antisfondamento.

- La sirène d'extérieur radio présente un design extrêmement compact et léger qui conjointement à une technologie d'avant-garde permet d'obtenir de très hautes performances et de très hautes économies d'énergie : haute pression sonore, voyant de signal à haute efficacité.

La sirène est entièrement gérée par un micro-contrôleur qui en contrôle toutes les conditions et les signale à la centrale via communication radio.

La sirène est protégée contre l'ouverture et l'effraction ; et une protection supplémentaire est garantie par le sous-couvercle métallique anti-vandalisme.



- 1 - Fori di fissaggio a parete
- 2 - Microswitch antirimozione
- 3 - Prefrattura di attivazione microswitch antirimozione (da fissare a parete)
- 4 - Cavi collegamento batteria
- 5 - Alloggiamento batteria tampone 6Vdc - 1,2Ah (non a corredo)
- 6 - Foro per passaggio cavi
- 7 - Fori fissaggio sottocoperchio antisfondamento
- 8 - Buzzer di potenza (120 dB)
- 9 - Connettore per batteria non ricaricabile 4239 (non a corredo)
- 10 - Morsetti di collegamento alimentatore esterno
- 11 - Connettore buzzer
- 12 - Microswitch antimanomissione
- 13 - LED di potenza (1W)
- 14 - LED di segnalazione ad alta efficienza

- 1 - Trous de fixation murale
- 2 - Micro-interrupteur anti-démontage
- 3 - Pré-découpe d'activation micro-interrupteur anti-démontage (à fixer au mur)
- 4 - Câbles de branchement batterie
- 5 - Logement batterie tampon 6 Vcc - 1,2 Ah (non fournie)
- 6 - Trou de passage câbles
- 7 - Trous de fixation sous-couvercle anti-vandalisme
- 8 - Avertisseur de puissance (120 dB)
- 9 - Connecteur pour batterie non rechargeable 4239 (non fournie)
- 10 - Bornes de branchement alimentateur externe
- 11 - Connecteur avertisseur sonore
- 12 - Micro-interrupteur anti-effraction
- 13 - Voyant de puissance (1 W)
- 14 - Voyant de signal à haute efficacité

• Alimentazione della sirena • Alimentation de la sirène

La sirena può essere alimentata in due differenti modi:

- Con la batteria alcalina 4239 da 7,5Vdc - 8Ah collegandola all'apposito connettore (9).
- Con alimentatore esterno 391851 da 12Vdc - 0,5Ah ed una batteria tampone ricaricabile da 6Vdc - 1,2Ah, in questo caso la batteria deve essere collegata agli appositi fili dotati di faston (4).

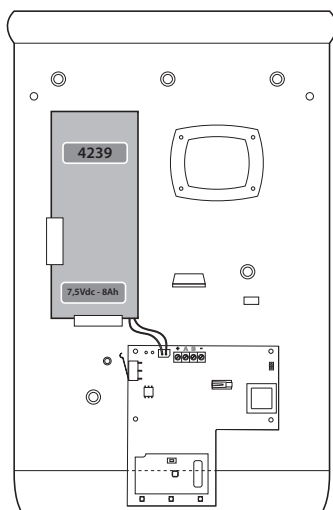
Per tutti i collegamenti rispettare rigorosamente le polarità.

La sirène peut être alimentée de deux manières différentes :

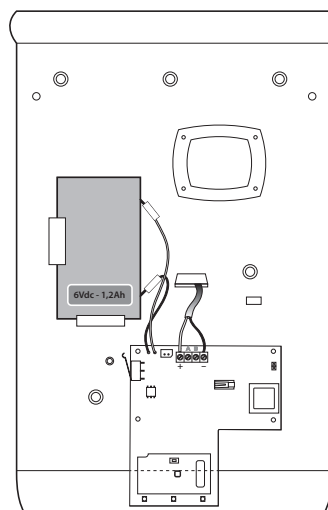
- avec la pile alcaline 4239 de 7,5 Vcc - 8 Ah à brancher au connecteur (9).*
- avec alimentateur externe 391851 de 12 Vcc - 0,5Ah et une batterie tampon rechargeable de 6 Vcc - 1,2 Ah ; dans ce cas, la batterie doit être branchée aux fils prévus à cet effet dotés de connecteur rapide (4).*

Pour tous les branchements, veiller à respecter scrupuleusement les polarités.

• Alimentazione con batteria 4239 Alimentation sur batterie 4239



• Alimentazione con alimentatore esterno 391851 e batteria tampone 6Vdc Alimentation avec alimentateur externe 391851 et batterie tampon 6 Vcc



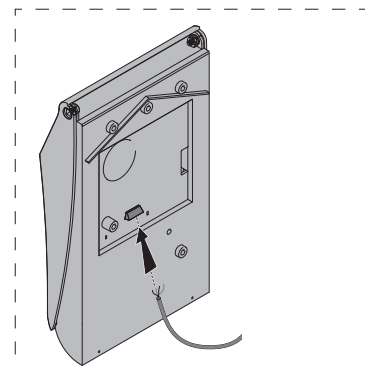
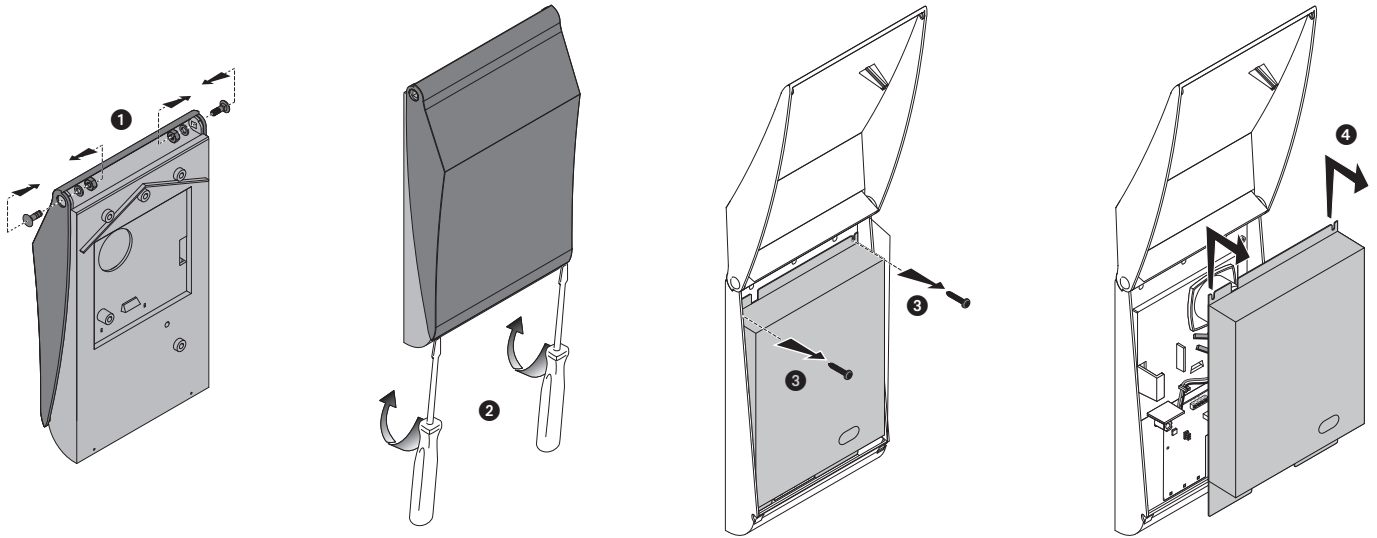
Le batterie e l'eventuale alimentatore esterno non sono forniti a corredo della sirena 4287
Attenzione: rischio di esplosione se la batteria è sostituita con un tipo errato.

Les batteries et l'éventuel alimentateur externe ne sont pas fournis avec la sirène 4287.
ATTENTION : risque d'explosion si la batterie est remplacée par un type incorrect.

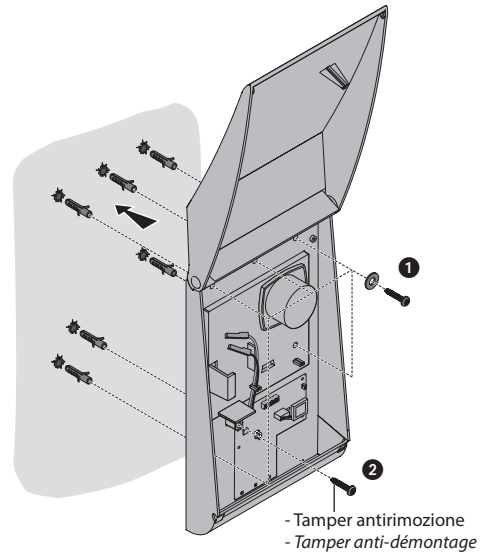
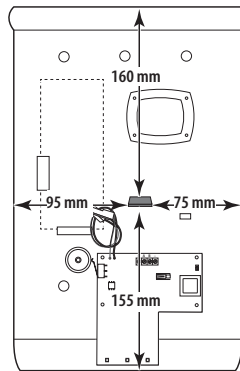
• Installazione • Installation

- La sirena deve essere installata in posizione difficilmente accessibile al fine di scoraggiare eventuali tentativi di effrazione. La superficie di fissaggio non deve presentare particolari irregolarità per non compromettere il funzionamento del meccanismo antisabotaggio.

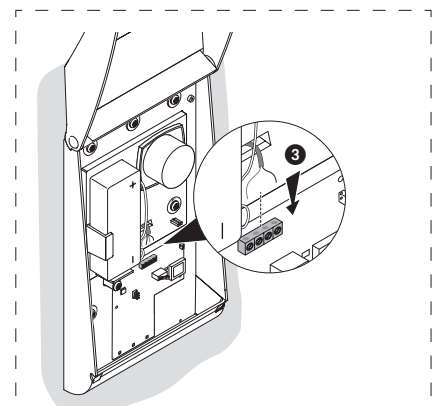
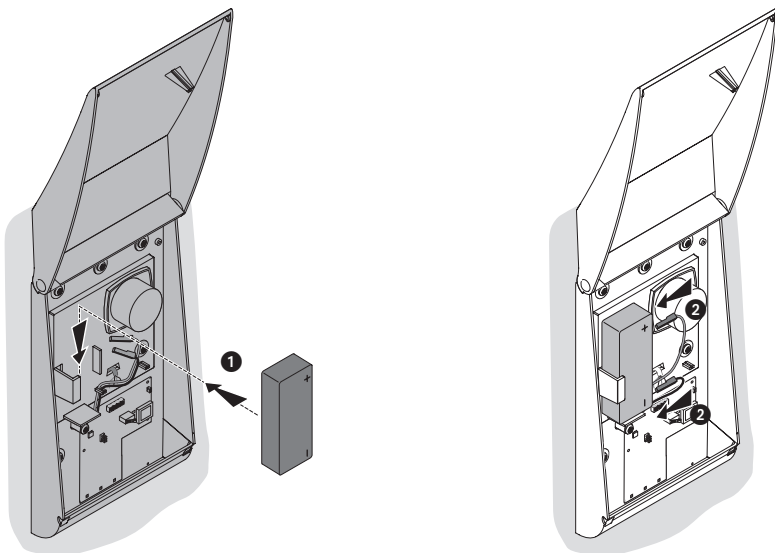
- La sirène doit être installée en position difficile d'accès pour décourager les éventuelles tentatives d'effraction. La surface de fixation ne doit pas présenter d'irrégularités particulières pour ne pas compromettre le fonctionnement du mécanisme anti-sabotage.



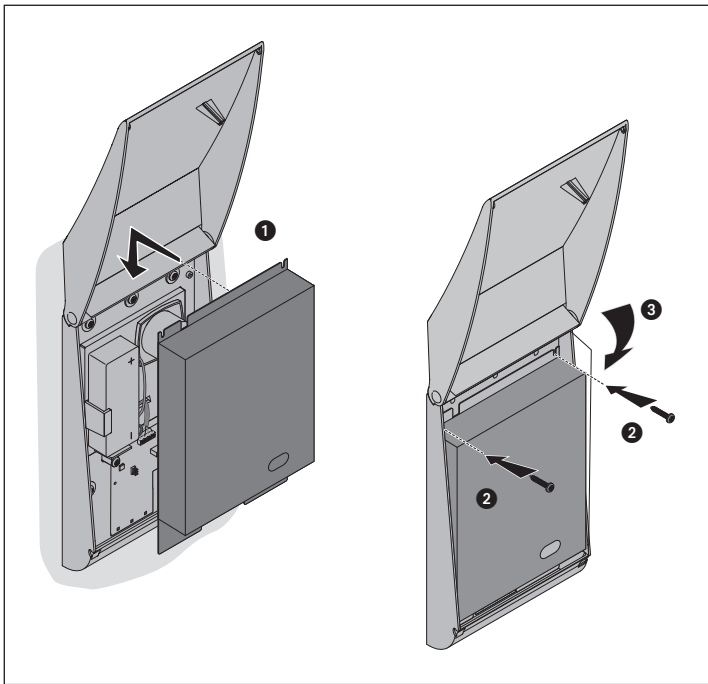
- Installazione con alimentazione con alimentatore esterno 391851 e batteria tampone 6Vdc
 - Installation avec alimentation avec alimentateur externe 391851 et batterie tampon 6 Vcc



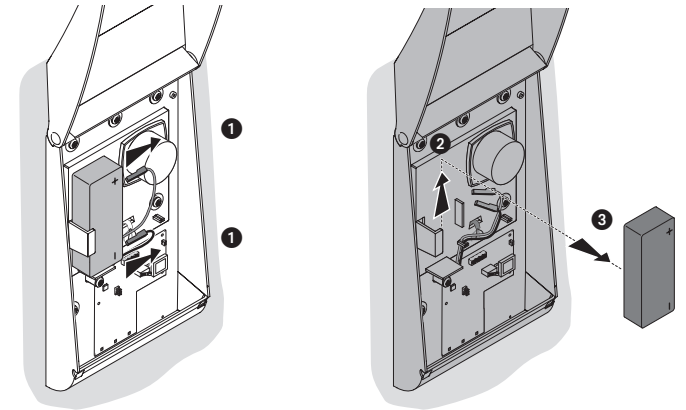
- Tamper antirimozione
 - Tamper anti-démontage



- Installazione con alimentazione con alimentatore esterno 391851 e batteria tampone 6Vdc
 - Installation avec alimentation avec alimentateur externe 391851 et batterie tampon 6 Vcc



• Sostituzione della batteria • *Changement de la batterie*



- Lo smaltimento delle batterie esauste deve essere effettuato nel rispetto delle leggi vigenti. Il corretto smaltimento dei rifiuti contribuirà a garantire che gli stessi siano sottoposti al trattamento, al recupero e al riciclaggio necessari prevenendone il potenziale impatto negativo sull'ambiente e sulla salute umana.

- *L'élimination des batteries usées doit s'effectuer dans le respect de la réglementation en vigueur. La bonne élimination des déchets contribue à leur traitement, à leur récupération et à leur recyclage nécessaires en prévenant tout impact indésirable sur l'environnement et sur la santé humaine.*

• Procedura di accensione • *Procédure d'allumage*

- All'accensione della sirena, il processore rileva automaticamente il tipo di alimentazione adottato ed in base a questo varia la modalità di gestione delle uscite ad essa associate;
- Se la sirena 4287 viene alimentata collegando la batteria non ricaricabile 4239 (non a corredo) le uscite verranno gestite a prescindere dalla configurazione effettuata nel seguente modo.
 - Uscita Allarme: monostabile con tempo di ON pari al tempo massimo di allarme impostato con la programmazione tramite software (default: 3 minuti);
 - Uscita Led Potenza: monostabile con tempo di accensione pari a 20 secondi;
 - Uscita Led Aux: monostabile con tempo di accensione di 20 secondi; questa modalità di funzionamento serve a preservare la durata della batteria.
- Se la sirena 4287 viene alimentata con alimentatore esterno 391851 (non a corredo) e batteria ricaricabile, il suo funzionamento corrisponde a quanto previsto nella programmazione.

Onde evitare malfunzionamenti, assicurarsi che la batteria della sirena sia carica e correttamente collegata prima di fornire tensione all'impianto.

Una volta alimentata, la sirena emetterà un lampeggio del led di potenza ed un breve suono dal buzzer; i led rossi presenti sulla scheda logica lampeggeranno finché la sirena stessa sarà aperta (segnalazione antisabotaggio).

La procedura di accensione si completerà entro circa 20 secondi dopo l'avvenuta chiusura del coperchio.

In caso di problemi di alimentazione la sirena si disporrà in modalità basso consumo in attesa del ripristino delle corrette condizioni operative.

La sirena suona ed il led di potenza lampeggia quando:

 - 1 - viene a mancare l'alimentazione (taglio fili o voltaggio della batteria troppo basso);
 - 2 - la sirena viene aperta o si tenta di rimuoverla dalla superficie su cui è installata;
 - 3 - in caso di segnalazione di allarme rilevato dal sistema;

La segnalazione di allarme perdura finché permangono le condizioni che l'hanno generata (mancanza di alimentazione o presenza di allarme), in ogni caso per il tempo massimo programmato tramite TiAlarm, trascorso questo tempo, se le condizioni di allarme sono ancora presenti, il led di continuerà a lampeggiare mentre la segnalazione acustica verrà esclusa.

La segnalazione di allarme viene disattivata al momento del disinserimento del sistema.

- *À l'allumage de la sirène, le processeur détecte automatiquement le type d'alimentation adopté et en fonction de cette alimentation, il modifie la modalit e de gestion des sorties qui lui sont associ ees :*
- *Si la sir ene 4287 est aliment ee par branchement de la batterie non rechargeable 4239 (non fournie), les sorties sont g er ees comme suit quelle que soit la configuration effectu ee.*
 - *Sortie alarme : monostable avec temps de ON  gal au temps maximum d'alarme r gl e dans la programmation au moyen du logiciel (par d faut : 3 minutes); con la programmazione tramite software (default: 3 minuti);*
 - *Sortie voyant puissance : monostable avec temps d'allumage de 20 secondes ;*
 - *Sortie voyant Aux : monostable avec temps d'allumage de 20 secondes ; cette modalit e de fonctionnement sert   pr server la dur ee de la batterie.*
- *Si la sir ene 4287 est aliment ee avec alimentateur externe 391851 (non fourni) et batterie rechargeable, son fonctionnement correspond   la programmation.*

Pour  viter tout mauvais fonctionnement, s'assurer que la batterie de la sir ene est charg ee et correctement branch ee avant de mettre l'installation sous tension.

Une fois aliment ee, la sir ene  met un clignotement sur le voyant de puissance et un bref signal sonore   travers l'avertisseur sonore ; les voyants rouges pr sents sur la carte logique clignotent tant que la sir ene est ouverte (signal anti-sabotage).

La proc dure d'allumage se termine au bout de 20 secondes environ apr s la fermeture du couvercle.

En cas de probl mes d'alimentation, la sir ene se place en modalit e basse consommation dans l'attente du r tablissement des conditions de fonctionnement

La sir ene retentit et le voyant de puissance clignote quand :

 - 1 - *l'alimentation est manquante (fils coup s ou voltage de la batterie trop bas) ;*
 - 2 - *la sir ene est ouverte ou si l'on tente de la d crocher de la surface sur laquelle elle est install ee ;*
 - 3 - *en cas de signal d'alarme d tect  par le syst me ;*

Le signal d'alarme dure tant que les conditions de son d clenchement sont pr sentes (absence d'alimentation ou pr sence d'alarme), dans tous les cas pendant la dur ee maximum programm ee au moyen du logiciel TiAlarm ; au bout de cette dur ee, si les conditions d'alarme sont encore pr sentes, le voyant continue   clignoter alors que le signal sonore est d sactiv .

Le signal d'alarme est d sactiv  au moment de la d sactivation du syst me.

• Dati tecnici • *Donn es techniques*

| | |
|--|---|
| | Batteria 4239 (non a corredo) 7,5 Vdc; 8 Ah oppure Alimentatore 391851 (non a corredo) 12Vdc; 0,5 Ah e batteria tampone 6 Vdc; 1,2 Ah non a corredo) |
| Tensione di alimentazione | |
| Durata batteria (4239 - non a corredo) | fino a 3 anni |
| Frequenza operativa | Banda 868,5 MHz |
| Livello di potenza | + 12,7 dBm |
| Portata in aria libera | fino a 300 m |
| Pressione sonora | >100dBA - 1m |
| Temperatura di funzionamento | (-10) - (+55) °C |
| Umidit  | 95 % |
| Grado di protezione | IP44 |
| Peso | 1,2 Kg (senza batterie) 1,5 Kg (con batterie) |
| Dimensioni | 330 x 195 x 60 mm (A x L x P) |

| | |
|-------------------------------------|--|
| | Batterie 4239 (non fournie) 7,5 Vcc; 8 Ah ou Alimentateur 391851 (non fournie) 12 Vcc; 0,5 Ah et batterie tampon 6 Vcc; 1,2 Ah non fournie) |
| Tension d'alimentation | |
| Dur e batterie (4239 - non fournie) | jusqu'  3 ans |
| Fr quence d'utilisation | Bande 868,5 MHz |
| Niveau de puissance | + 12,7 dBm |
| Port e sans obstacles | jusqu'  300 m |
| Pression sonore | >100 dBA - 1 m |
| Temp rature de fonctionnement | (-10) - (+55) °C |
| Humidit  | 95 % |
| Degr  de protection | IP44 |
| Poids | 1,2 kg (sans batteries) 1,5 kg (avec batteries) |
| Dimensions | 330 x 195 x 60 mm (H x L x P) |

! - Specifiche tecniche, aspetto, funzionalit  e altre caratteristiche del prodotto possono cambiare senza preavviso. Rimandiamo alla Guida tecnica per ulteriori informazioni.
- *Les caract ristiques techniques, l'aspect, les fonctions et autres du produit peuvent  tre modifi s sans pr avis. Se reporter au guide technique pour plus d'informations.*

• Avvertenze e diritti del consumatore



Leggere attentamente prima dell'uso e conservare per un riferimento futuro



Divieto di eseguire il lavoro di installazione da parte di operatore non qualificato
Divieto di installare le unità in prossimità di liquidi e polveri
Divieto di installare le unità in prossimità di fonti di calore
Divieto di installare le unità in prossimità di gas nocivi, polveri metalliche o simili
Divieto di fissaggio delle unità su superfici non adatte



Rischio caduta dei dispositivi a causa di cedimento della superficie su cui sono installati o installazione inappropriata
Togliere l'alimentazione prima di ogni intervento sull'impianto



Shock elettrico



Attenzione: le operazioni di installazione, configurazione, messa in servizio e manutenzione devono essere effettuate esclusivamente da personale qualificato.
Assicurarsi che l'installazione a parete sia effettuata correttamente
Effettuare la posa dei cavi rispettando le normative vigenti
Collegare i cavi di alimentazione secondo le indicazioni
Per eventuali espansioni di impianto utilizzare solo gli articoli indicati nelle specifiche tecniche

Nota:

I prodotti di sicurezza e i sistemi di allarme non garantiscono protezione contro furti o altre emergenze. Si può verificare il mancato funzionamento dell'allarme per diverse ragioni, incluse (ma non limitate a): interruzione della corrente elettrica, batterie scariche, installazione non corretta, zone d'ombra copertura, aree copertura non considerate durante l'installazione, fallimento per intrusioni tecnicamente sofisticate, guasto componenti o manutenzione inadeguata. I sistemi di allarme devono essere controllati periodicamente, come prescritto da normativa, per garantire il corretto funzionamento di tutti i dispositivi.

IL SISTEMA DI ALLARME NON SOSTITUISCE L'ASSICURAZIONE.

• Avertissements et droits du consommateur



Lire attentivement avant toute utilisation et installation de nos produits et conserver pour toute consultation en cas de besoin.



Interdiction de confier l'installation à un opérateur non qualifié.
Interdiction d'installer les unités à proximité de liquides et poudres/poussières.
Interdiction d'installer les unités à proximité de sources de chaleur.
Interdiction d'installer les unités à proximité de gaz nocifs, de poudres métalliques ou autres matières semblables.
Interdiction de fixer les unités sur des surfaces non appropriées.



Risque de chute des dispositifs en cas de rupture de la surface sur laquelle ils sont installés ou mauvaise installation.
Couper l'alimentation avant toute intervention sur l'installation.



Décharge électrique



Attention : les opérations d'installation, de configuration, de mise en service et d'entretien doivent être confiées à un personnel qualifié.
S'assurer que l'installation murale est correctement effectuée.
Effectuer la pose des câbles dans le respect des normes en vigueur.
Brancher les câbles d'alimentation dans le respect des indications fournies.
Pour les éventuelles extensions de l'installation, utiliser uniquement les articles indiqués dans les caractéristiques techniques.

Note:

Les produits de sécurité et les systèmes d'alarme ne garantissent pas la protection contre le vol ou autres conditions d'urgence. Le non-fonctionnement de l'alarme est possible pour les raisons suivantes (à seul titre d'exemples) : coupure de l'alimentation électrique, batteries déchargées, mauvaise installation, zones d'ombre de couverture, zones de couverture non prises en compte lors de l'installation, défaillances pour causes d'intrusions techniquement sophistiquées, panne de composants ou mauvais entretien. Les systèmes d'alarme doivent être contrôlés à intervalles réguliers, comme prescrit par les normes, pour garantir le bon fonctionnement de tous les dispositifs.

LE SYSTÈME D'ALARME NE REMPLACE PAS UNE ASSURANCE..

- Il fabbricante BTicino S.p.A., dichiara che il tipo di apparecchiatura radio sirena esterno 4287 è conforme alla direttiva 2014/53/UE.

Il testo completo della dichiarazione di conformità UE è disponibile al seguente indirizzo Internet: www.bticino.it/red

- Le soussigné BTicino S.p.A., déclare que l'équipement radioélectrique du type sirène externe 4287 est conforme à la directive 2014/53/UE.

Le texte complet de la déclaration UE de conformité est disponible à l'adresse internet suivante: www.bticino.it/red



RAEE/WEEE: bticino.com/disposal