



MLG05W-0414B12503

MLG-2 WebChecker

RIDEAUX D'AUTOMATISATION MESURANTS

SICK
Sensor Intelligence.



Informations de commande

Type	Référence
MLG05W-0414B12503	1133668

Autres modèles d'appareil et accessoires → www.sick.com/MLG-2_WebChecker

illustration non contractuelle



Caractéristiques techniques détaillées

Caractéristiques

Version d'appareil	Régulation de bord
Principe du capteur	Émetteur / récepteur
Longueur minimale de l'objet	4 mm ¹⁾
Entraxe des faisceaux	5 mm
Résolution	0,1 mm
Temps de cycle	32 µs par faisceau
Répétabilité	6 µm ²⁾
Précision	± 0,3 mm ³⁾
Type de synchronisation	Câble
Nombre de faisceaux	240
Largeur de champ de mesure totale	1.345 mm
Largeur de champ de mesure détail	
Largeur de champ de mesure (côté raccordement)	595 mm
Zone morte (moyenne zone)	155 mm
Largeur de champ de mesure (tête)	595 mm
Caractéristiques logicielles (par défaut)	
Q ₁ /C	Alarme générale
Q ₂	Apprentissage standard

¹⁾ Voir le graphique : définition produit.

²⁾ 1 sigma, 0 % de transmission d'objets.

³⁾ Pour les objets compacts et un alignement exact de l'émetteur et du récepteur.

	Q _{A1}	Position bord 1 croissant
	Q _{A2}	Position bord 10, croissant
	Application	High resolution mode
Compris dans la livraison		1 x émetteur 1 x récepteur 4/6 × fixations QuickFix (à partir d'une hauteur de détection de 2 m, 6 fixations QuickFix) 1 × notice de démarrage rapide

¹⁾ Voir le graphique : définition produit.

²⁾ 1 sigma, 0 % de transmission d'objets.

³⁾ Pour les objets compacts et un alignement exact de l'émetteur et du récepteur.

Mécanique/électronique

Source d'émission	LED, lumière infrarouge
Longueur d'onde	850 nm
Tension d'alimentation U_V	CC 19,2 V ... 28,8 V ¹⁾
Consommation électrique émetteur	67 mA ²⁾
Consommation électrique récepteur	168 mA ²⁾
Ondulation résiduelle	< 5 V _{SS}
Courant de sortie I_{max}	100 mA
Charge de sortie, capacitive	100 nF
Charge de sortie, inductive	1 H
Durée d'initialisation	< 1 s
Sortie de commutation	Push-pull : PNP/NPN
Dimensions (l x H x P)	34 mm x 1.429,4 mm x 30,6 mm
Mode de raccordement	Connecteur mâle M12, 5 pôles, 0,22 m Connecteur mâle M12, 8 pôles, 0,27 m Connecteur femelle M12, 4 pôles, codage D, 0,19 m
Matériau du boîtier	Aluminium
Affichage	LED
Indice de protection	IP65, IP67 ³⁾
Protections électriques	Raccordements U _V protégés contre l'inversion de polarité Sortie Q protégée contre les courts-circuits Suppression des impulsions parasites
Classe de protection	III
Poids	2,959 kg
Vitre frontale	PMMA
Option	Aucune
Fichier UL n°	NRKH.E181493

¹⁾ Sans charge.

²⁾ , sans charge pour 24 V.

³⁾ Fonctionnement à l'extérieur uniquement avec un boîtier de protection externe.

Performance

Portée maximale	3,5 m ¹⁾
Portée minimale	≥ 0,2 m
Portée de travail	2,5 m
Temps de réponse	48,5 ms ²⁾

¹⁾ Sans réserve pour les questions ambiantes et la détérioration de la diode.

²⁾ Avec charge ohmique.

Interface de communication

IO-Link	✓, IO-Link V1.1
Taux de transfert des données	230,4 kbit/s (COM3)
Longueur max. de câble	20 m
Temps de cycle	14 ms
VendorID	26
DeviceID HEX	80022F
DeviceID DEC	8389167
Longueur de données de process	32 Byte (TYPE_2_V) ¹⁾
Analogique	✓, Courant électrique
Entrées/sorties	2 x analogiques + 2 x Q (IO-Link)
Sortie analogique	Q _{A1} , Q _{A2}
Nombre	2
Type	Sortie courant
Courant électrique	4 mA ... 20 mA
Sortie numérique	Q ₁ , Q ₂
Nombre	2
Entrée numérique	Q ₂
Nombre	1

¹⁾ With an IO-Link master with V1.0, fall back to interleaved mode (consisting of TYPE_1_1 (ProcessData) and TYPE_1_2 (On-request Data)).

Caractéristiques ambiantes

Immunité aux chocs	Chocs continus 10 g, 16 ms, 1.000 chocs Choc unique 15 g, 11 ms, 3 chocs par essieu
Immunité aux vibrations	Vibrations de forme sinusoïdale 10-150 Hz, 5 g
Insensibilité à la lumière ambiante	100.000 lx
Température de fonctionnement	-30 °C ... +55 °C
Température ambiante d'entreposage	-40 °C ... +70 °C

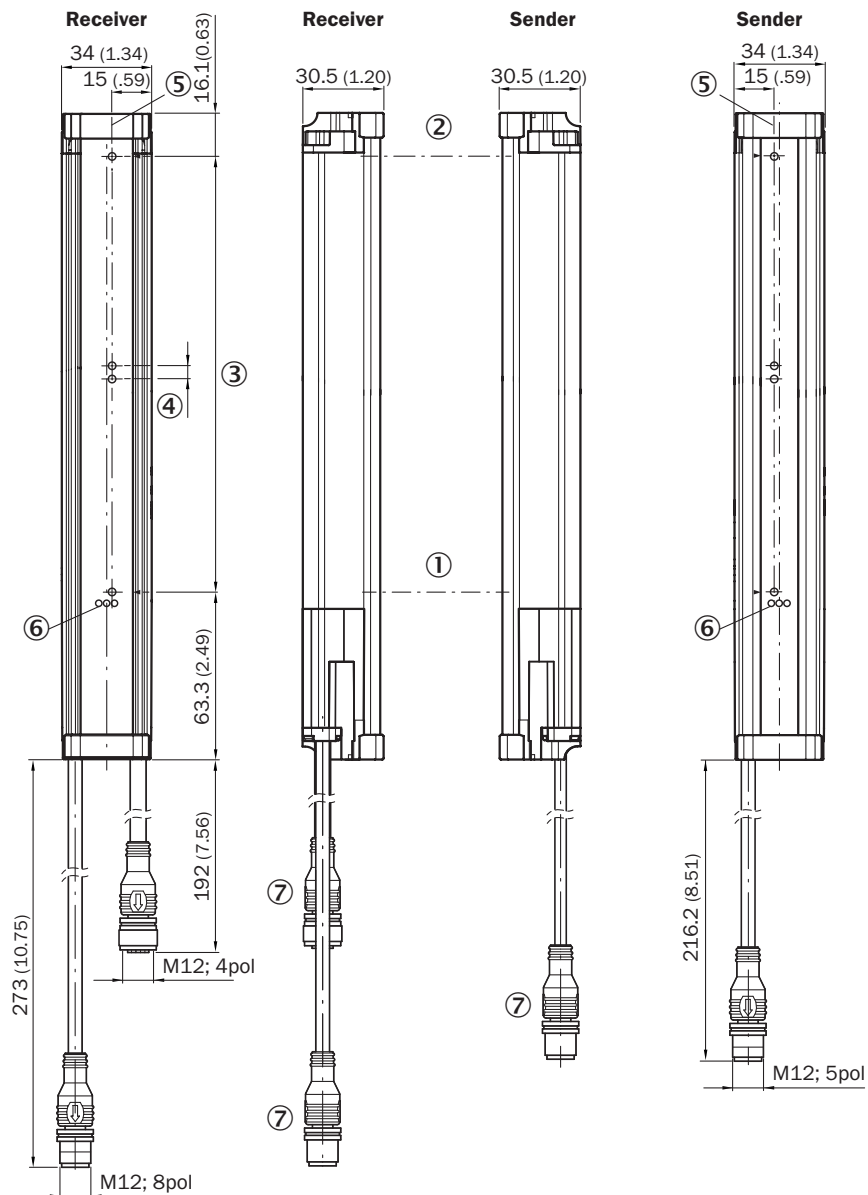
Classifications

eCl@ss 5.0	27270910
eCl@ss 5.1.4	27270910
eCl@ss 6.0	27270910
eCl@ss 6.2	27270910
eCl@ss 7.0	27270910
eCl@ss 8.0	27270910

eCl@ss 8.1	27270910
eCl@ss 9.0	27270910
eCl@ss 10.0	27270910
eCl@ss 11.0	27270910
eCl@ss 12.0	27270910
ETIM 5.0	EC002549
ETIM 6.0	EC002549
ETIM 7.0	EC002549
ETIM 8.0	EC002549
UNSPSC 16.0901	39121528

Plan coté (Dimensions en mm (inch))

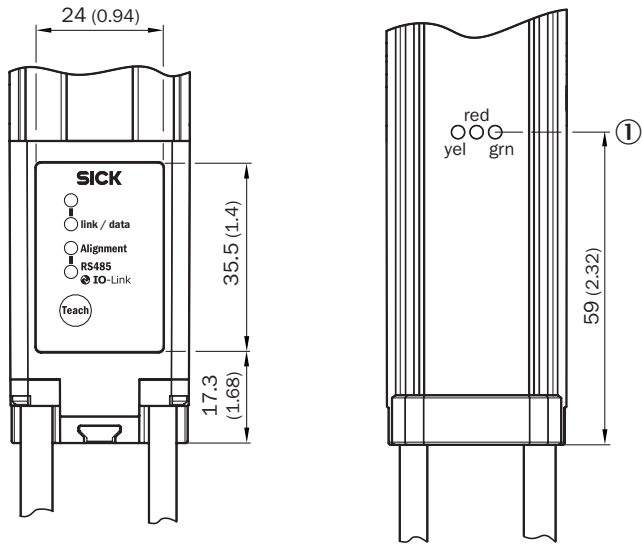
Plan coté



- ① Premier faisceau
- ② Dernier faisceau
- ③ Largeur de champ de mesure totale (voir les caractéristiques techniques)
- ④ Entraxe des faisceaux
- ⑤ Axe optique
- ⑥ Affichage d'état : LED verte, jaune, rouge
- ⑦ Raccordement

Possibilités de réglage

Possibilités de réglages



① Affichage d'état : LED verte, jaune, rouge

Mode et schéma de raccordement

MLG-2 WebChecker

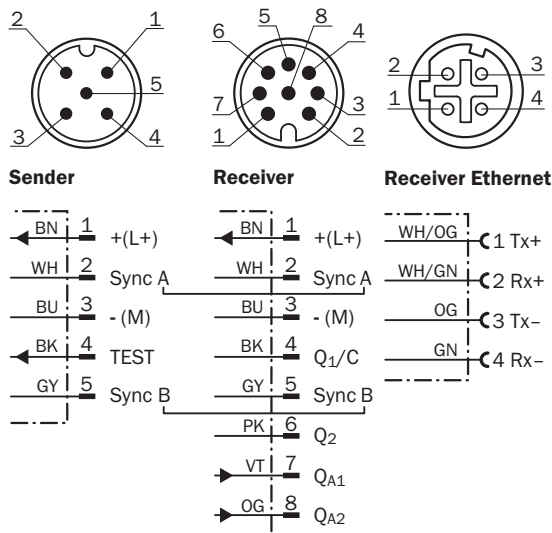
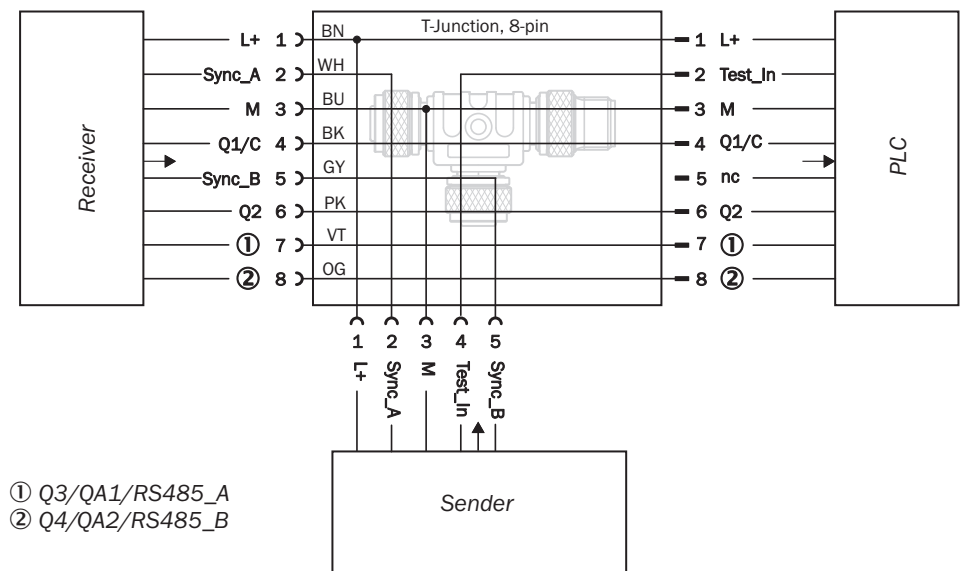
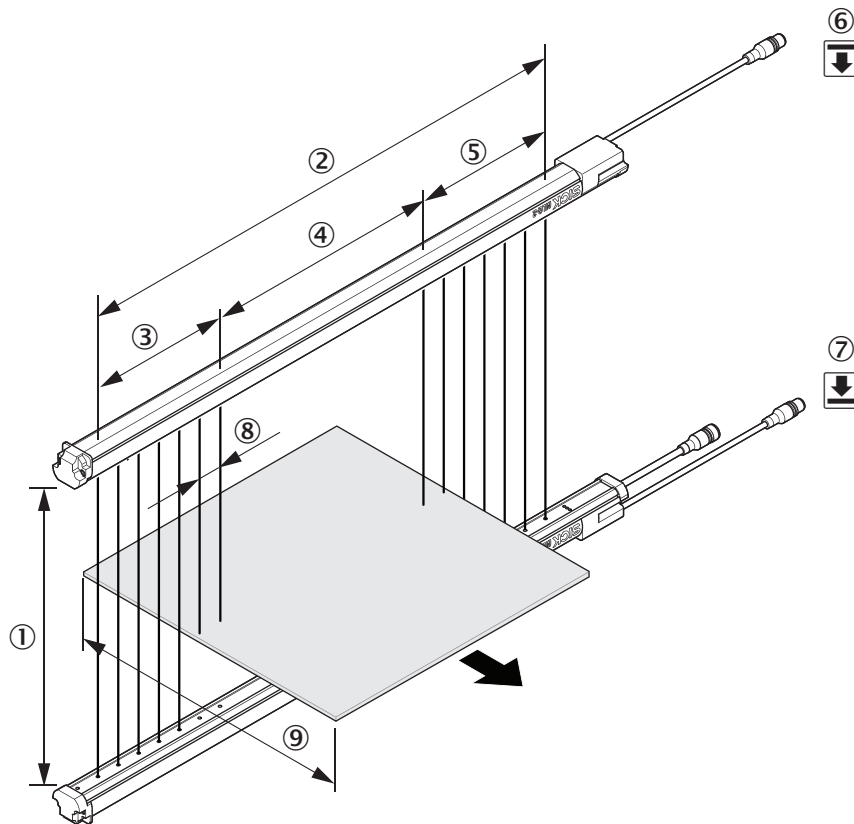


Schéma de raccordement

Répartiteur en T



Définition du produit







- ① Portée de travail
- ② Largeur de champ de mesure totale
- ③ Largeur de champ de mesure (tête)
- ④ Zone morte (moyenne zone)
- ⑤ Largeur de champ de mesure (côté raccordement)
- ⑥ Émetteur
- ⑦ Récepteur
- ⑧ Entraxe des faisceaux
- ⑨ Longueur minimale de l'objet

Accessoires recommandés

Autres modèles d'appareil et accessoires → www.sick.com/MLG-2_WebChecker

	Description succincte	Description succincte	Type	Référence
Connecteurs et câbles				
	Tête A: Connecteur femelle, M12, 8 pôles, droit Tête B: extrémité de câble ouverte Câble: câble capteur / actionneur, code couleur spécial, PVC, blindé, 5 m	Tête A: Connecteur femelle, M12, 8 pôles, droit Tête B: extrémité de câble ouverte Câble: câble capteur / actionneur, code couleur spécial, PVC, blindé, 5 m	DOL-1208-G05MF	6020664
	Tête A: Connecteur femelle, M12, 5 pôles, droit, Codage A Tête B: connecteur mâle, M12, 5 pôles, droit, Codage A Câble: câble capteur / actionneur, PUR, sans halogène, non blindé, 2 m	Tête A: Connecteur femelle, M12, 5 pôles, droit, Codage A Tête B: connecteur mâle, M12, 5 pôles, droit, Codage A Câble: câble capteur / actionneur, PUR, sans halogène, non blindé, 2 m	YF2A15-020UB5M2A15	2096009

	Description succincte	Description succincte	Type	Référence
	<p>Tête A: Connecteur femelle, M12, 8 pôles, droit, Codage A</p> <p>Tête B: connecteur mâle, M12, 8 pôles, droit, Codage A</p> <p>Câble: câble capteur / actionneur, PUR, sans halogène, blindé, 2 m</p>	<p>Tête A: Connecteur femelle, M12, 8 pôles, droit, Codage A</p> <p>Tête B: connecteur mâle, M12, 8 pôles, droit, Codage A</p> <p>Câble: câble capteur / actionneur, PUR, sans halogène, blindé, 2 m</p>	YF2A28-020UA6M2A28	2096105
	<p>Tête A: connecteur mâle, M12, 4 pôles, droit, Codage D</p> <p>Tête B: connecteur mâle, RJ45, 4 pôles, droit</p> <p>Câble: Ethernet, PROFINET, PUR, sans halogène, blindé, 2 m</p>	<p>Tête A: connecteur mâle, M12, 4 pôles, droit, Codage D</p> <p>Tête B: connecteur mâle, RJ45, 4 pôles, droit</p> <p>Câble: Ethernet, PROFINET, PUR, sans halogène, blindé, 2 m</p>	YM2D24-020PN1MRJA4	2106182
Distributeurs				
	<p>Tête A: Connecteur femelle, M12, 5 pôles, Codage A</p> <p>Tête B: Connecteur femelle, M12, 8 pôles, Codage A</p> <p>Connecteur mâle M12, 8 pôles, sur 1 x connecteur femelle M12, 8 pôles, sur 1 x connecteur femelle M12, 5 pôles, pour le raccordement d'un API</p>	<p>Tête A: Connecteur femelle, M12, 5 pôles, Codage A</p> <p>Tête B: Connecteur femelle, M12, 8 pôles, Codage A</p> <p>Connecteur mâle M12, 8 pôles, sur 1 x connecteur femelle M12, 8 pôles, sur 1 x connecteur femelle M12, 5 pôles, pour le raccordement d'un API</p>	SBO-02F12-SM1	6053172
Sensor Integration Gateway				
	<ul style="list-style-type: none"> • Autres fonctions: Serveur web intégré, raccord USB pour la configuration simple du Sensor Integration Gateway SIG200 à l'aide de SOPAS ET, l'outil d'ingénierie de SICK, éditeur logique disponible pour la configuration simple de fonctions logiques • Raccordement CONFIG: 1 M8, connecteur femelle de 4 pôles, USB 2.0 (USB-A) • Éditeur logique: oui • Interface de communication: IO-Link, USB, Ethernet, PROFINET, REST API • Catégorie produit: IO-Link Master 	<ul style="list-style-type: none"> • Autres fonctions: Serveur web intégré, raccord USB pour la configuration simple du Sensor Integration Gateway SIG200 à l'aide de SOPAS ET, l'outil d'ingénierie de SICK, éditeur logique disponible pour la configuration simple de fonctions logiques • Raccordement CONFIG: 1 M8, connecteur femelle de 4 pôles, USB 2.0 (USB-A) • Éditeur logique: oui • Interface de communication: IO-Link, USB, Ethernet, PROFINET, REST API • Catégorie produit: IO-Link Master 	SIG200-0A0412200	1089794

SICK EN BREF

SICK est l'un des principaux fabricants de capteurs et de solutions de détection intelligents pour les applications industrielles. Notre gamme unique de produits et de services vous fournit tous les outils dont vous avez besoin pour la gestion sûre et efficace de vos processus, la protection des personnes contre les accidents et la prévention des dommages environnementaux.

Nous possédons une vaste expérience dans de nombreux secteurs et connaissons vos processus et vos exigences. Nous sommes en mesure de vous proposer les capteurs intelligents qui répondent parfaitement à vos besoins. Nos solutions systèmes sont testées et améliorées dans des centres d'application situés en Europe, en Asie et en Amérique du Nord afin de satisfaire pleinement nos clients. Cette rigueur a fait de notre entreprise un fournisseur et partenaire de développement fiable.

Nous proposons également une gamme complète de services : les SICK LifeTime Services vous accompagnent tout au long du cycle de vie de vos machines et vous garantissent sécurité et productivité.

C'est ainsi que nous concevons la détection intelligente.

DANS LE MONDE ENTIER, PRÈS DE CHEZ VOUS :

Interlocuteurs et autres sites sur → www.sick.com