

BL2 BPC 1101 - Box-PC

1099299

<https://www.phoenixcontact.com/fr/produits/1099299>



Veillez tenir compte du fait que les données affichées dans ce document PDF proviennent de notre catalogue en ligne. Vous trouverez les données complètes dans la documentation utilisateur. Nos conditions générales d'utilisation des téléchargements sont applicables.

Box PC industriel (BPC) sans ventilateur, indice de protection IP20, équipé d'un processeur Intel® Celeron® N3350 à haut rendement énergétique, avec 4 Go de RAM et un emplacement ouvert destiné à une mémoire de masse M.2



Données commerciales

Référence	1099299
Conditionnement	1 Unité(s)
Commande minimum	1 Unité(s)
Remarque	Fabrication à la commande (pas de reprise)
Clé de vente	DRBABA
Product key	DRBABA
GTIN	4063151019396
Poids par pièce (emballage compris)	1 □ 782 g
Poids par pièce (hors emballage)	1 □ 620 g
Numéro du tarif douanier	84715000
Pays d'origine	TW

Caractéristiques techniques

Propriétés du produit

Type de produit	Box-PC
-----------------	--------

Caractéristiques de l'ordinateur

Processeur	Intel® Celeron® N3350 1.10/2.4 GHz
Système d'exploitation	sans système d'exploitation
Refroidissement	passif
Mémoire vive	4 GB DDR3
Stockage de données	M.2 SSD

Écran

Type d'écran	sans écran
--------------	------------

Propriétés électriques

Durée de vie de la batterie	5 ans (typ.)
-----------------------------	--------------

Alimentation

Bloc d'alimentation	24 V DC \pm 20 %
---------------------	--------------------

Horloge en temps réel

Horloge temps réel	oui (sauvegarde par batterie)
--------------------	-------------------------------

Interfaces

Interfaces	1x COM (RS-232/422/485)
	2x COM (RS-232)
	2x USB 2.0
	2x USB 3.0
Sortie moniteur	2 x DisplayPort
Réseau	2x Ethernet (10/100/1000 Mbps), RJ45
Jeu de puces LAN	Intel® I210 AT

Dimensions

Dimensions extérieures

Largeur / Hauteur / Profondeur	185 mm / 131 mm / 54 mm
--------------------------------	-------------------------

Dimensions de montage

Largeur / Hauteur / Profondeur de montage	194 mm / 94 mm /
---	------------------

Conditions environnementales et de durée de vie

Conditions ambiantes

Indice de protection	IP20
Température ambiante (fonctionnement)	0 °C ... 50 °C
Température ambiante (stockage/transport)	-20 °C ... 75 °C

BL2 BPC 1101 - Box-PC



1099299

<https://www.phoenixcontact.com/fr/produits/1099299>

Humidité de l'air admissible (fonctionnement)	10 % ... 90 % (pas de condensation)
Humidité de l'air admissible (stockage/transport)	10 % ... 90 % (pas de condensation)
Choc	20g, 11 ms selon CEI 60068-2-27
Vibrations (service)	2g _{rms} @ Sinus, 5-500 Hz, 1 h/axe (montage en panneau ; SSD en service) selon EN 60068-2-6 0,5g _{rms} @ Sinus, 5-500 Hz, 1 h/axe (montage en panneau ; HDD en service) selon EN 60068-2-6

Montage

Type de montage	Montage mural
	Montage sur profilé

BL2 BPC 1101 - Box-PC

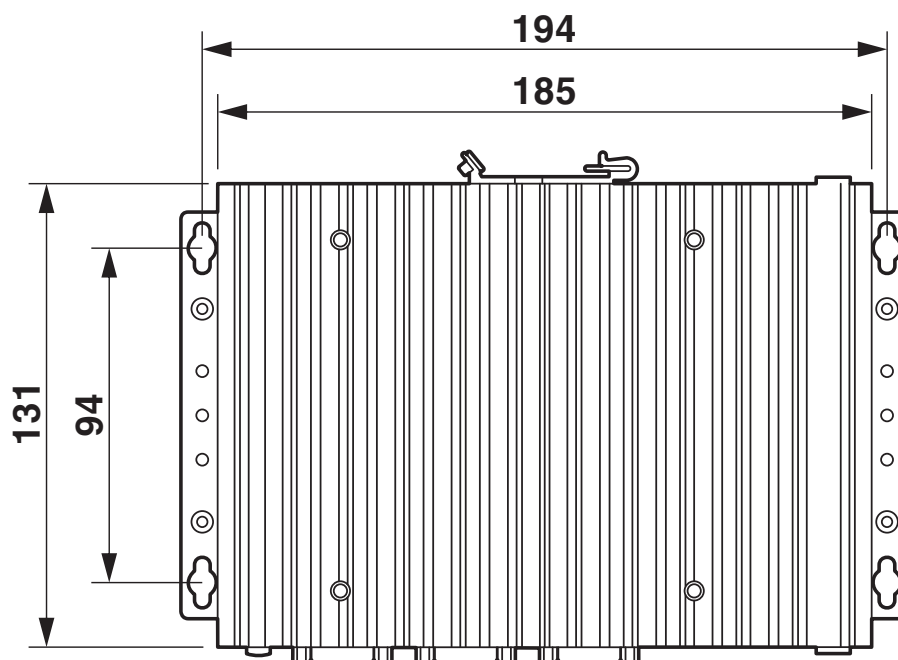
1099299

<https://www.phoenixcontact.com/fr/produits/1099299>



Dessins

Dessin coté



BL2 BPC 1101 - Box-PC

1099299

<https://www.phoenixcontact.com/fr/produits/1099299>



Homologations

🔗 To download certificates, visit the product detail page: <https://www.phoenixcontact.com/fr/produits/1099299>



EAC

Identifiant de l'homologation: RU C-DE.A*08.B01708

1099299

<https://www.phoenixcontact.com/fr/produits/1099299>

Classifications

ECLASS

ECLASS-11.0	19200102
ECLASS-12.0	19200102
ECLASS-13.0	19200102

ETIM

ETIM 9.0	EC001413
----------	----------

UNSPSC

UNSPSC 21.0	43211500
-------------	----------

BL2 BPC 1101 - Box-PC

1099299

<https://www.phoenixcontact.com/fr/produits/1099299>



Conformité environnementale

REACH SVHC

Lead 7439-92-1

1099299

<https://www.phoenixcontact.com/fr/produits/1099299>

Accessoires

DP TO VGA ADPTR - Adaptateur

2400173

<https://www.phoenixcontact.com/fr/produits/2400173>

Adaptateur vidéo DisplayPort vers VGA



DP TO DVI ADPTR - Adaptateur

2400174

<https://www.phoenixcontact.com/fr/produits/2400174>

Adaptateur vidéo DisplayPort vers DVI-i



BL2 BPC 1101 - Box-PC

1099299

<https://www.phoenixcontact.com/fr/produits/1099299>



TOUCH PEN - Stylo tactile

2701379

<https://www.phoenixcontact.com/fr/produits/2701379>



Styler pour IHM analogiques résistives, peint argenté. Fourni avec support autocollant.

BL2 X100 32GB M.2 2242 MLC - Mémoire

1185494

<https://www.phoenixcontact.com/fr/produits/1185494>

Kit SSD M.2 de 32 Go pour IPC BL2 x100



BL2 BPC 1101 - Box-PC

1099299

<https://www.phoenixcontact.com/fr/produits/1099299>



BL2 X100 64GB M.2 2242 MLC - Mémoire

1185499

<https://www.phoenixcontact.com/fr/produits/1185499>

Kit SSD M.2 de 64 Go pour IPC BL2 x100



BL2 X100 128GB M.2 2242 MLC - Mémoire

1185770

<https://www.phoenixcontact.com/fr/produits/1185770>

Kit SSD M.2 de 128 Go pour IPC BL2 x100



BL2 BPC 1101 - Box-PC

1099299

<https://www.phoenixcontact.com/fr/produits/1099299>



BL2 X100 240GB 2.5 SSD MLC - Mémoire

1185773

<https://www.phoenixcontact.com/fr/produits/1185773>

Kit SSD 2,5" avec 240 Go pour BL2 x100 IPCs



BL2 X100 480GB 2.5 SSD MLC - Mémoire

1185762

<https://www.phoenixcontact.com/fr/produits/1185762>

Kit SSD 2,5" avec 480 Go pour BL2 x100 IPCs



BL2 BPC 1101 - Box-PC

1099299

<https://www.phoenixcontact.com/fr/produits/1099299>



BL2 X100 500GB 2.5 HDD - Mémoire

1185771

<https://www.phoenixcontact.com/fr/produits/1185771>

Kit HDD 2,5" avec 500 Go pour BL2 x100 IPCs



VISU+ IPC UPGRADE - Logiciel de visualisation

1310994

<https://www.phoenixcontact.com/fr/produits/1310994>



Le produit Visu+ IPC UPGRADE est une mise à niveau individuelle destinée à l'environnement d'exécution (runtime) IHM Visu+ commandé au départ avec votre système d'IPC Phoenix Contact.

Phoenix Contact 2024 © - Tous droits réservés

<https://www.phoenixcontact.com>

PHOENIX CONTACT SAS

52 Boulevard de Beaubourg Emerainville

77436 Marne La Vallée Cedex 2 France

+33 (0) 1 60 17 98 98

documentation@phoenixcontact.fr