

21700540	DATENBLATT	
Gültig ab: 17.09.2018	Feldsteckverbinder RJ45 Cat.5e FM45	

Beschreibung

- Werkzeugfrei beschaltbarer, feldkonfektionierbarer RJ45-Stecker
- IDC-Kontaktierung, Cat.5e
- Wiederschaltbar, zugfest und vibrationsbeständig
- Für geschirmte und ungeschirmte Kabel bis 8 mm



Allgemeine Kennwerte

Polzahl	8
Anschlussart	IDC-Schneidklemmkontakt
Aufschaltung	In Paaren
Temperaturbereich (Betrieb)	-20 °C bis 70 °C

Mechanische Eigenschaften

Verschmutzungsgrad	2
Zugentlastung	>50 N
Gehäuse, Farbe	Grau, ähnlich RAL 7042
Zulässiger Draht Ø	0,4 mm bis 0,54 mm (AWG 26 – AWG 23)
	Bedingt 0,64 mm (AWG 22)
Zulässige Litze Ø	0,12 mm ² bis 0,32 mm ² (AWG 26/7 – AWG 22/7)
Kabelmantel Ø	4,5 mm bis 8,0 mm

Elektrische Kennwerte

Nennstrom I _N	1,75 A
--------------------------	--------

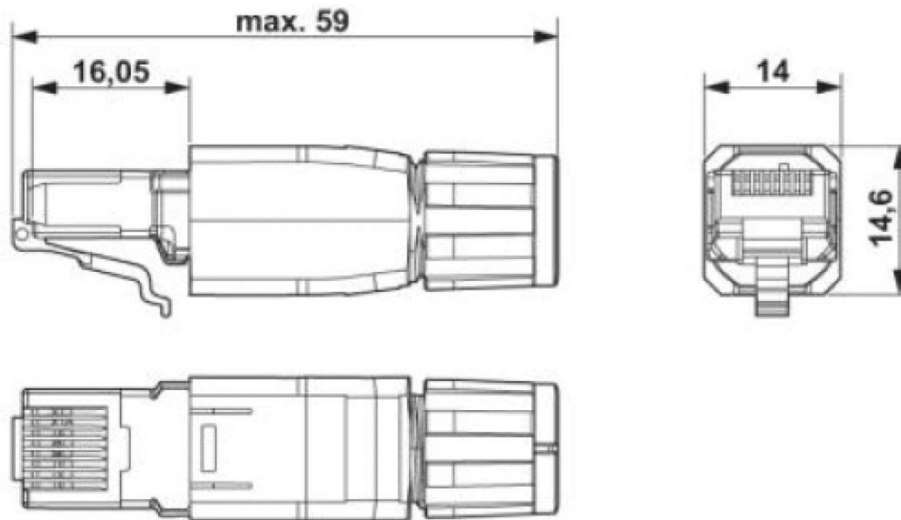
Standard

Steckverbinder für el. Einrichtungen – Teil 7	IEC 60603-7
Steckverbinder für el. Einrichtungen – Teil 7-3	IEC 60603-7-3
Informationstechnologie – Eigenständige	ISO/IEC 11801
Verkabelung für Kundenbedarf	

Ersteller: MOKO2/PDP Freigegeben: IVSE1/PDP	Dokument: DB21700540DE Version: 02	Seite 1 von 2
--	---------------------------------------	---------------

21700540	DATENBLATT	
Gültig ab: 17.09.2018	Feldsteckverbinder RJ45 Cat.5e FM45	

Technische Zeichnungen



Anwendungsgebiete

Automatisierung, Maschinen- und Anlagenbau

Hinweis

Die Fotografien sind nicht maßstäblich und keine detailgetreuen Abbildungen der jeweiligen Produkte.

Ersteller: MOKO2/PDP Freigegeben: IVSE1/PDP	Dokument: DB21700540DE Version: 02	Seite 2 von 2
--	---------------------------------------	---------------

Wir behalten uns alle Rechte gemäß DIN ISO 16016 vor.

PD 0019/05_04.18DE