



8mm

L 1

N 2

0,8 Nm
PZ1

$\le 4\text{mm}^2$

3600W	350W LED
1500W	3600W
300W	300W



6

7

8

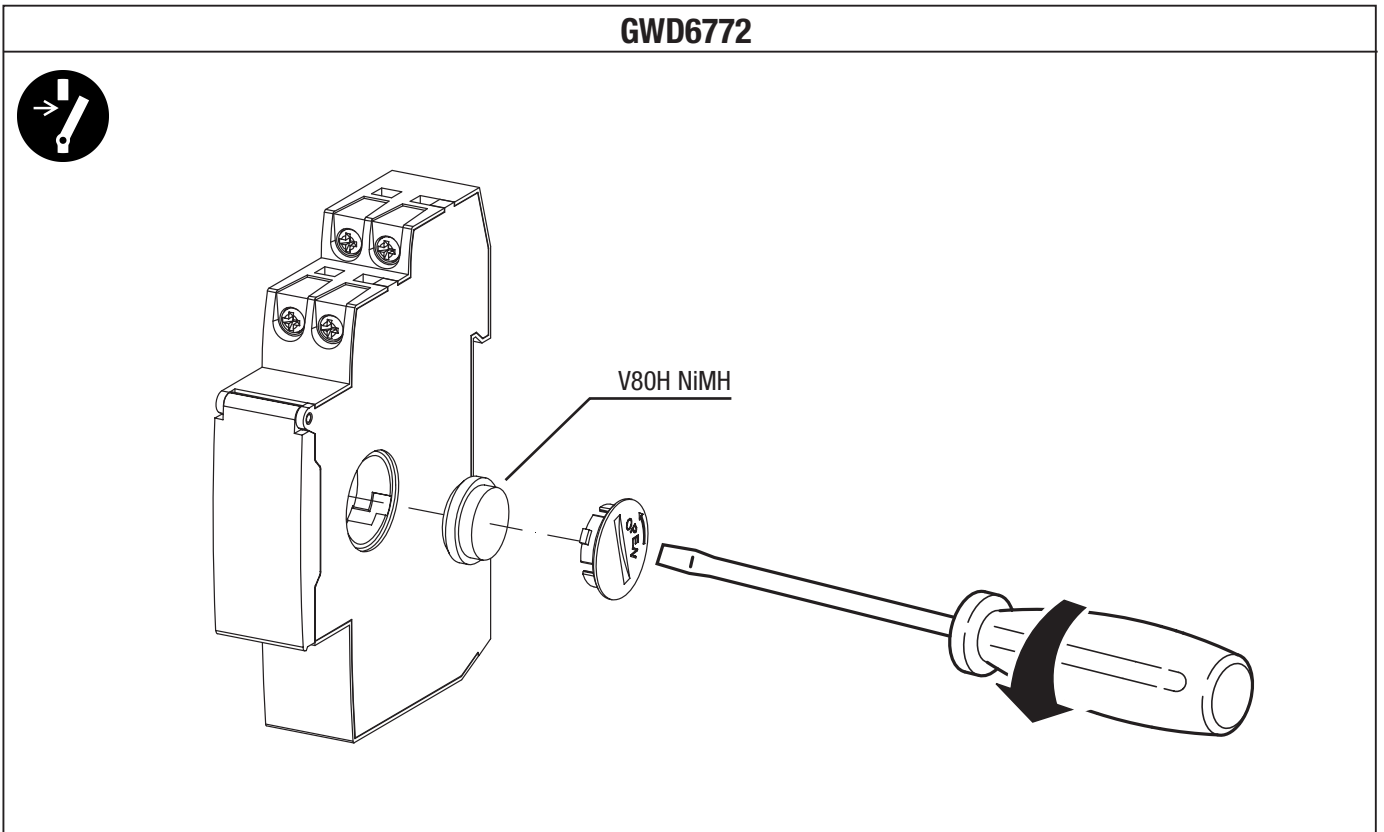
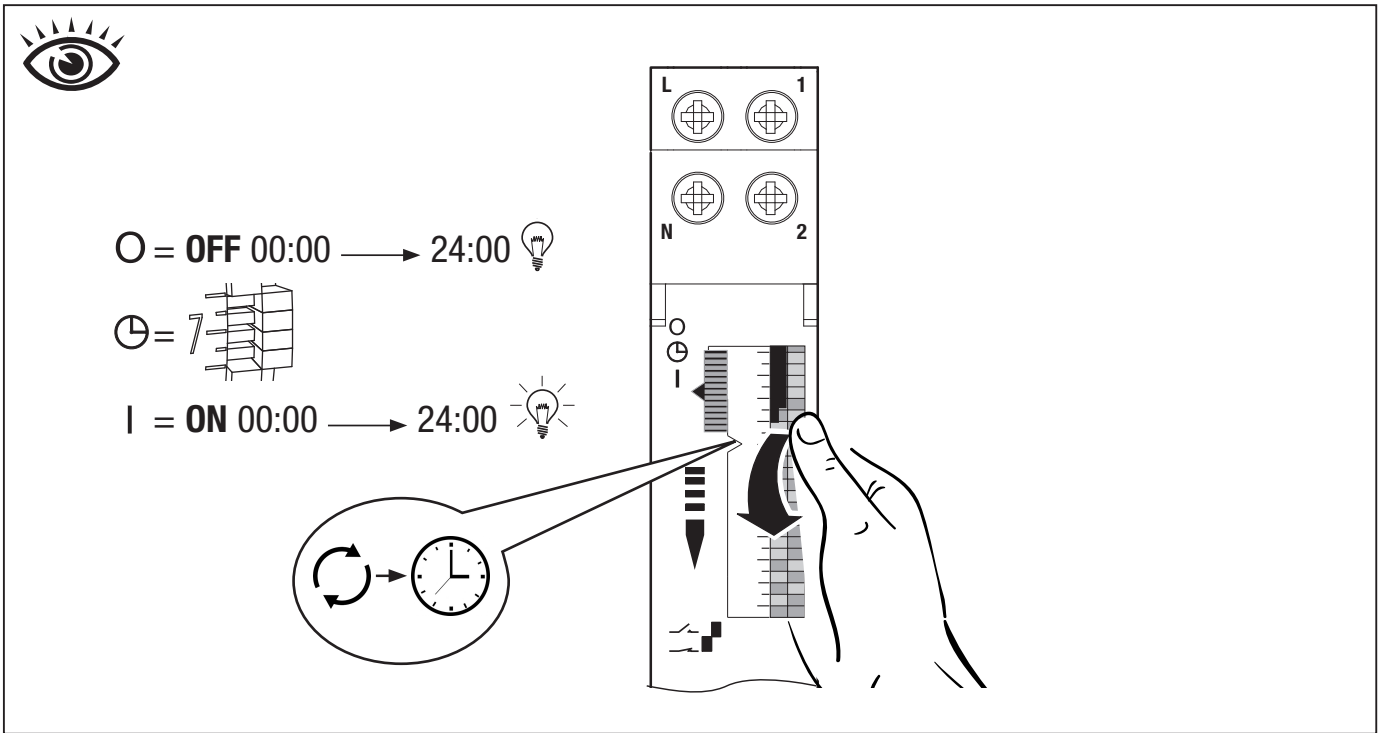
=15 min

OFF

6:30 → 7:30

ON

7:30 → 6:30

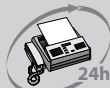


Punto di contatto indicato in adempimento ai fini delle direttive e regolamenti UE applicabili:
 Contact details according to the relevant European Directives and Regulations:

GEWISS S.p.A. Via A.Volta, 1 IT-24069 Cenate Sotto (BG) Italy Tel: +39 035 946 111 E-mail: qualitymarks@gewiss.com



+39 035 946 111
 8.30 - 12.30 / 14.00 - 18.00
 lunedì ÷ venerdì - monday ÷ friday



+39 035 946 260



sat@gewiss.com
www.gewiss.com