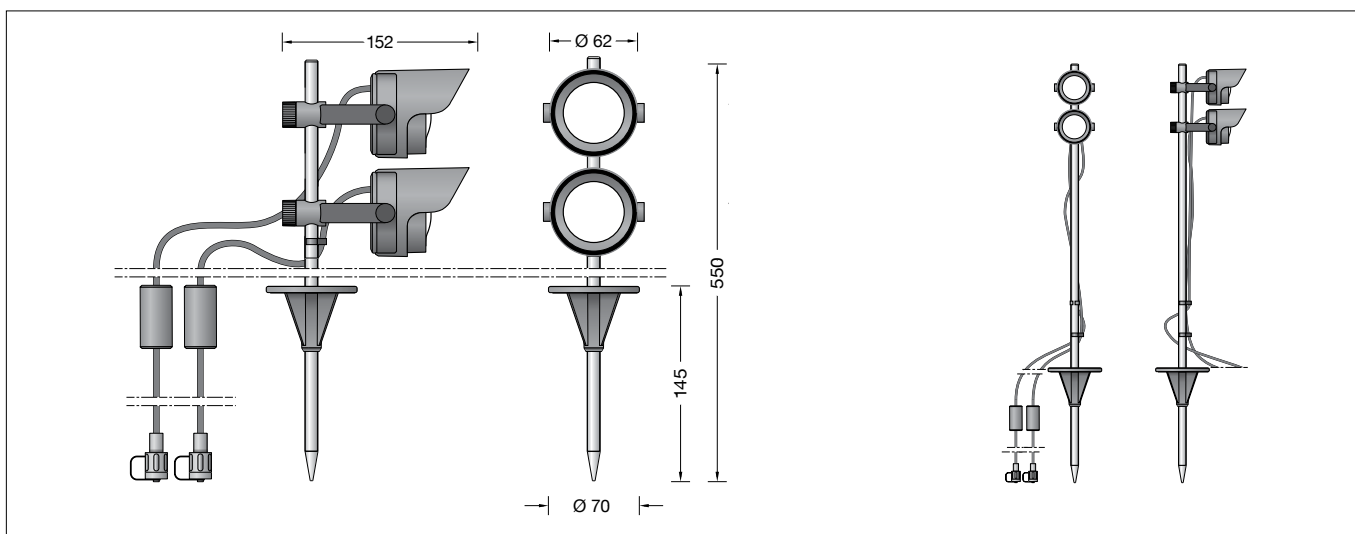


BEGA**85 105**

Gartenscheinwerfer BEGA UniLink® Play
 Garden floodlight BEGA UniLink® Play
 Projecteur de jardin BEGA UniLink® Play

UK
CA
CE IP 65



Gebrauchsanweisung

Anwendung

Ortsveränderlicher 2-fach Gartenscheinwerfer BEGA UniLink® Play mit stufenlos einstellbarer Lichtpunkthöhe und 2 m Anschlussleitung mit Steckverbindung.

Für eine effektvolle Beleuchtung von Pflanzen, kleineren Bäumen oder Objekte im privaten Garten.

Für den Anschluss des Scheinwerfers ist ein separat zu bestellendes Netzteil (71 321) erforderlich.

Zusätzlich können durch Kombination mit dem Smart Link 71 327 der Scheinwerfer und weitere UniLink® Play Leuchten dieses Strompfades komfortabel über die kostenlose App BEGA Smart geschaltet und gedimmt werden.

BEGA UniLink® Play ist ein System für die smarte Gartenbeleuchtung, welches per App, Fernsteuerung oder Automatisierung gesteuert wird.

Alle Verbindungsleitungen und Komponenten werden im Anwendungsbereich oberirdisch verlegt.

Dank des IP 67-Standards sind sie ganzjährig wetterfest und höchst langlebig.

Nach dem elektrischen Anschluss kann die Konfiguration in der App BEGA Smart vorgenommen werden.

Produktbeschreibung

Leuchtgehäuse aus Aluminiumguss
 Beschichtungstechnologie BEGA Unidure®
 Farbe Grafit

Standrohr Aluminium eloxiert
 Polymerlinse

Scheinwerfer auf der Horizontalen um 360°,
 in der Neigung um ± 90° und in der Höhe
 stufenlos einstellbar

Werkzeuglos aufsteckbare Blende aus

Kunststoff, Drehbereich -60°/+60°

2x 2 m Anschlussleitung mit BEGA

UniLink® Play Stecker-Stecker

Schutzklasse III ⚡

Schutzart IP 65

Staubdicht und Schutz gegen Strahlwasser

Schlagfestigkeit IK07

Schutz gegen mechanische

Schläge < 2 Joule

CE – Konformitätszeichen

Gewicht: 0,6 kg

Dieses Produkt enthält Lichtquellen der
 Energieeffizienzklasse(n) D

Instructions for use

Application

Portable double garden floodlight BEGA UniLink® Play with infinitely adjustable mounting height and 2 m connecting cable with plug connector.

For the effective illumination of plants and smaller trees or objects in private gardens.

Connecting the floodlight requires a power supply unit (71 321), which must be ordered separately.

In addition, by combining with the Smart Link 71 327, the floodlight and other UniLink® Play luminaires of this power path can be conveniently switched and dimmed via the free BEGA Smart app.

BEGA UniLink® Play is a system for smart garden lighting that is controlled via app, remote control or automation.

All connection cables and components are installed above ground in the area of use.

Thanks to the IP 67 standard, they are weather-resistant year-round and highly durable.

After successful electrical connection, they can be configured in the BEGA Smart app.

Product description

Luminaire housing made of cast aluminium

BEGA Unidure® coating technology

Colour graphite

Vertical tube aluminium anodised

Polymer lens

Floodlight horizontally adjustable by 360°,
 tilt adjustable by ± 90° and infinitely vertically
 adjustable

Tool-free plug-on shield made of synthetic
 material, rotation range -60°/+60°

2x 2 m mains supply cable with BEGA

UniLink® Play Stecker plug

Safety class III ⚡

Protection class IP 65

Dust-tight and protection against water jets

Impact strength IK07

Protection against mechanical

impacts < 2 joule

CE – Conformity mark

Weight: 0.6 kg

This product contains light sources of energy
 efficiency class(es) D

Fiche d'utilisation

Utilisation

Projecteur de jardin double mobile BEGA UniLink® Play avec hauteur de feu réglable en continu et câble de raccordement de 2 m avec connecteur.

Pour un bel éclairage de plantes, arbrisseaux et autres motifs dans les jardins privatifs.

Un bloc d'alimentation à commander séparément (71 321) est nécessaire pour le raccordement du projecteur.

En plus, en combinaison avec le Smart Link 71 327, le projecteur et d'autres luminaires UniLink® Play de ce trajet de courant peuvent être commandés et gradués confortablement grâce à l'appli gratuite BEGA Smart.

BEGA UniLink® Play est un système conçu pour l'éclairage intelligent du jardin, piloté via une appli, une télécommande ou un système d'automatisation.

Tous les câbles de raccordement et les composants sont posés à même le sol, dans la zone d'installation.

Grâce à leur norme IP 67, ils résistent aux intempéries toute l'année et ont une durée de vie extrêmement longue.

Une fois le raccordement électrique terminé, la configuration peut être effectuée dans l'application BEGA Smart.

Description du produit

Boîtier du luminaire fabriqué en fonderie

d'aluminium

Technologie de revêtement BEGA Unidure®

Couleur graphite

Tige du luminaire en aluminium anodisé

Lentille en polymère

Projecteur réglable de 360° horizontalement,
 de ± 90° pour l'inclinaison et en continu
 pour la hauteur

Visière en matière synthétique insérable sans

outil, plage de rotation -60°/+60°

2x 2 m de câble avec connecteur BEGA

UniLink® Play Stecker

Classe de protection III ⚡

Degré de protection IP 65

Étanche à la poussière et protégé contre les
 jets d'eau

Résistance aux chocs mécaniques IK07

Protection contre les chocs

mécaniques < 2 joules

CE – Sigle de conformité

Poids: 0,6 kg

Ce produit contient des sources lumineuses de
 classe d'efficacité énergétique D

Sicherheit

Für die Installation und für den Betrieb dieser Leuchte sind die nationalen Sicherheitsvorschriften zu beachten. Der Hersteller übernimmt keine Haftung für Schäden, die durch unsachgemäßen Einsatz oder Montage entstehen. Werden nachträglich Änderungen an der Leuchte vorgenommen, so gilt derjenige als Hersteller, der diese Änderungen vornimmt.

Leuchtmittel

Modul-Anschlussleistung	2x 12,3 W
Leuchten-Anschlussleistung	26 W
Bemessungstemperatur	$t_a = 25\text{ °C}$
Umgebungstemperatur	$t_{a\text{ max}} = 40\text{ °C}$
Spannung	48 V = DC

85 105 K3

Modul-Bezeichnung	LED-1389/830
Farbtemperatur	3000 K
Farbwiedergabeindex	CRI > 80
Modul-Lichtstrom	3830 lm
Leuchten-Lichtstrom	2574 lm
Leuchten-Lichtausbeute	99 lm/W

Lichttechnik

Breitstreuende Lichtstärkeverteilung.
Halbstrahlwinkel 66°

Montage

Pressen die Leuchte senkrecht in das Erdreich eindrücken, bis Standsicherheit erreicht ist. Falls erforderlich, Erdreich im Bereich des Erdspießes verdichten.

Bei Vollausslastung des Netzteils darf die maximale Leitungslänge zwischen Leuchte und Netzteil 100 m nicht überschreiten.

Steckerteil des Scheinwerfers in den Steckkontakt vom Netzteil, Smart Link, Verteiler oder Verlängerungsleitung einstecken und handfest verschrauben.

Für das Anziehen und Lösen der Schraubverschlüsse darf kein Werkzeug verwendet werden.

Scheinwerfereinstellung vornehmen:
Nach Lösen der Rändelmutter kann der Leuchtenkopf stufenlos in der Höhe und um 360° auf der Horizontalen ausgerichtet werden. Zusätzlich kann der Scheinwerferkopf ± 90° geneigt werden.
Dazu Innensechskantschrauben (SW 2) lösen und gewünschten Ausstrahlwinkel einstellen. Innensechskantschrauben gleichmäßig fest anziehen.

Reinigung · Pflege

Leuchte regelmäßig mit einem sauberen, weichen, fusselfreien und stets feucht zu haltenden Tuch von Schmutz und Ablagerungen reinigen.
Bitte verwenden Sie hierfür möglichst Wasser unter Hinzufügung von etwas handelsüblichem Geschirrspülmittel.
Für Lackoberflächen empfehlen wir die Nutzung des BEGA Lackpflegesets **71 179**. Der Einsatz von lösemittelhaltigen Reinigungsmitteln oder Hochdruckreinigern ist für die Reinigung und Pflege ungeeignet.

Wartung

Die Anschlussleitung ist auf äußere Beschädigungen zu prüfen und darf nur durch eine Elektro-Fachkraft ersetzt werden.

Safety

The installation and operation of this luminaire are subject to national safety regulations. The manufacturer accepts no liability for damage caused by improper use or installation. If subsequent modifications are made to the luminaire, the person responsible for these modifications shall be considered the manufacturer.

Lamp

Module connected wattage	2x 12.3 W
Luminaire connected wattage	26 W
Rated temperature	$t_a = 25\text{ °C}$
Ambient temperature	$t_{a\text{ max}} = 40\text{ °C}$
Voltage	48 V = DC

85 105 K3

Module designation	LED-1389/830
Colour temperature	3000 K
Colour rendering index	CRI > 80
Module luminous flux	3830 lm
Luminaire luminous flux	2574 lm
Luminaire luminous efficiency	99 lm/W

Light technique

Broad spread light distribution.
Half beam angle 66°

Installation

Press the luminaire with earth spike vertically into the soil until stability is achieved. If necessary, compact soil around the earth spike.

When the power supply unit is fully loaded, the maximum cable length between the luminaire and the power supply unit must not exceed 100m.

Insert the plug of the floodlight into the plug contact of the power supply unit, Smart Link, distribution box or extension cable and hand-tighten.

Do not use tools for the tightening or loosening of the screw connections.

Adjusting the floodlight:
After unscrewing the knurled nut, the luminaire head can be infinitely adjusted in height and horizontally adjusted by 360°.
In addition, the floodlight can be tilted ± 90°.
Undo the hexagon socket screws (wrench size 2) and set the desired beam angle.
Tighten the hexagon socket screws evenly.

Cleaning · Maintenance

Clean dirt and debris from the luminaire regularly with a clean, soft, lint-free cloth that is kept damp throughout the cleaning. If possible, please use water for this, adding a little commercial dishwashing detergent. For lacquered surfaces we recommend the use of BEGA Lacquer Care Set **71 179**. Cleaning agents containing solvents and high-pressure cleaners are unsuitable for cleaning and maintenance.

Maintenance

The connecting cable must be checked for external damage and may only be replaced by a qualified electrician.

Sécurité

Pour l'installation et l'utilisation de ce luminaire, respecter les normes de sécurité nationales. Le fabricant décline toute responsabilité pour tout dommage résultant d'une mise en œuvre ou d'une installation inappropriée du produit. Si des modifications sont apportées ultérieurement au luminaire, l'intervenant sera considéré comme étant le fabricant.

Lampe

Puissance raccordée du module	2x 12,3 W
Puissance raccordée du luminaire	26 W
Température de référence	$t_a = 25\text{ °C}$
Température d'ambiance	$t_{a\text{ max}} = 40\text{ °C}$
Tension	48 V = DC

85 105 K3

Désignation du module	LED-1389/830
Température de couleur	3000 K
Indice de rendu des couleurs	CRI > 80
Flux lumineux du module	3830 lm
Flux lumineux du luminaire	2574 lm
Rendement lum. du luminaire	99 lm/W

Technique d'éclairage

Répartition lumineuse extensive.
Angle de diffusion à demi-intensité 66°

Installation

Enfoncer le luminaire avec piquet verticalement dans le sol jusqu'à atteindre une bonne stabilité. Le cas échéant, bien tasser le sol autour du piquet.

A pleine charge du bloc d'alimentation, la longueur de câble maximale entre luminaire et bloc d'alimentation ne doit pas dépasser 100m.

Insérer la fiche du projecteur dans le connecteur du bloc d'alimentation, Smart Link, du répartiteur ou de la rallonge et bien visser à la main.

Ne pas utiliser d'outil pour le serrage et le desserrage des bouchons filetés.

Réglage du projecteur :
Après avoir desserré l'écrou moleté, la tête du luminaire peut être orientée sans paliers en hauteur et de 360° à l'horizontale.
La tête du projecteur peut en plus être inclinée de ± 90°.
Pour ce faire, desserrer les vis à six pans creux (taille de clé 2) et régler l'angle de rayonnement souhaité.
Serrer fort et uniformément les vis à six pans creux.

Nettoyage · Entretien

Nettoyer régulièrement la crasse et les dépôts sur le luminaire avec un chiffon propre, doux, non pelucheux et toujours humide. Pour ce faire, veuillez utiliser si possible de l'eau additionnée d'un peu de liquide vaisselle usuel. Nous vous conseillons d'utiliser le kit d'entretien BEGA **71 179** pour les surfaces peintes. L'utilisation de détergents solvants ou de nettoyeurs haute pression est déconseillée pour le nettoyage et l'entretien.

Maintenance

Vérifier que le câble de raccordement n'est pas endommagé. Le câble ne doit être remplacé que par un électricien agréé.

Austausch des LED-Moduls

Die Bezeichnung des LED-Moduls ist auf einem Etikett auf der Anschlussleitung vermerkt. BEGA Ersatzmodule entsprechen in Lichtfarbe und Lichtleistung den ursprünglich verbauten Modulen.

Der Austausch kann mit handelsüblichem Werkzeug durch qualifizierte Personen erfolgen. Anlage spannungsfrei schalten und Leuchte öffnen.

Bitte beachten Sie die Montageanleitung des LED-Moduls.

Dichtungen der Leuchte überprüfen, ggf. ersetzen. Ein defektes Glas muss ersetzt werden. Leuchte schließen.

Replacing the LED module

The designation of the LED module is noted on a label on the connecting cable.

The light colour and light output of BEGA replacement modules correspond to those of the modules originally fitted.

The module can be replaced by qualified persons using standard tools.

Disconnect the system and open the luminaire. Please follow the installation instructions for the LED module.

Inspect and, if necessary, replace the luminaire gaskets.

Defective glass must be replaced. Close the luminaire.

Remplacement du module LED

La désignation du module LED est inscrite sur une étiquette collée sur le câble de raccordement.

Les modules de rechange BEGA correspondent aux modules d'origine en termes de couleur de lumière et de flux lumineux. Le module LED peut être remplacé par une personne qualifiée à l'aide d'outils disponibles dans le commerce.

Travailler hors tension et ouvrir le luminaire. Respecter la fiche d'utilisation du module LED. Vérifier et remplacer les joints du luminaire le cas échéant.

Un verre endommagé doit être remplacé. Fermer le luminaire.

Ergänzungsteile

71 321 BEGA UniLink® Play Netzteil
Primär: 220V-240V ~ 50/60Hz
Sekundär: 48V DC · 0-100 W

71 322 BEGA UniLink® Play
Verlängerungsleitung 5m

71 323 BEGA UniLink® Play
Verlängerungsleitung 10m

71 324 BEGA UniLink® Play
Verlängerungsleitung 20m

71 325 BEGA UniLink® Play
Fünffach-Verteiler

71 326 BEGA UniLink® Play
Zweifach-Verteiler

71 327 BEGA UniLink® Play Smart Link

Zu den Ergänzungsteilen gibt es eine gesonderte Gebrauchsanweisung.

Accessories

71 321 BEGA UniLink® Play
power supply unit
Primary: 220V-240V ~ 50/60Hz
Secondary: 48 V DC · 0-100 W

71 322 BEGA UniLink® Play
Extension cable 5m

71 323 BEGA UniLink® Play
Extension cable 10m

71 324 BEGA UniLink® Play
Extension cable 20m

71 325 BEGA UniLink® Play
Five-way distribution box

71 326 BEGA UniLink® Play
Two-way distribution box

71 327 BEGA UniLink® Play Smart Link

For the accessories a separate instructions for use can be provided upon request.

Accessoires

71 321 Bloc d'alimentation
BEGA UniLink® Play
primaire : 220V-240V ~ 50/60Hz
secondaire : 48 V DC · 0-100 W

71 322 BEGA UniLink® Play
Rallonge de 5m

71 323 BEGA UniLink® Play
Rallonge de 10m

71 324 BEGA UniLink® Play
Rallonge de 20m

71 325 BEGA UniLink® Play
Répartiteur à 5 sorties

71 326 BEGA UniLink® Play
Double répartiteur

71 327 BEGA UniLink® Play Smart Link

Une fiche d'utilisation pour ces accessoires est disponible.

Ersatzteile

LED-Modul 3000K
Dichtung

LED-1389/830
83002 220

Spares

LED module 3000K
Gasket

LED-1389/830
83002 220

Pièces de rechange

Module LED 3000K
Joint

LED-1389/830
83002 220