

bride de fixation

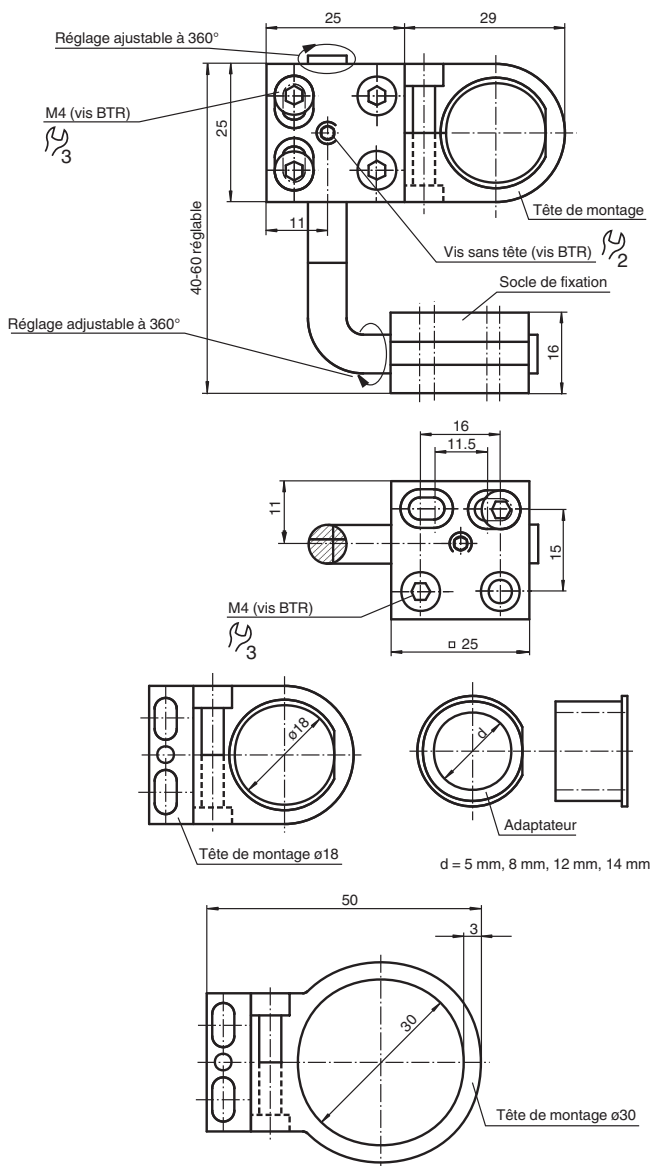
BF 5-30



- Fixation assurée
- Montage simple
- Réglage circulaire sur 360° adaptable de la tête de montage et du pied de fixation
- Construction robuste

Support de montage universel pour capteurs cylindriques avec un diamètre de 5 ... 30 mm

Dimensions



Date de publication: 2020-06-22 Date d'édition: 2020-06-29 : 091198_fra.pdf

Reportez-vous aux « Remarques générales sur les informations produit de Pepperl+Fuchs ».

Groupe Pepperl+Fuchs
www.pepperl-fuchs.com

États-Unis : +1 330 486 0001
fa-info@us.pepperl-fuchs.com

Allemagne : +49 621 776 1111
fa-info@de.pepperl-fuchs.com

Singapour : +65 6779 9091
fa-info@sg.pepperl-fuchs.com

PF PEPPERL+FUCHS

Données techniques

Conditions environnementales

Température ambiante -25 ... 85 °C (-13 ... 185 °F)

Caractéristiques mécaniques

Remarque Egalement adapté pour des barrières lumineuses filetées des séries KT10, GLV12, VL18, 18GM60, CP18 et GLV30.

Nature de la prestation

L'aide au montage est livrée avec 2 têtes de montage ($\varnothing 18$ mm, $\varnothing 30$ mm) et 4 douilles d'adaptation ($\varnothing 5$ mm, $\varnothing 8$ mm, $\varnothing 12$ mm, $\varnothing 14$ mm).