

PRK18B / RK18B

Reflex sur réflecteur

fr_04-2015/07 50121194



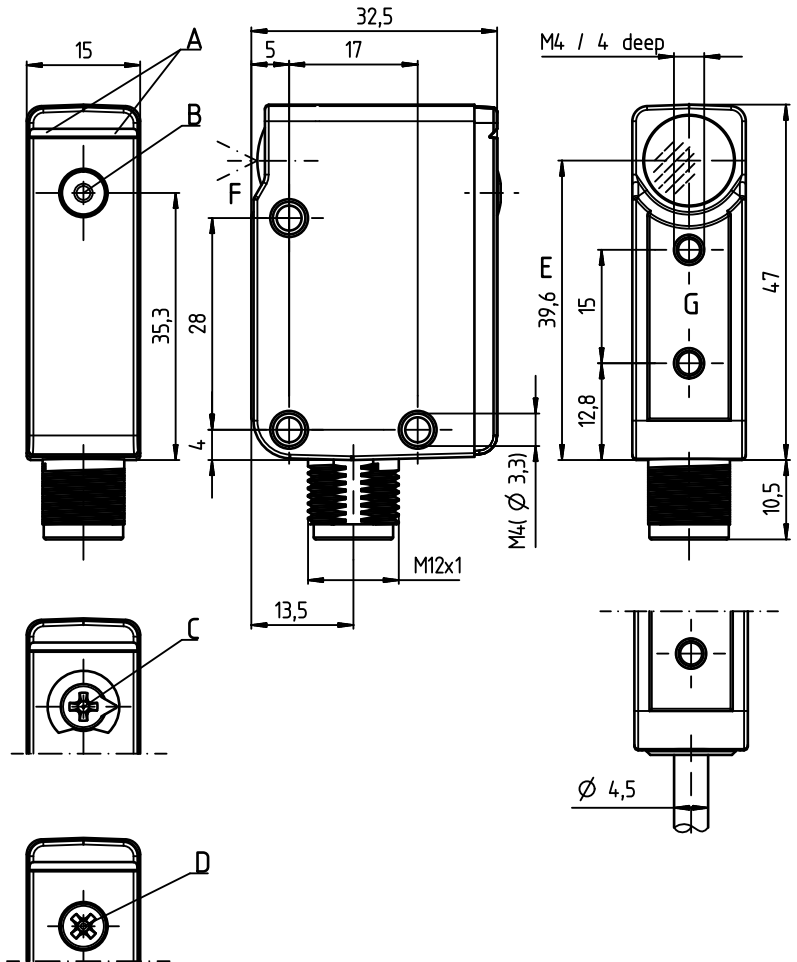
10 - 30 V
DC

0 ... 7,2m



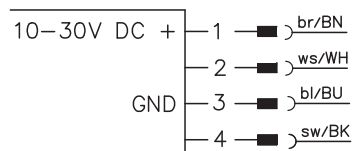
- Reflex sur réflecteur avec optique d'auto-collimation pour la détection sûre de packs
- Reflex sur réflecteur avec optique d'auto-collimation pour l'utilisation avec des réflecteurs triples en verre et des adhésifs réfléchissants quelconques
- Adaptation à l'application par potentiomètre 270°

Encombrement



- A Affichage
- B Touche d'apprentissage
- C Potentiomètre 270°
- D Potentiomètre 11 tours
- E Axe optique
- F Précision optique
- G Plan de référence pour F

Raccordement électrique



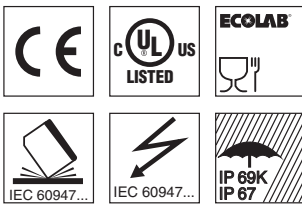
	Broche 1	Broche 2	Broche 3	Broche 4
PRK18B.1/4P-M12	+	PNP foncé	GND	PNP clair
PRK18B.1/2N-M12	+	NPN foncé	GND	NPN clair
RK18B.1/4P-M12	+	PNP foncé	GND	PNP clair
RK18B.1/4P-M12P2	+	PNP foncé	GND	PNP clair
RK18B.1/2N-M12	+	NPN foncé	GND	NPN clair
PRK18B.1/4P-6000	+	PNP foncé	GND	PNP clair
PRK18B.1/2N-6000	+	NPN foncé	GND	NPN clair
RK18B.1/4P-6000	+	PNP foncé	GND	PNP clair
RK18B.1/2N-6000	+	NPN foncé	GND	NPN clair

Accessoires :

(à commander séparément)

- Système de fixation (BTU 200, BT 95)
- Connectique M12 (K-D M12)
- Réflecteurs (TK, MTK)
- Adhésifs réfléchissants (REF)
- Miroirs de renvoi (US18B)

Sous réserve de modifications • DS_PRK18B1RK18B1_fr_50121194.fm



Caractéristiques techniques

Données optiques

Lim. typ. de la portée (TK(S) 100x100) ¹⁾ 0 ... 7,2m
 Portées ²⁾ voir notes
 Source lumineuse ³⁾ LED (lumière modulée)
 Longueur d'onde 620nm (lumière rouge visible)
 Précision optique selon le type (voir Pour commander)

Données temps de réaction

Fréquence de commutation 500 Hz
 Temps de réaction 1 ms
 Temps d'initialisation < 300 ms

Données électriques

Tension d'alimentation UN ⁴⁾ 10 ... 30VCC (y compris l'ondulation résiduelle)
 Ondulation résiduelle ≤ 15% d'UN
 Consommation ≤ 18mA
 Sorties de commutation/fonctions /4P 2 sorties de commutation PNP ambivalentes
 /4X 1 sortie de commutation PNP de fonction claire
 /PX 1 sortie de commutation PNP de fonction foncée
 /2N 2 sorties de commutation NPN ambivalentes
 /2X 1 sortie de commutation NPN de fonction claire
 /NX 1 sortie de commutation NPN de fonction foncée
 Niveau high/low ≥ (UN-2V)/≤ 2V
 Charge 100mA max.
 Sensibilité réglable par potentiomètre 270° (voir Pour commander)

Témoins

LED verte prêt au fonctionnement
 LED jaune parcourus lumineux dégagé
 LED jaune, clignotement parcourus lumineux dégagé, réserve de fonctionnement minimale

Données mécaniques

Boîtier ⁵⁾ zinc moulé sous pression, nickelage chimique
 Connecteur zinc moulé sous pression, nickelage chimique
 Fenêtre optique verre
 Commande potentiomètre 270°
 Poids avec prise M12 : 60g
 avec câble de 6m : 240g
 connecteur M12 à 4 pôles
 câble 6m, 4 x 0,20mm²

Raccordement électrique

Caractéristiques ambiantes

Temp. ambiante (utilisation/stockage) -40°C ... +60°C/-40°C ... +70°C
 Protection E/S ⁶⁾ 2, 3
 Niveau d'isolation électrique ⁷⁾ III
 Indice de protection IP67, IP 69K
 Source lumineuse exempt de risque (selon EN 62471)
 Normes de référence CEI 60947-5-2
 Homologations UL 508, C22.2 No.14-13 ⁴⁾ ⁸⁾
 Résistance aux produits chimiques testée selon ECOLAB

- 1) Lim. typ. de la portée : limites de la portée sans réserve de fonctionnement
- 2) Portée de fonctionnement : portée recommandée avec réserve de fonctionnement
- 3) Durée de vie moyenne de 100.000 h à une température ambiante de 25°C
- 4) Pour les applications UL : uniquement pour l'utilisation dans des circuits électriques de « classe 2 » selon NEC
- 5) Des changements de couleur dus à des produits nettoyants n'altèrent pas le revêtement.
- 6) 2=contre l'inversion de polarité, 3=contre les courts-circuits pour toutes les sorties à transistor
- 7) Tension de mesure 50V
- 8) These proximity switches shall be used with UL Listed Cable assemblies rated 30V, 0.24A min, in the field installation, or equivalent (categories: CYJV/CYJV7 or PVVA/PVVA7)

Remarques

Respecter les directives d'utilisation conforme !

- ☞ Le produit n'est pas un capteur de sécurité et ne sert pas à la protection de personnes.
- ☞ Le produit ne doit être mis en service que par des personnes qualifiées.
- ☞ Employez toujours le produit dans le respect des directives d'utilisation conforme.

UL REQUIREMENTS

Enclosure Type Rating: Type 1
For Use in NFPA 79 Applications only.
 Adapters providing field wiring means are available from the manufacturer. Refer to manufacturers information.
CAUTION – the use of controls or adjustments or performance of procedures other than those specified herein may result in hazardous radiation exposure.
ATTENTION ! Si d'autres dispositifs d'alignement que ceux préconisés ici sont utilisés ou s'il est procédé autrement qu'indiqué, cela peut entraîner une exposition à des rayonnements et un danger pour les personnes.

● Types RK18B :

Utilisables combinés à des réflecteurs triples en verre. Des objets brillants et réfléchissants peuvent provoquer des dysfonctionnements.

Notes

Réflecteurs plastique :

Réflecteurs	Portée de fonctionnement
1 TK(S) 100x100	0 ... 6,0m
2 MTKS 50x50.1	0 ... 4,5m
3 TK(S) 40x60	0 ... 3,5m
4 TK(S) 30x50	0 ... 2,0m
5 TK(S) 20x40	0 ... 2,0m
6 Adhésif 6 50x50	0 ... 2,0m

1 0	6,0	7,2
2 0	4,5	5,5
3 0	3,5	4,2
4 0	2,0	2,4
5 0	2,0	2,4
6 0	2,0	2,4

Réflecteurs en verre (seulement RK18B) :

Réflecteurs	Portée de fonctionnement
1 TG29 Ø 29mm	0 ... 1,3m
2 TG6 Ø 7mm	0 ... 0,6m

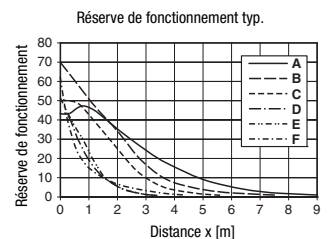
1 0	1,3	1,5
2 0	0,6	0,7

☐ Portée de fonctionnement [m]
 ☐ Lim. typ. de la portée [m]

TK ... = à coller
 TKS ... = à visser
 Adhésif 6 = à coller
 TG6 = à coller, à enfoncer
 TG29 = avec vis sans tête M3

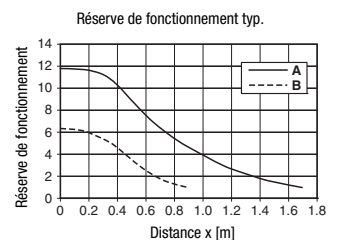
Diagrammes

Réflecteurs plastique :



- A TK(S) 100x100
- B MTKS 50x50.1
- C TK(S) 40x60
- D TK(S) 30x50
- E TK(S) 20x40
- F Adhésif 6 50x50

Réflecteurs en verre (seulement RK18B) :



- A TG29
- B TG6

Code de désignation

P	R	K	1	8	B	.	F	X	T	T	3	/	4	P	-	M	1	2	P	x
---	---	---	---	---	---	---	---	---	---	---	---	---	---	---	---	---	---	---	---	---

Principe de fonctionnement

PRK Reflex sur réflecteur pour bouteilles

RK Reflex sur réflecteur pour films (fonction par rapport à un quelconque adhésif réfléchissant et à des réflecteurs triples en verre)

Série

18B Série 18B

Données temps de réaction

F Grande vitesse

Libre Standard

Précision optique

X Axe optique orienté, erreur d'angle < $\pm 0,25^\circ$

Libre Standard

Caractéristiques de détection

T Le réglage 11 % est possible

Libre Le réglage 11 % n'est pas possible

Fonction de tracking disponible

T 1) Fonction de tracking/compensation de l'encrassement

Libre Pas de fonction de tracking

Réglage

1 Potentiomètre 270°

2 Potentiomètre 11 tours

3 Touche d'apprentissage

Libre Pas de réglage

Affectation des broches du connecteur broche 4 / brin noir du câble

2 NPN de fonction claire

N NPN de fonction foncée

4 PNP de fonction claire

P PNP de fonction foncée

L IO-Link

Affectation des broches du connecteur broche 2 / brin blanc du câble

X Non occupé

2 NPN de fonction claire

N NPN de fonction foncée

4 PNP de fonction claire

P PNP de fonction foncée

T Entrée d'apprentissage

Connectique

M12 Connecteur M12 à 4 pôles

6000 Câble 6m

Appareils spéciaux

Px Version des appareils spéciaux x = 1 ... 9

Libre Appareil standard

1) Possible uniquement combiné à la caractéristique de détection « T ».

Pour commander

Les capteurs mentionnés ici sont des types préférentiels (des informations actuelles sont disponibles sur www.leuze.com).

Tableau de sélection		PRK18B.1/4P-M12 Art. n° 50117359	PRK18B.1/2N-M12 Art. n° 50117357	RK18B.1/4P-M12 Art. n° 50117375	RK18B.1/4P-M12P2 Art. n° 50129247	RK18B.1/2N-M12 Art. n° 50117373	PRK18B.1/4P-6000 Art. n° 50117358	PRK18B.1/2N-6000 Art. n° 50117356	RK18B.1/4P-6000 Art. n° 50117374	RK18B.1/2N-6000 Art. n° 50117372
Modèle ↓ Sortie de commutation	1 x PNP de fonction claire									
	1 x PNP de fonction foncée									
	2 x PNP ambivalentes	●		●	●		●		●	
	1 x NPN de fonction foncée									
	2 x NPN ambivalentes		●			●		●		●
	1 x IO-Link, 1 x PNP de fonction foncée									
	1 x IO-Link, 1 x NPN de fonction foncée									
Précision optique	Calibrage $\leq \pm 0,25^\circ$									
Fréquence de commutation/temps de réaction/gigue	500Hz/1 ms/320µs	●	●	●	●	●	●	●	●	●
	1500Hz/333µs/110µs									
	5000Hz/100µs/32µs									
Caractéristiques de détection	Bouteilles et verres fortement transparents									
	Film fortement transparent d'épaisseur < 20µm									
	Packs transparents / réflecteurs triples en verre	●	●	●		●	●	●	●	●
	Pour la détection de bouteilles de test				●					
Fonction de tracking	Disponible									
Réglage	Potentiomètre 270°	●	●	●	●	●	●	●	●	●
	Potentiomètre 11 tours									
	Touche d'apprentissage									
Connectique	Connecteur M12	●	●	●	●	●				
	Câble, 6m						●	●	●	●
Équipement spécial	Plus grand spot lumineux				●					

Réglage du capteur par potentiomètre 270°

En usine, le capteur est réglé à la portée maximale (position **max.** du potentiomètre).

	Portée	
	Faible portée	Grande portée
Sensibilité du capteur	minimale	maximale
Réglage	