

SAC-8P- 1,5-PUR/M 8FR - Câble pour capteurs/actionneurs



1404191

<https://www.phoenixcontact.com/fr/produits/1404191>

Veillez tenir compte du fait que les données affichées dans ce document PDF proviennent de notre catalogue en ligne. Vous trouverez les données complètes dans la documentation utilisateur. Nos conditions générales d'utilisation des téléchargements sont applicables.



Câble pour capteurs/actionneurs, 8-pôles exempt d'halogène, extrémité libre, sur Connecteur femelle coudé M8, détrompage: A, longueur de câble: 1,5 m

Avantages

- Simplicité et sécurité : composants enfichables contrôlés électriquement à 100 %
- Gain de place grâce aux connecteurs multipolaires

Données commerciales

Référence	1404191
Conditionnement	1 Unité(s)
Commande minimum	1 Unité(s)
Clé de vente	BF1BGA
Product key	BF1BGA
Page catalogue	Page 207 (C-2-2019)
GTIN	4046356681131
Poids par pièce (emballage compris)	53,228 g
Poids par pièce (hors emballage)	51 g
Numéro du tarif douanier	85444290
Pays d'origine	PL

SAC-8P- 1,5-PUR/M 8FR - Câble pour capteurs/actionneurs



1404191

<https://www.phoenixcontact.com/fr/produits/1404191>

Caractéristiques techniques

Propriétés du produit

Type de produit	Câble pour capteurs/actionneurs
Nombre de pôles	8
Application	Standard
Nombre de sorties de câble	1
Blindé	non
Détrompage	A

Propriétés d'isolation

Degré de pollution	3
--------------------	---

Indications sur les matériaux

Classe d'inflammabilité selon UL 94	HB
Matériau de surface de prise	TPU, ignifuge, autoextinguible
Matériau de contact	CuSn
Matériau de surface du contact	Ni/Au
Matériau de porte-contacts	TPU GF
Matériau du raccordement vissé	Zinc moulé sous pression, nickelé

Propriétés électriques

Résistance de contact	$\leq 5 \text{ m}\Omega$
Résistance d'isolement	$\geq 100 \text{ M}\Omega$
Tension nominale U_N	30 V AC
	30 V DC
Intensité nominale I_N	1,5 A
Circuit de protection	déconnecté

Propriétés mécaniques

Caractéristiques mécaniques

Cycles d'enfichage	≥ 100
--------------------	------------

Signalisation

Affichage d'état	Non
Présence d'un affichage d'état	Non

Caractéristiques de raccordement

Raccordement du conducteur

Couple de serrage	0,2 Nm (Connecteur mâle M8)
-------------------	-----------------------------

Connecteur

Raccordement 1

SAC-8P- 1,5-PUR/M 8FR - Câble pour capteurs/actionneurs

1404191

<https://www.phoenixcontact.com/fr/produits/1404191>

Type	extrémité libre
------	-----------------


Raccordement 2

Type	Connecteur femelle coudé M8
Nombre de pôles	8
Type de codage	A

Câble/conducteur

Longueur du câble	1,5 m
-------------------	-------

PUR exempt d'halogène noir [PUR]

Dessin coté	
Poids de gaine	31,4 kg/km
Style UL AWM	20549
Nombre de pôles	8
Blindé	non
Type	PUR exempt d'halogène noir [PUR]
Structure du conducteur ligne de signal	18x 0,10 mm
AWG ligne de signaux	26
Section de câble	8x 0,14 mm ² (Ligne de signal)
Diamètre de fil avec isolant	1 mm ±0,02 mm (Ligne de signal)
Diamètre extérieur du câble	5,1 mm ±0,15 mm
Gaine extérieure, matériau	PUR
Gaine extérieure, coloris	gris-noir RAL 7021
Matériau conducteur	Cordon Cu nu
Matériau de remplissage	PE
Matériau isolant de fil	PP
Fil, coloris	blanc, marron, vert, jaune, gris, rose, bleu, rouge
Epaisseur isolement	≥ 0,21 mm (Ligne de signal) ≥ 0,38 mm (Gaine extérieure)
Câblage total	8 fils avec 2 masses de remplissage en direction de l'âme
Pas de câblage, câblage total	58 mm
Résistance max. du conducteur	139 Ω/km (à 20 °C)
Résistance d'isolement	1 GΩ*km (à 20 °C)
Tension nominale câble	≤ 300 V AC
Tension d'essai	≥ 3000 V AC (Test d'étincelles)
Rayon de courbure minimum, position fixe	5 x D
Rayon de courbure minimum, position flexible	10 x D

SAC-8P- 1,5-PUR/M 8FR - Câble pour capteurs/actionneurs



1404191

<https://www.phoenixcontact.com/fr/produits/1404191>

Rayon de courbure minimal, pose fixe	25,5 mm
Rayon de courbure minimal, pose souple	51 mm
Cycles de flexion max.	4000000
Absence d'halogène	selon DIN VDE 0472 partie 815 selon DIN EN 50267-2-1
Résistance à la propagation des flammes	selon UL 758/1581 (horizontal) selon UL 758/1581 FT2
Résistance à l'huile	selon DIN EN 60811-2-1, 168 h à 100 °C
Résistance spéciale	résistant à l'hydrolyse et aux microbes résistant à l'eau de mer Non adhésif résistant à l'usure relativement résistant aux UV selon DIN EN ISO 4892-2-A
Température ambiante (fonctionnement)	-40 °C ... 80 °C (câble, pose fixe) -25 °C ... 80 °C (Câble, pose souple)

Conditions environnementales et de durée de vie

Conditions ambiantes

Indice de protection	IP65
	IP67
	IP68
Température ambiante (fonctionnement)	-25 °C ... 85 °C (connecteur mâle / femelle)

Normes et spécifications

M8

Désignation de la norme	Connecteur M8
Normes/prescriptions	CEI 61076-2-104

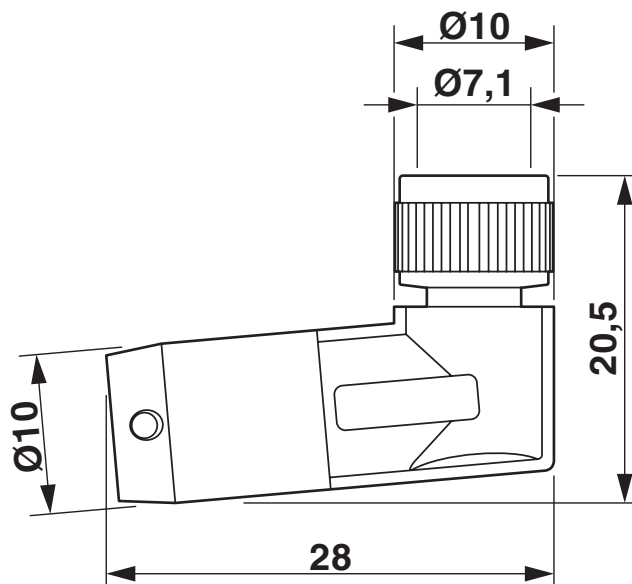
SAC-8P- 1,5-PUR/M 8FR - Câble pour capteurs/actionneurs

1404191

<https://www.phoenixcontact.com/fr/produits/1404191>

Dessins

Dessin coté



Connecteur femelle M8 x 1, coudé

Schéma de connexion

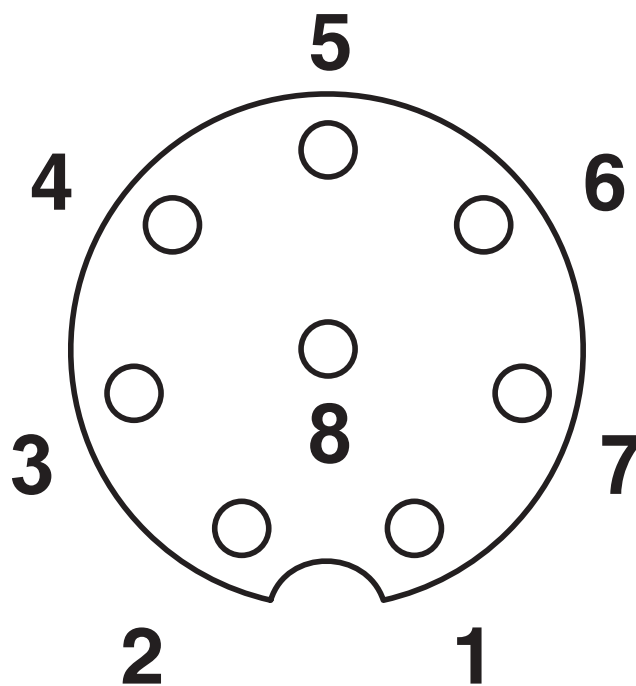


SAC-8P- 1,5-PUR/M 8FR - Câble pour capteurs/actionneurs

1404191

<https://www.phoenixcontact.com/fr/produits/1404191>

Dessin schématique



Nombre de pôles femelle M8, 8 pôles, vue côté femelle

SAC-8P- 1,5-PUR/M 8FR - Câble pour capteurs/actionneurs



1404191

<https://www.phoenixcontact.com/fr/produits/1404191>

Homologations

📄 To download certificates, visit the product detail page: <https://www.phoenixcontact.com/fr/produits/1404191>

UL Listed

Identifiant de l'homologation: FILE E 221474

	Tension nominale U_N	Intensité nominale I_N	Section AWG	Section mm^2
	30 V	1,5 A	-	-

cUL Listed

Identifiant de l'homologation: FILE E 221474

	Tension nominale U_N	Intensité nominale I_N	Section AWG	Section mm^2
	30 V	1,5 A	-	-

EAC-RoHS

Identifiant de l'homologation: RU D-DE.HB35.B.00387

cULus Listed

SAC-8P- 1,5-PUR/M 8FR - Câble pour capteurs/actionneurs



1404191

<https://www.phoenixcontact.com/fr/produits/1404191>

Classifications

ECLASS

ECLASS-11.0	27060311
ECLASS-12.0	27060311
ECLASS-13.0	27060311

ETIM

ETIM 9.0	EC001855
----------	----------

UNSPSC

UNSPSC 21.0	26121600
-------------	----------

SAC-8P- 1,5-PUR/M 8FR - Câble pour capteurs/actionneurs



1404191

<https://www.phoenixcontact.com/fr/produits/1404191>

Conformité environnementale

China RoHS

Période d'utilisation conforme : illimitée = EFUP-e

Aucune substance dangereuse dépassant les valeurs seuils ;

SAC-8P- 1,5-PUR/M 8FR - Câble pour capteurs/actionneurs



1404191

<https://www.phoenixcontact.com/fr/produits/1404191>

Accessoires

UCT-WMT (23X4) - Repère pour conducteur

0801453

<https://www.phoenixcontact.com/fr/produits/0801453>



Repère pour conducteur, Planche, blanc, vierge, repérable avec : TOPMARK NEO, LASER TOPMARK, BLUEMARK ID COLOR, BLUEMARK ID, BLUEMARK CLED, THERMOMARK PRIME, THERMOMARK CARD 2.0, THERMOMARK CARD, type de montage: insertion, plage de diamètre de câble: 1,5 ... 35 mm, surface utile: 23 x 4 mm, Nombre d'étiquettes: 30

UC-WMT (23X4) - Repère pour conducteur

0819411

<https://www.phoenixcontact.com/fr/produits/0819411>



Repère pour conducteur, Planche, blanc, vierge, repérable avec : BLUEMARK ID COLOR, BLUEMARK ID, BLUEMARK CLED, PLOTMARK, CMS-P1-PLOTTER, type de montage: insertion, plage de diamètre de câble: 1,5 ... 35 mm, surface utile: 23 x 4 mm, Nombre d'étiquettes: 24

SAC-8P- 1,5-PUR/M 8FR - Câble pour capteurs/actionneurs

1404191

<https://www.phoenixcontact.com/fr/produits/1404191>

US-WMT (23X4) - Repères pour câble

0828769

<https://www.phoenixcontact.com/fr/produits/0828769>



Repères pour câble, Carte, blanc, vierge, repérable avec : BLUEMARK ID COLOR, BLUEMARK ID, THERMOMARK PRIME, THERMOMARK CARD 2.0, THERMOMARK CARD, type de montage: enfilage, plage de diamètre de câble: 1,5 ... 35 mm, surface utile: 23 x 4 mm, Nombre d'étiquettes: 56

WMTW (23X4)R - Repères pour câble

0831004

<https://www.phoenixcontact.com/fr/produits/0831004>



Repères pour câble, Rouleau, blanc, vierge, repérable avec : THERMOMARK E. 300 (D)/600 (D), THERMOMARK ROLL 2.0, THERMOMARK ROLL, THERMOMARK ROLL X1, THERMOMARK ROLLMASTER 300/600, THERMOMARK X1.2, type de montage: insertion, plage de diamètre de câble: 1,5 ... 35 mm, surface utile: 23 x 4 mm, Nombre d'étiquettes: 3000

SAC-8P- 1,5-PUR/M 8FR - Câble pour capteurs/actionneurs

1404191

<https://www.phoenixcontact.com/fr/produits/1404191>

WP-CTA POM 13,0 BK - Adaptateur de tuyau de protection

1422884

<https://www.phoenixcontact.com/fr/produits/1422884>



Adaptateur pour tuyau flexible de protection pour tubes ondulés d'une dimension nominale 13 (10 x 13), ondulation parallèle

WP-PA HF 13,0 BK - Tube de protection

3240681

<https://www.phoenixcontact.com/fr/produits/3240681>



Tube de protection, matériau: PA 6, résistant aux UV: oui, souple, indice de protection: IP68, coloris: noir, classe d'inflammabilité selon UL 94: V0, diamètre intérieur: 10 mm, Longueur totale: 50 m

SAC-8P- 1,5-PUR/M 8FR - Câble pour capteurs/actionneurs

1404191

<https://www.phoenixcontact.com/fr/produits/1404191>

WP-PA HF-HB 13,0 BK - Tube de protection

3240839

<https://www.phoenixcontact.com/fr/produits/3240839>



Tube de protection, matériau: PA 6, résistant aux UV: oui, souple, indice de protection: IP68, coloris: noir, classe d'inflammabilité selon UL 94: HB, diamètre intérieur: 10 mm, Longueur totale: 50 m

PROT-M 8 MS-PA-CHAIN - Vis de fermeture

1430860

<https://www.phoenixcontact.com/fr/produits/1430860>



Cache de protection M8 en plastique avec bande de fixation pour lignes de capteurs, pour connecteurs femelles M8

SAC-8P- 1,5-PUR/M 8FR - Câble pour capteurs/actionneurs

1404191

<https://www.phoenixcontact.com/fr/produits/1404191>

TSD 02 SAC - Tournevis dynamométrique

1208487

<https://www.phoenixcontact.com/fr/produits/1208487>



Tournevis dynamométrique, couple de serrage pré réglé de 0,2Nm et entraînement hexagonal de 4 mm pour connecteur M8

SAC BIT M8-D10 - Outil

1208461

<https://www.phoenixcontact.com/fr/produits/1208461>



Embout enfichable pour le montage des connecteurs M8 avec écrou moleté et un diamètre moleté de 10 mm, pour emmanchement à six pans de 4 mm

SAC-8P- 1,5-PUR/M 8FR - Câble pour capteurs/actionneurs

1404191

<https://www.phoenixcontact.com/fr/produits/1404191>

B-STIFT - Crayon de marquage

1051993

<https://www.phoenixcontact.com/fr/produits/1051993>



Crayon de marquage, pour repérage manuel des rubans Zack vierges, repérage indélébile et ineffaçable, épaisseur de trait 0,5 mm

CUTFOX-S VDE - Pince coupante diagonale

1212207

<https://www.phoenixcontact.com/fr/produits/1212207>



Pince coupante diagonale, pour fils durs (cordes à piano) et souples, conformes à la norme VDE 1 000 V AC/ 1 500 V DC

SAC-8P- 1,5-PUR/M 8FR - Câble pour capteurs/actionneurs

1404191

<https://www.phoenixcontact.com/fr/produits/1404191>

WIREFOX SAC-1 - Outil à dénuder

1212757

<https://www.phoenixcontact.com/fr/produits/1212757>



Pince à dénuder, pour câbles de capteurs et d'actionneurs exempts d'halogène (câbles SAC), avec isolation PUR et PVC, Ø de 3,2 mm à 4,4 mm, longueur à dénuder au choix

WIREFOX SAC - Outil à dénuder

1212623

<https://www.phoenixcontact.com/fr/produits/1212623>



Pince à dénuder, pour câbles de capteurs et d'actionneurs exempts d'halogène (câbles SAC), avec isolation PUR et PVC, Ø de 4,4 mm à 7 mm, longueur à dénuder au choix

SAC-8P- 1,5-PUR/M 8FR - Câble pour capteurs/actionneurs



1404191

<https://www.phoenixcontact.com/fr/produits/1404191>

WIREFOX 10 - Outil à dénuder

1212150

<https://www.phoenixcontact.com/fr/produits/1212150>



Outil à dénuder, pour câbles et conducteurs de 0,02 - 10 mm², réglage automatique, longueur à dénuder jusqu'à 18 mm, capacité de sectionnement jusqu'à 10 mm² flexible/ 1,5 mm² rigide, couteau de dénudage remplaçable

Phoenix Contact 2024 © - Tous droits réservés

<https://www.phoenixcontact.com>

PHOENIX CONTACT SAS

52 Boulevard de Beaubourg Emerainville

77436 Marne La Vallée Cedex 2 France

+33 (0) 1 60 17 98 98

documentation@phoenixcontact.fr