

### Gainable compact

### RAS-M13U2DVG-E

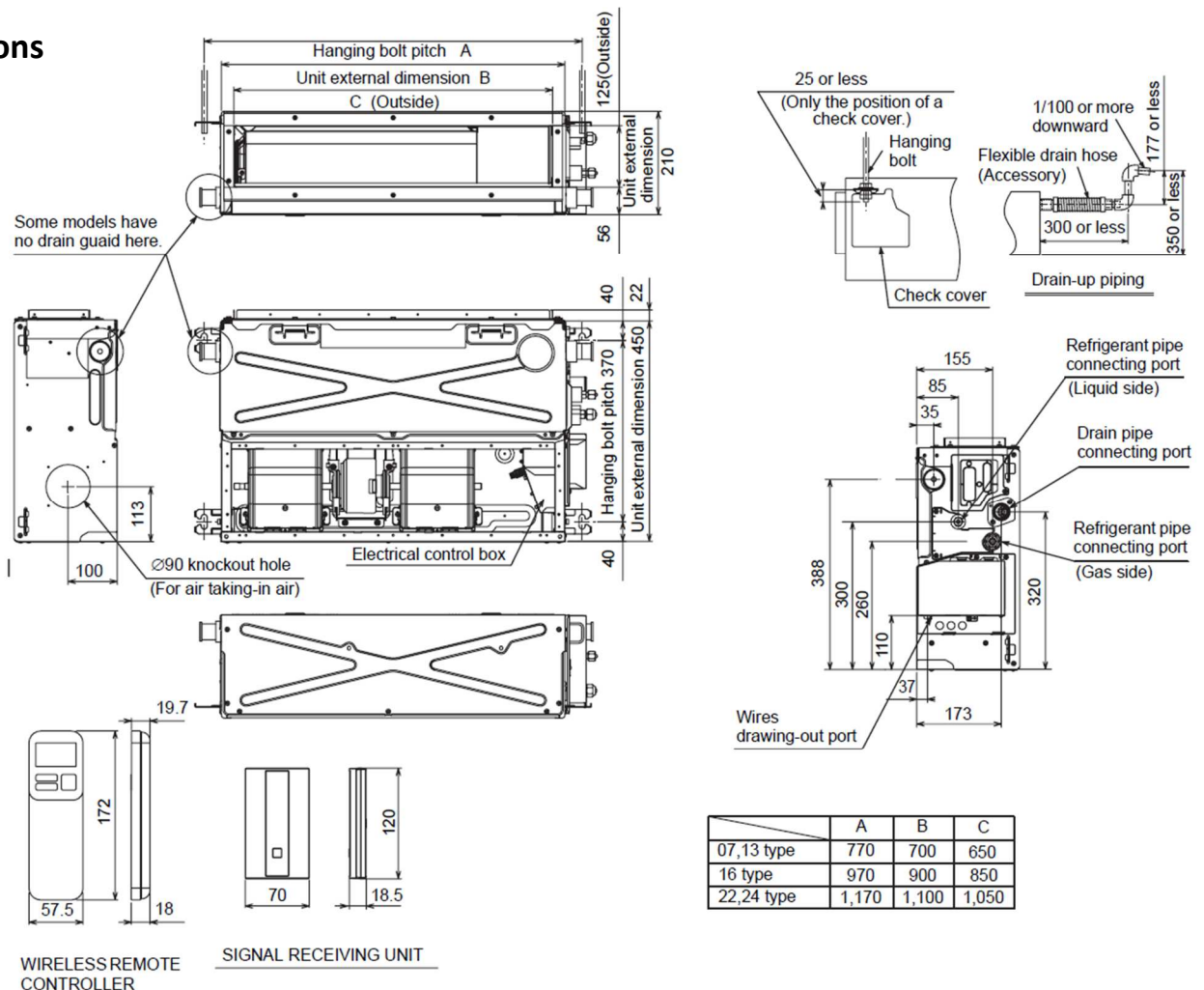
#### Données



Unité intérieure		
Puissance froid nominale	kW	3,50
Puissance chaud nominale	kW	4,20
Débit d'air (GV/PV)	m3/h	610 / 385
Niveau de pression sonore à 1,5m (GV/PV)	dB(A)	37/27
Niveau de puissance sonore (GV/PV)	dB(A)	52 / 42
Débit d'air (GV/PV)	m3/h	610 / 385
Niveau de pression sonore à 1,5m (GV/PV)	dB(A)	37/27
Niveau de puissance sonore (GV/PV)	dB(A)	52 / 42
Dimensions (HxLxP)	mm	210 × 700 × 450
Poids	kg	16
Liaisons frigorifiques (gaz - liquide)	pouce	3/8 - 1/4
Pressions disponibles *	Pa	10 / 20 / 35 / 45

\* Réglage usine : pression minimum.

#### Dimensions



0810723723

Service 0,05 € / appel  
+ prix appel