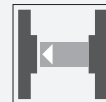




Cellule en mode barrage

LA29/LK29-Z-F1/31/116-SET



- Capteur photoélectrique robuste et compact pour la protection monofaisceau de portails.
- Plage de détection très large
- Absence d'émission parasite mesurable sur toutes les fréquences
- Insensible à la lumière ambiante, même provenant de lampes économes en énergie
- Fonctions de temporisation réglables
- Version avec accessoires fournis

Cellule en mode barrage



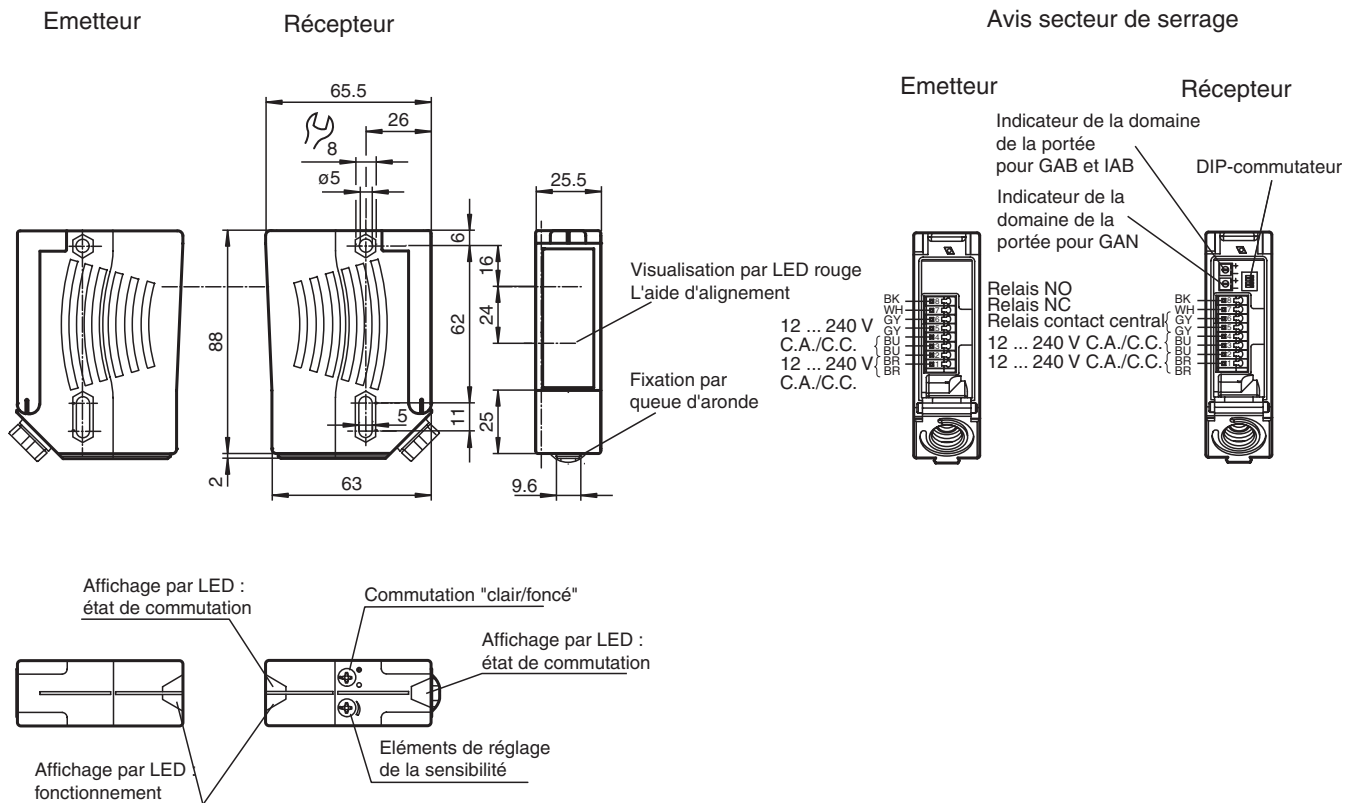
Fonction

La série 29 est une gamme de détecteurs photoélectriques bon marché mais surtout d'une grande fiabilité pour la surveillance des portes industrielles, ascenseurs et portails automatiques. Leur indice de protection élevé en fait la solution idéale pour les tâches en extérieur, avec des seuils, ainsi que pour les environnements difficiles. Ces « détecteurs à tension universelle » peuvent être utilisés avec toute tension d'alimentation comprise entre 24 V et 240 V, ainsi qu'avec du courant continu ou alternatif.

Application

- Surveillance des bords de fermeture des ascenseurs et portes industrielles automatiques
- Surveillance de la plage de giration des portails automatiques
- Détection et suivi d'objets dans la manutention

Dimensions



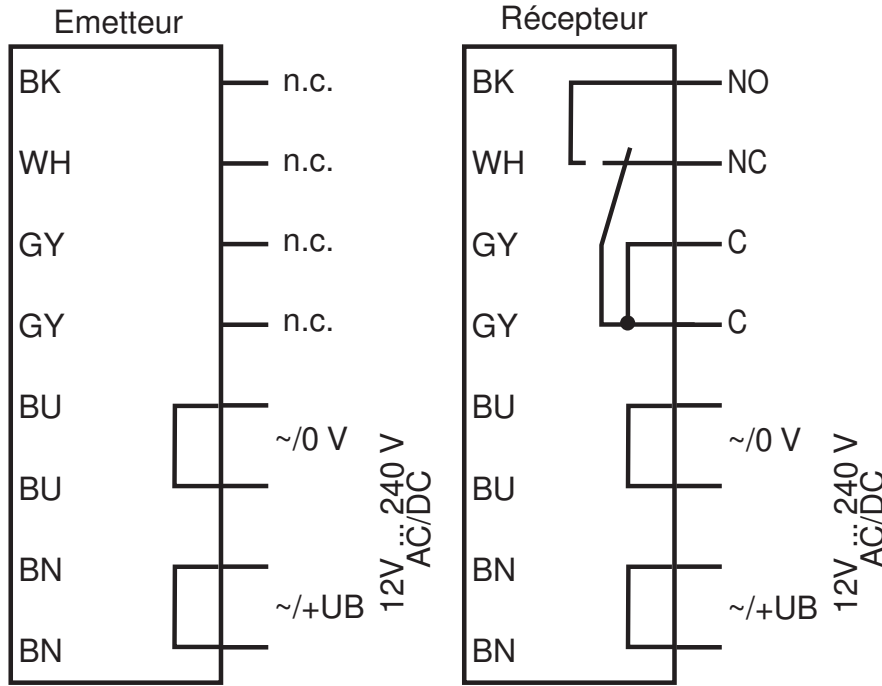
Données techniques

| Composants du système | |
|--|---|
| Emetteur | LA29-F1/116 |
| Récepteur | LK29-Z-F1/31/116 |
| Caractéristiques générales | |
| Domaine de détection d'emploi | 0 ... 65 m |
| Domaine de détection limite | 90 m |
| Emetteur de lumière | LED |
| Type de lumière | rouge, lumière modulée , 660 nm |
| Aide à l'alignement | LED rouge (dans l'optique du récepteur) allumée en permanence si le faisceau est interrompu, clignote si le point de commutation est atteint, éteinte si la réserve de fonction est atteinte |
| fréquence d'émission | F1 = 25 kHz |
| Diamètre de la tache lumineuse | env. 1,3 m pour 65 m |
| Angle d'ouverture | émetteur 1,2°, récepteur 5° |
| Limite de la lumière ambiante | 50000 Lux |
| Valeurs caractéristiques pour la sécurité fonctionnelle | |
| MTTF _d | 490 a |
| Durée de mission (T _M) | 20 a |
| Couverture du diagnostic (DC) | 0 % |
| Eléments de visualisation/réglage | |
| Indication fonctionnement | LED verte |

Données techniques

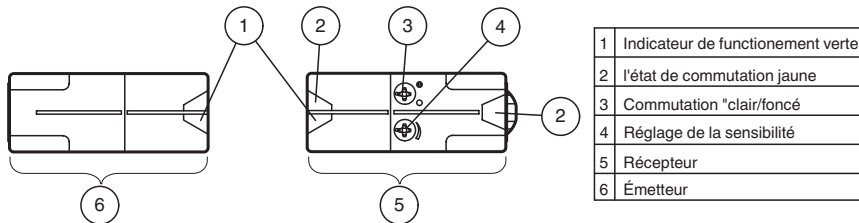
| | | |
|-------------------------------------|-------|---|
| Visual. état de commutation | | LED jaune : 1. LED allumée en permanence : signal > 2 x point de commutation (réserve de fonction) 2. LED clignote : signal entre 1 x point de commutation et 2 x point de commutation 3. LED éteinte : signal < point de commutation |
| Éléments de contrôle | | Réglage de la sensibilité (réglage jusqu'à < 25 % du domaine de détection d'emploi), commutation "clair/foncé" |
| Caractéristiques électriques | | |
| Tension d'emploi | U_B | 12 ... 240 V C.A./C.C. |
| Puissance absorbée | P_0 | ≤ 3,5 VA |
| Sortie | | |
| Mode de commutation | | commutation "clair/foncé" interchangeable . (L'un des commutateurs H/D n'est en marche que lorsque l'autre se trouve sur la position " commutation 'foncé' ".) |
| Sortie signal | | sortie relais, 1 contact inverseur |
| Tension de commutation | | max. 250 V C.A./C.C. |
| Courant de commutation | | max. 2 A |
| Capacité de commutation | | C.C.: max. 50 W C.A.:max. 500 VA |
| Fréquence de commutation | f | 25 Hz |
| Temps d'action | | 20 ms |
| Fonction de temporisation | | GAN, GAB, IAB, GAN-GAB, programmable, plage de réglage 0,1 ... 10 s |
| Conformité | | |
| Norme produit | | EN 60947-5-2 |
| Agréments et certificats | | |
| Conformité EAC | | TR CU 020/2011 TR CU 004/2011 |
| Classe de protection | | II, tension assignée ≤ 250 V C.A. pour le degré de pollution 1-2 selon CEI 60664-1 isolation de base entre la boucle de sortie et la boucle d'entrée selon EN 50178, tension assignée d'isolement 230 V C.A. Attention ! La classe de protection 2 n'est valable que si le bornier de raccordement est fermé. |
| agrément CCC | | Certified by China Compulsory Certification (CCC) |
| Conditions environnementales | | |
| Température ambiante | | -40 ... 60 °C (-40 ... 140 °F) |
| Température de stockage | | -40 ... 75 °C (-40 ... 167 °F) |
| Caractéristiques mécaniques | | |
| Degré de protection | | IP67 |
| Raccordement | | compartiment de raccordement avec 8 bornes à ressort pour une section des fils de 0,5 ... 1,5 mm ² , Dénudation de 7,5 ... 8,5 mm, presse-étoupe M16 x 1,5 |
| Matériau | | |
| Boîtier | | matière plastique ABS |
| Sortie optique | | vitre en matière plastique |
| Masse | | 200 g (émetteur et récepteur) |

Affectation des broches

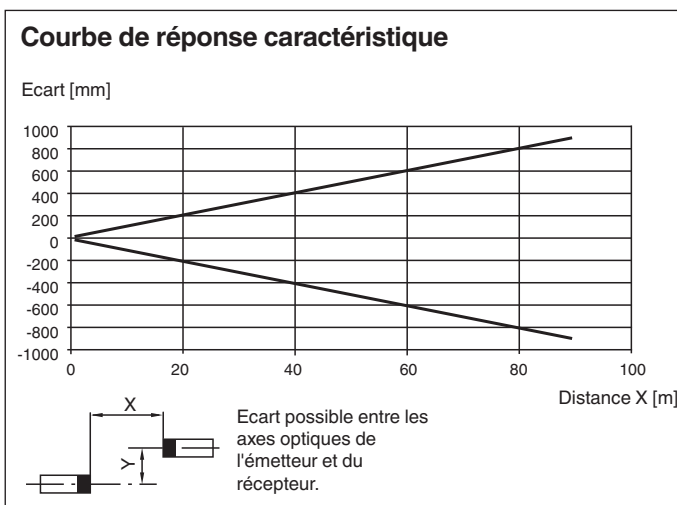


Les fonctions relais "contact d'ouverture" et "contact de fermeture" se rapportent au mode de commutation "Commutation forcé", position que les deux inverseurs clair/forcé doivent avoir (= réglage d'origine).

Assemblage

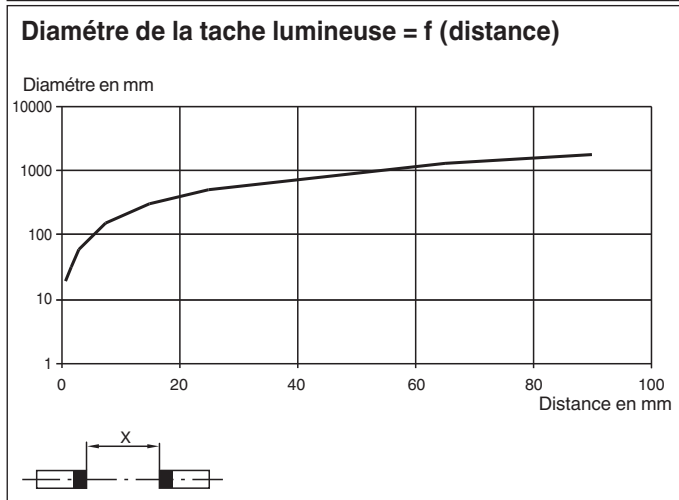
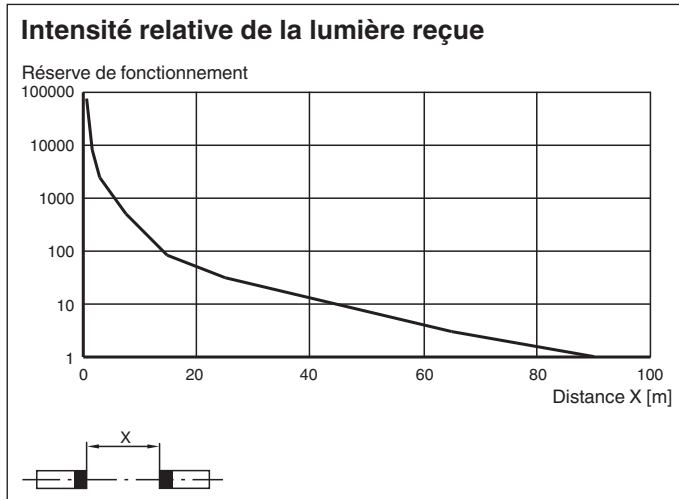


Courbe caractéristique



Date de publication: 2022-08-03 Date d'édition: 2022-08-03 : 2444081_fra.pdf

Courbe caractéristique





Application



Date de publication: 2022-08-03 Date d'édition: 2022-08-03 : 244081_fra.pdf

Accessoires

| | | |
|---|---------------|--|
|  | OMH-05 | support de montage sur une barre ronde \varnothing 12 mm ou sur une tôle (épaisseur 1,5 ... 3mm) |
|  | OMH-21 | Support de montage : aide au montage des détecteurs de la série RL* |

Reportez-vous aux « Remarques générales sur les informations produit de Pepperl+Fuchs ».

Groupe Pepperl+Fuchs
www.pepperl-fuchs.com





États-Unis : +1 330 486 0001
fa-info@us.pepperl-fuchs.com

Allemagne : +49 621 776 1111
fa-info@de.pepperl-fuchs.com

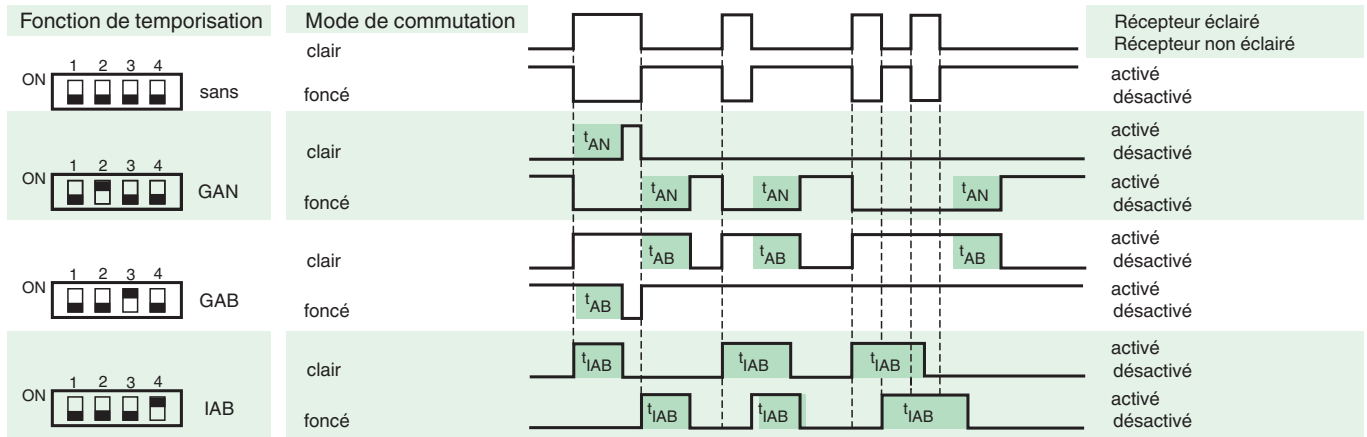
Singapour : +65 6779 9091
fa-info@sg.pepperl-fuchs.com

 **PEPPERL+FUCHS**

Accessoires

| | | |
|---|---------------------|--|
|  | OMH-22 | Support de montage pour les capteurs de la série RL* |
|  | OMH-RLK29 | Equerre de fixation |
|  | OMH-RLK29-HW | Equerre de maintien pour montage mural sur l'arrière |
|  | OMH-RL28-C | Modèle avec couvercle de protection soudé |

Fonctions de temporisation



Les temps t_{AN} , t_{AB} et t_{IAB} sont réglables de 0,1 ... 10 s.

Le commutateur H/D (commutateur à l'extrême gauche) est représenté en position commutation obscur

| Version | Description | Remarques |
|---------|---|--|
| -Z | Relais temporisé „retard à la retombée“, (GAB) | Gamme de temporisation réglable 0,1 s ... 10 s |
| | Relais temporisé par impulsion „retard à la retombée“, (IAB) | |
| | Relais temporisé „retard à l'appel“, (GAN) | |
| | Relais temporisé double „retard à l'appel/à la retombée“, (GAN/GAB) | |
| | Relais temporisé double „retard à l'appel par impulsion/à la retombée“, (GAN/GAB) | |