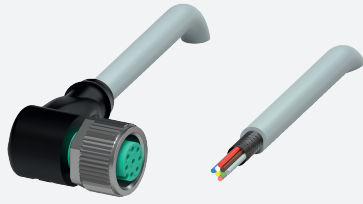


Fiche femelle, blindée

V19-W-10M-PUR-ABG

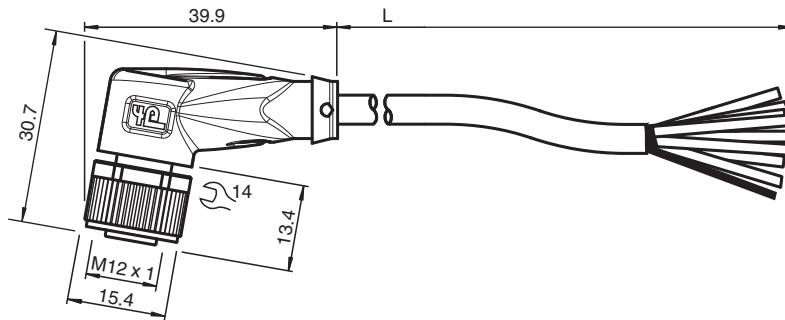


- Indice de protection IP68 / IP69
- Non halogéné
- Blindage raccordé à l'écrou d'accouplement
- La conception spécifique empêche le desserrage et les installations imprécises

Cordon femelle monofilaire coudé M12 à codage A, 8 broches, câble PUR gris, blindé



Dimensions



Données techniques

Caractéristiques générales

| | |
|--------------------|--------------------------|
| Connecteur 1 | |
| Raccordement | Connecteur femelle |
| Forme constructive | M12 |
| Style | coudé |
| Verrouillage | connexion à vis |
| nombre de pôles | 8 |
| Codage | Codé A |
| Connecteur 2 | |
| Raccordement | Extrémité de câble libre |

Caractéristiques électriques

| | | |
|------------------|-------|---------------------|
| Tension d'emploi | U_B | max. 30 V C.A./C.C. |
| Courant d'emploi | I_B | max. 2 A |

Conformité

| | |
|--------------------------|--------------------------------------|
| Degré de protection | EN 60529 |
| connecteurs multibroches | connecteur M12 x 1 : IEC 61076-2-101 |

Date de publication: 2022-11-30 Date d'édition: 2022-12-01 : 251796_fra.pdf

Reportez-vous aux « Remarques générales sur les informations produit de Pepperl+Fuchs ».

Groupe Pepperl+Fuchs
www.pepperl-fuchs.com

États-Unis : +1 330 486 0001
fa-info@us.pepperl-fuchs.com

Allemagne : +49 621 776 1111
fa-info@de.pepperl-fuchs.com

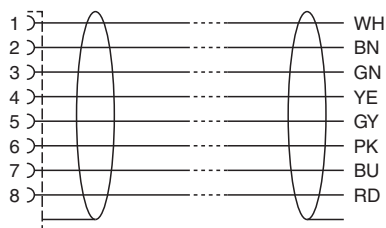
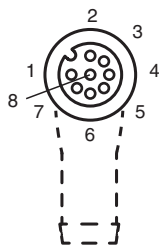
Singapour : +65 6779 9091
fa-info@sg.pepperl-fuchs.com

PEPPERL+FUCHS

Données techniques

| | | |
|-------------------------------------|---|--|
| Sans halogène | | DIN VDE 0472-815 DIN EN 50267-2-1 |
| Conditions environnementales | | |
| Température ambiante | | |
| Connecteur | | -40 ... 90 °C (-40 ... 194 °F) |
| Câble, fixe | | -40 ... 80 °C (-40 ... 176 °F) |
| Câble, flexible | | -20 ... 80 °C (-4 ... 176 °F) |
| Degré de pollution | | 3 |
| Caractéristiques mécaniques | | |
| Connecteur | | |
| Couple de serrage | | 0,6 Nm |
| Protection contre le desserrage | | disponible |
| Installation avec outil | | moletage droit et écrou hexagonal SW = 14 mm |
| Cycles d'insertion-extraction | | min. 100 |
| Blindage | | blindage connecté à la connexion à vis |
| Degré de protection | | IP68 / IP69 |
| Câble | | selon la norme CEI/EN 60228 (DIN VDE 0295) classe 5 |
| Diamètre d'enveloppe | | 6 mm |
| rayon de courbure | | > 10 x diamètre de la ligne, mobile > 5 x diamètre de la ligne, fixe |
| Force de dénudage des gaines | | max. 100 N / 300 mm |
| Couleur de la gaine | | gris (similaire à RAL 7001) |
| Nombre de composants | | 8 |
| Section des fils | | 0,25 mm ² |
| Couleur des noyaux | | Noyau 1: blanche Noyau 2: marron Noyau 3: verte Noyau 4: jaune Noyau 5: gris Noyau 6: rose Noyau 7: bleu Noyau 8: rouge |
| Construction du noyau | | 14 x 0,15 mm Ø |
| Blindage | | Tressage Cu, étamé, couverture à 85 % |
| Longueur | L | 10 m |
| Code de câble | | Li 9Y V1 C V1 11Y 8 x 0,25 |
| Matériau | | |
| Sans halogène | | oui |
| Connecteur | | |
| Connexion à vis | | Zinc moulé sous pression, nickelé |
| Poignée | | TPU, noir |
| joint d'étanchéité | | FKM |
| surface de contact | | plaqué or (Au) |
| inflammabilité | | V-2 |
| Câble | | |
| enveloppe | | PUR à base de polyether |
| isolation de fil | | PP |
| Résistance aux produits chimiques | | bien |

Affectation des broches



Accessoires

| | | |
|---|------------------------------|--|
|  | MH V1-SCREWDRIVER | Tournevis dynamométrique (0,6 Nm) |
|  | MH V1-BIT M12 | Capuchon enfichable M12 |
|  | V1/V3-LABELHOLDER | Porte-étiquette |
|  | V1/V3-LABEL | Étiquette de marquage |
|  | MH V1-Holder | Support universel modulaire pour connecteurs M12 |
|  | V1-CLIP | protection de déverrouillage pour connecteur M12 |
|  | V1-MARKING-RING-COLOR | Anneaux de marquage pour connecteurs M12, différentes couleurs |