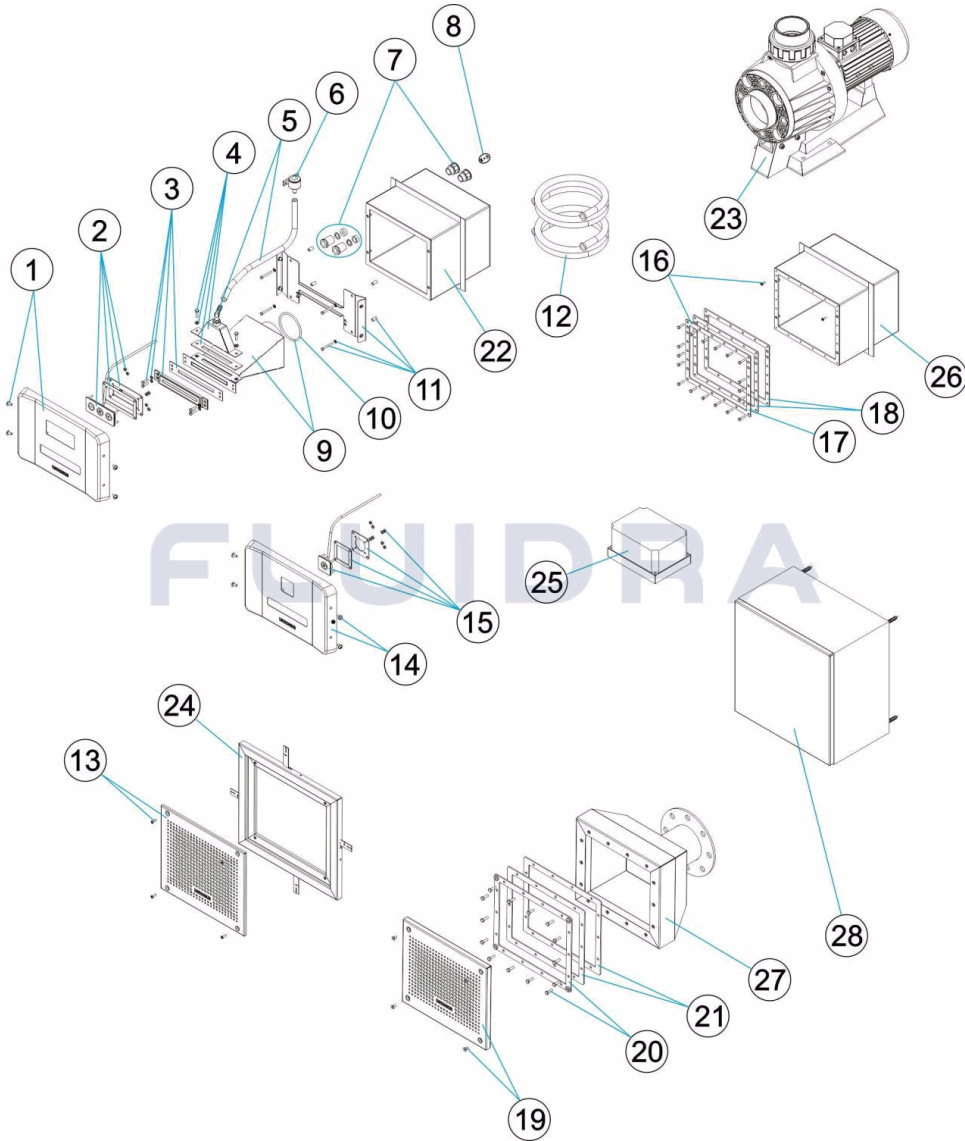


CODE **65497, 65498, 66043, 66044**

DESCRIPTION: **E.C.C. ADVANCE/BASIC ND**



FRANCAIS

POS	CODE	DESCRIPTION	QUANTITE	POS	CODE	DESCRIPTION	QUANTITE
1	* 4402050031	COUVERCLE ECC.		14	* 4402050040	COUVERCLE ECC.	
2	* 4402050032	BOUTON POUSSOIR		15	* 4402050041	BOUTON POUSSOIR	
3	4402050033	BOUCHE ECC		16	* 4402050042	VIS FACADE INOX	
4	4402050034	DISPOSITIF D'ASPIRATION VENTURI		17	* 4402050043	CADRE INOX	
5	4402050502	TUYAU D'ASPIRATION ET VENTURI L-350 M/I		18	* 4402050044	JOINT FACADE CARREE INOX	
6	4402050109	VALVE ASPIRATION D'AIR		19	* 4402050045	GRILLE D'ASPIRATION LINER	
7	* 4402050035	PRESSE ETOUPE		20	* 4402050046	BRIDE LINER	
7	* 4402050036	PRESSE ETOUPE		21	* 4402050047	JOINT GRILLE D'ASPIRATION	
8	4401041507	PRISE DE TERRE		22	* 65497R0100	BOÎTIER LOGEMENT	
9	4402050048	BOUCHE ECC + JOINT TORIQUE		23	65549	POMPE CONTRE-COURANT	
10	4402050049	JOINT TORIQUE D. 81,92X5,33		24	* 4402050060	CADRE GRILLE	
11	4402050037	SUPPORT E.C.C.		25	* 65498R3000	COFFRET COMMANDE	
12	4402050029	PASSE-CÂBLE		26	* 66043R0100	BOÎTIER LOGEMENT ECC LINER	

*** VOIR FICHE D'OBSERVATIONS**

CODE **65497, 65498, 66043, 66044**

DESCRIPTION: **E.C.C. ADVANCE/BASIC ND**

13	* 4402050039	GRILLE D'ASPIRATION BÉTON	27	66043R0510	CORPS GRILLE D'ASPIRATION LINER
28	* 65497R3000	BOÎTIER VARIATEUR			

CODE **65497, 65498, 66043, 66044**

DESCRIPTION: **E.C.C. ADVANCE/BASIC ND**

OBSERVATIONS

POS	CODE	OBSERVATIONS
1	4402050031	POUR: 65497, 66043
2	4402050032	POUR: 65497, 66043
7	4402050035	POUR: 65497, 66043
7	4402050036	POUR: 65498, 66044
13	4402050039	POUR: 65497, 65498
14	4402050040	POUR: 65498, 66044
15	4402050041	POUR: 65498, 66044
16	4402050042	POUR: 66043, 66044
17	4402050043	POUR: 66043, 66044
18	4402050044	POUR: 66043, 66044
19	4402050045	POUR: 66043, 66044
20	4402050046	POUR: 66043, 66044
21	4402050047	POUR: 66043, 66044
22	65497R0100	POUR: 65497, 65498
24	4402050060	POUR: 65497, 65498
25	65498R3000	POUR: 65498, 66044
26	66043R0100	POUR: 66043, 66044
28	65497R3000	POUR: 65497, 66043