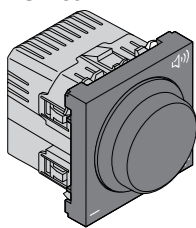
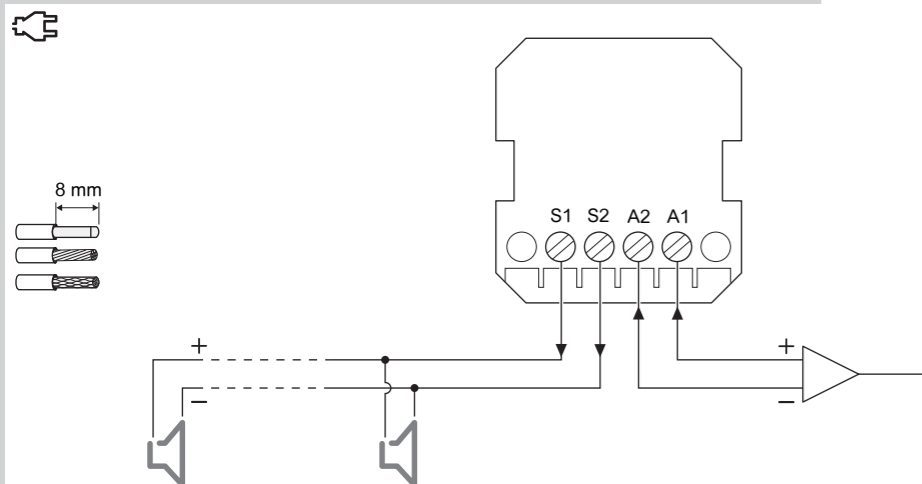
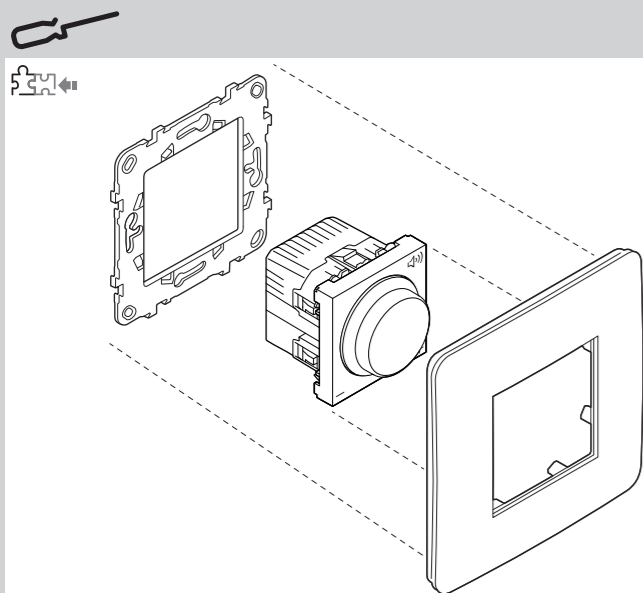
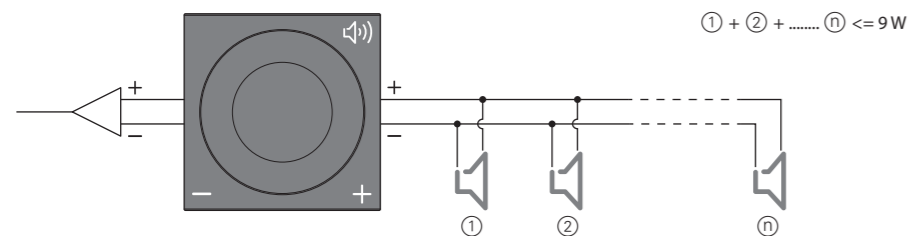


Unica



NUx602xx



fr **Contrôle du volume**

Pour votre sécurité

⚠ ⚠ DANGER

RISQUE DE DÉCHARGE ÉLECTRIQUE, D'EXPLOSION OU DE COUP D'ARC

Une installation électrique sûre doit être réalisée uniquement par des professionnels qualifiés. Les professionnels qualifiés doivent faire preuve d'une connaissance approfondie dans les domaines suivants :

- Raccordement aux réseaux d'installation
- Raccordement de différents appareils électriques
- Pose de câbles électriques
- Normes de sécurité, règles et réglementations locales pour le câblage

Le non-respect de ces instructions peut entraîner la mort ou de graves blessures.

⚠ ⚠ DANGER

RISQUE DE BLESSURES MORTELLES DÙ À UNE DÉCHARGE ÉLECTRIQUE

La sortie peut transmettre du courant électrique même lorsque la charge est désactivée.

- Lors d'activités sur l'appareil : déconnectez impérativement l'appareil de l'alimentation électrique à l'aide du fusible du circuit d'entrée.

Le non-respect de ces instructions entraînera la mort ou de graves blessures.

Présentation du produit



Le contrôle du volume régule le volume de tout nombre de haut-parleurs connectés en même temps.

Installation



Câblage



Caractéristiques techniques

Tension d'entrée maximale V_{in} max	12 V
Puissance de sortie maximale P_{out} max	9 W
Section de câble	1,5 ... 2,5 mm ²

WEEE



Ne jetez pas l'appareil avec les déchets ménagers, mais déposez-le dans un centre de collecte officiel. Un recyclage professionnel protège les personnes et l'environnement contre de potentiels effets négatifs.

Schneider Electric Industries SAS

Si vous avez des questions d'ordre technique, veuillez contacter le service client de votre pays.
se.com/contact

en **Volume Control**

For your safety

⚠ ⚠ DANGER

HAZARD OF ELECTRIC SHOCK, EXPLOSION, OR ARC FLASH

Safe electrical installation must be carried out only by skilled professionals. Skilled professionals must prove profound knowledge in the following areas:

- Connecting to installation networks
- Connecting several electrical devices
- Laying electric cables
- Safety standards, local wiring rules and regulations

Failure to follow these instructions will result in death or serious injury.

⚠ ⚠ DANGER

RISK OF FATAL INJURY FROM ELECTRIC SHOCK

The output may carry electrical current even when the load is switched off.

- When working on the device: Always disconnect the device from the supply by means of the fuse in the incoming circuit.

Failure to observe these instructions will lead to death or serious injuries.

Getting to know the product



The volume control regulates the volume of any number of connected loudspeakers at the same time.

Install



Wiring



Technical data

Maximum input voltage V_{in} max	12 V
Maximum output power P_{out} max	9 W
Wire cross section	1,5 ... 2,5 mm ²

WEEE



Dispose of the device separately from household waste at an official collection point. Professional recycling protects people and the environment against potential negative effects.

Schneider Electric Industries SAS

If you have technical questions, please contact the Customer Care Centre in your country.
se.com/contact

es **Control de volumen**

Por su seguridad

⚠ ⚠ PELIGRO

PELIGRO DE DESCARGA ELÉCTRICA, EXPLOSIÓN U OFTALMIA ELÉCTRICA

Los profesionales debidamente cualificados son los únicos que pueden llevar a cabo una instalación eléctrica segura. Los profesionales cualificados deben demostrar un profundo conocimiento de los siguientes campos:

- Conexión a redes
- Conexión de varios dispositivos eléctricos
- Tendido de cables eléctricos
- Normas de seguridad, normativas y reglamentos sobre cableado

El incumplimiento de estas instrucciones puede causar la muerte o lesiones graves.

⚠ ⚠ PELIGRO

RIESGO DE LESIONES MORTALES POR DESCARGAS ELÉCTRICAS

La salida puede transportar corriente eléctrica incluso cuando la carga está desconectada.

- Cuando trabaje con el dispositivo: Desconéctelo siempre de la alimentación utilizando el fusible del circuito entrante.

El incumplimiento de estas instrucciones puede ocasionar el fallecimiento del usuario o lesiones graves.

Información sobre el producto



El control de volumen regula el volumen de cualquier número de altavoces conectados al mismo tiempo.

Instalación



Cableado



Datos técnicos

Máxima tensión de entrada V_{in} máx.	12 V
Máxima potencia de salida P_{out} máx.	9 W
Sección transversal del cable	1,5- 2,5 mm ²

RAEE



El dispositivo debe desecharse separado de la basura doméstica en un centro de recogida oficial. El reciclado profesional protege a las personas y al medio ambiente de posibles efectos negativos.

Schneider Electric Industries SAS

Si tiene consultas técnicas, llame al centro de atención al cliente de su país.
se.com/contact

pt **Controlo de volume**

Para a sua segurança

⚠ ⚠ PERIGO

PERIGO DE CHOQUE ELÉTRICO, EXPLOÇÃO OU ARCO ELÉTRICO

Deve ser efetuada uma instalação elétrica segura apenas por profissionais qualificados. Profissionais qualificados devem provar um conhecimento profundo nas seguintes áreas:

- Ligação a redes de instalação
- Ligação de vários dispositivos elétricos
- Instalação de cabos elétricos
- Normas de segurança, regulamentos e regras de cablagem locais

O incumprimento destas instruções tem como consequências a morte ou ferimentos graves.

⚠ ⚠ PERIGO

PERIGO DE LESÕES MORTAIS DEVIDO A CHOQUE ELÉTRICO.

A saída pode transportar corrente elétrica mesmo quando a carga está desligada.

- Quando trabalhar no dispositivo: desligue sempre o dispositivo da alimentação através do fusível do circuito de entrada.

A inobservância destas instruções conduzirá à morte ou ferimentos graves.

Conhecer o produto



O controlo de volume regula o volume de qualquer número de altifalantes ligados ao mesmo tempo.

Instalar



Estabelecer ligação



Informação técnica

Tensão de entrada máxima V_{in} máx.	12 V
Potência de saída máxima P_{out} máx.	9 W
Secção transversal do fio	1,5 ... 2,5 mm ²

REEE

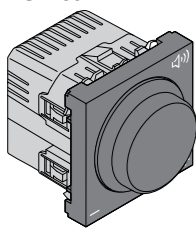


Separar o dispositivo do restante lixo doméstico colocando-o num ponto de recolha oficial. A reciclagem profissional protege o ambiente e as pessoas de possíveis efeitos prejudiciais.

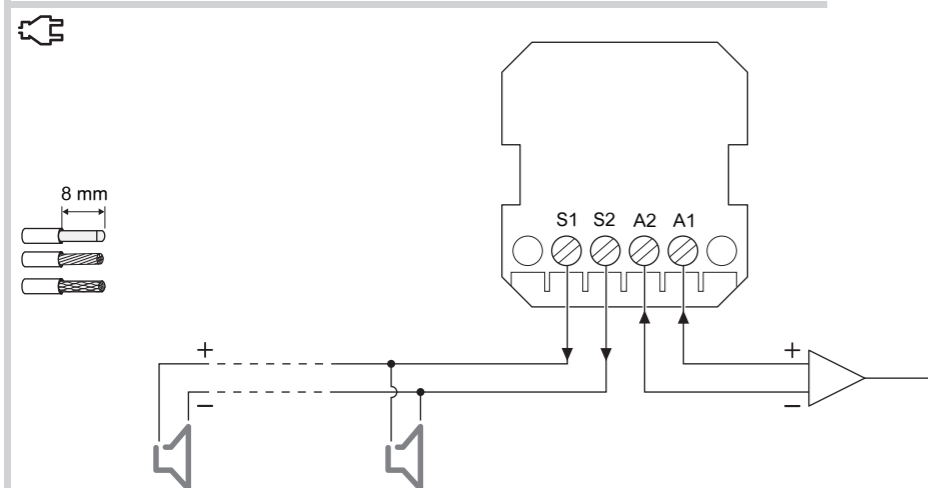
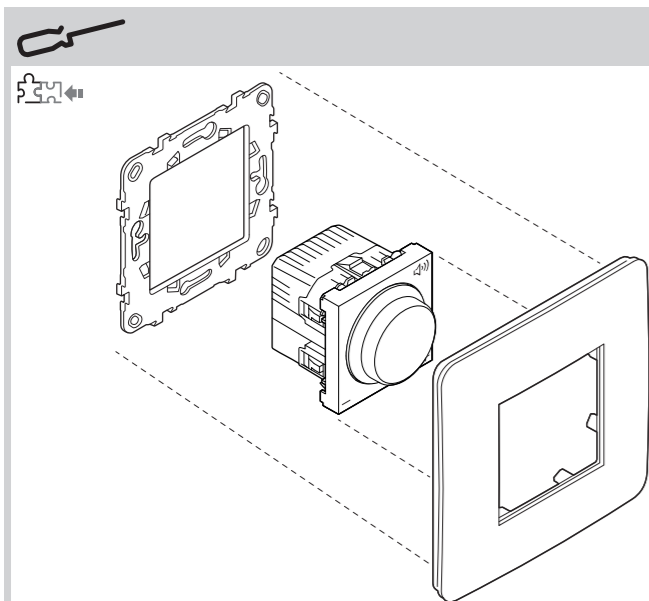
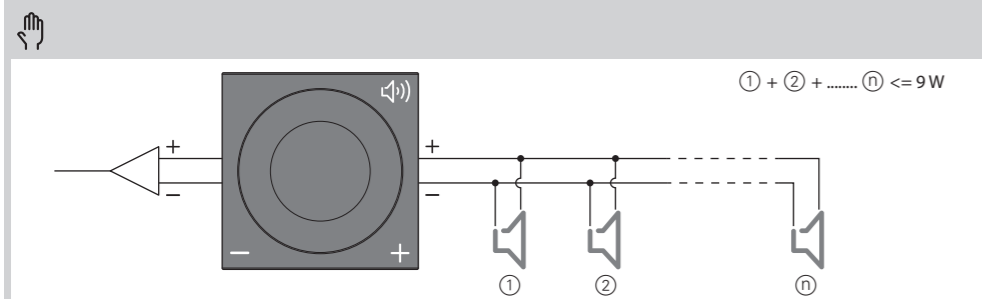
Schneider Electric Industries SAS

Para questões técnicas, contacte o Centro de Atendimento ao Cliente do seu país.
se.com/contact

Unica



NUx602xx



CS Ovládání hlasitosti

Pro vaši bezpečnost

⚠ ⚠ NEBEZPEČÍ

NEBEZPEČÍ ÚRAZU ELEKTRICKÝM PROUDEM, VÝBUCHU NEBO ZÁBLESKU

Bezpečnou elektrickou instalaci musí provádět pouze kvalifikovaní odborníci. Kvalifikovaní odborníci musí prokázat dobré znalosti v následujících oblastech:

- Připojování k instalačním sítím
- Připojení několika elektrických přístrojů
- Rozvody elektrické kabeláže
- Bezpečnostní normy, místní pravidla a nařízení týkající se elektroinstalace

Nesplnění těchto pokynů povede k úmrtí nebo vážnému zranění.

⚠ ⚠ NEBEZPEČÍ

RIZIKO VÁŽNÉHO ZRANĚNÍ V DŮSLEDKU ÚRAZU ELEKTRICKÝM PROUDEM

Výstup může být pod napětím, i když je zatížení vypnuté.

- Při práci na zařízení: Vždy odpojte zařízení od napájení pomocí pojistky ve vstupním obvodu.

Nedodržování těchto pokynů může mít za následek úmrtí nebo vážná poranění

Seznámení s produktem



Ovládání hlasitosti reguluje hlasitost libovolného počtu připojených reproduktorů současně.

Instalace



Zapojení



Technické údaje

Maximální vstupní napětí $V_{in \max}$	12 V
Maximální výstupní výkon $P_{out \max}$	9 W
Průřez vodiče	1,5 ... 2,5 mm ²

Směrnice o odpadních elektrických a elektronických zařízeních (OEEZ)



Zařízení nelikvidujte spolu s domovním odpadem, nýbrž předejte je oficiálnímu sběrnému místu. Odborná recyklace chrání člověka i životní prostředí před potenciálními škodlivými účinky.

Schneider Electric Industries SAS

V případě technických dotazů se prosím obraťte na centrum zákaznické podpory ve vaší zemi:

se.com/contact

SK Ovládanie hlasitosti

Pre vašu bezpečnosť

⚠ ⚠ NEBEZPEČENSTVO

NEBEZPEČENSTVO ZÁSAHU ELEKTRICKÝM PRÚDOM, VÝBUCHU ALEBO ELEKTRICKÉHO OBLÚKA

Bezpečnú elektroinštaláciu môžu vykonávať len kvalifikovaní odborníci. Kvalifikovaní odborníci musia disponovať dôkladnými znalosťami v nasledujúcich oblastiach:

- Pripojenie do inštalčných sietí
- Pripojenie niekoľkých elektrických zariadení
- Uloženie elektrických káblov
- Bezpečnostné normy, mieste elektroinštalácie smernice a predpisy

Nerešpektovanie týchto pokynov bude mať za následok smrteľné alebo vážne zranenia.

⚠ ⚠ NEBEZPEČENSTVO

NEBEZPEČENSTVO VZNIKU SMRTEĽNÝCH ZRANĚNÍ PO ZÁSAHU ELEKTRICKÝM PRÚDOM

Výstup môže byť pod elektrickým prúdom, aj keď je spotrebič vypnutý.

- Pri vykonávaní prác na zariadení: Prostredníctvom poistky vo vstupnom obvode zariadenie vždy odpojte od zdroja elektrického prúdu.

Nerešpektovanie týchto pokynov bude mať za následok smrteľné alebo vážne zranenia.

Oboznámenie sa s produktom



Ovládanie hlasitosti reguluje súčasne hlasitosť ľubovoľného počtu pripojených reproduktorov.

Inštalácia



Káble



Technické údaje

Maximálne vstupné napätie V_{in}	12 V
Maximálny výstupný výkon P_{out}	9 W
Prierez drôtu	1,5 ... 2,5 mm ²

WEEE



Zariadenie je nutné zlikvidovať oddelene od odpadu z domácnosti na oficiálnom zbernom mieste. Odborná recyklácia chráni osoby a životné prostredie pred možnými negatívnymi vplyvmi.

Schneider Electric Industries SAS

V prípade technických otázok kontaktujte prosím Centrum starostlivosti o zákazníkov vo Vašej krajine.

se.com/contact

RO Control volum

Pentru siguranța dvs.

⚠ ⚠ PERICOL

PERICOL DE ELECTROCUTARE, EXPLOZIE SAU ARCURI ELECTRICE

Trebuie efectuată o instalație electrică sigură numai de personalul calificat. Personalul calificat trebuie să facă dovada unor cunoștințe aprofundate în următoarele domenii:

- Conectarea la rețelele de instalare
- Conectarea mai multor dispozitive electrice
- Montarea cablurilor electrice
- Norme de siguranță, normele și regulamentele locale de cablare

Nerespectarea acestor instrucțiuni, poate duce la moarte sau provocarea unor leziuni grave.

⚠ ⚠ PERICOL

PERICOL DE ACCIDENTARE MORTALĂ PRIN ELECTROCUTARE

Ieșirea poate avea un curent electric chiar și atunci când sarcina este dezactivată.

- La executarea unor lucrări la dispozitiv: deconectați întotdeauna dispozitivul de la sursa de alimentare, cu ajutorul siguranței din circuitul de intrare.

Nerespectarea acestor instrucțiuni va duce la decesul sau vătămarea gravă.

Familiarizarea cu produsul



Controlul volumului reglează simultan volumul oricărui număr de difuzoare conectate.

Instalare



Cablare



Date tehnice

Tensiune maximă de intrare $V_{intrare \max}$	12 V
Putere maximă de ieșire $P_{ieșire \max}$	9 W
Secțiune transversală a cablului	1,5 ... 2,5 mm ²

DEEE



Eliminați dispozitivul separat de deșeurile menajere la un punct oficial de colectare. Reciclarea profesională protejează oamenii și mediul înconjurător de eventualele efecte negative.

Schneider Electric Industries SAS

Dacă aveți întrebări tehnice, contactați Centrul de Asis-tență Clienți din țara dumneavoastră.

se.com/contact

BG Управление на силата на звука

За вашата безопасност

⚠ ⚠ ОПАСНОСТ

ОПАСНОСТ ОТ ТОКОВ УДАР, ЕКСПЛОЗИЯ ИЛИ ЕЛЕКТРИЧЕСКА ДЪГЪ

Безопасната електрическа инсталация трябва да се извърши само от опитни професионалисти. Опитните професионалисти трябва да докажат, че имат задълбочени познания в следните области:

- Свързване към инсталационни мрежи
- Свързване на няколко електрически устройства
- Полагане на електрически кабели
- Стандарти за безопасност, местни правила и разпоредби за поставяне на кабели

Неспазването на тези инструкции ще доведе до смърт или сериозно нараняване.

⚠ ⚠ ОПАСНОСТ

РИСК ОТ СМЪРТОНОСНО НАРАНЯВАНЕ ОТ ТОКОВ УДАР

Контактът може да провежда електрически ток дори когато натоварването е изключено.

- Когато работите с изделието: Винаги изключвайте устройството от захранването посредством предпазител във входящата верига.

Неспазването на тези инструкции ще доведе до смърт или сериозни наранявания.

Запознаване с продукта



Управлението на силата на звука контролира едновременно силата на звука на произволен брой свързани високоговорители.

Монтаж



Окабеляване



Технически данни

Максимално входящо напрежение $V_{in \max}$	12 V
Максимална изходна мощност $P_{out \max}$	9 W
Сечение на проводник	1,5 ... 2,5 mm ²

OEEO

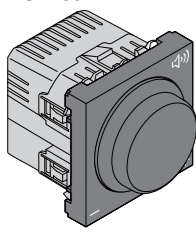


Изхвърляйте устройството отделно от битовите отпадъци в официален пункт за събиране. Професионалното рециклиране предпазва лица и околната среда от потенциални негативни последици.

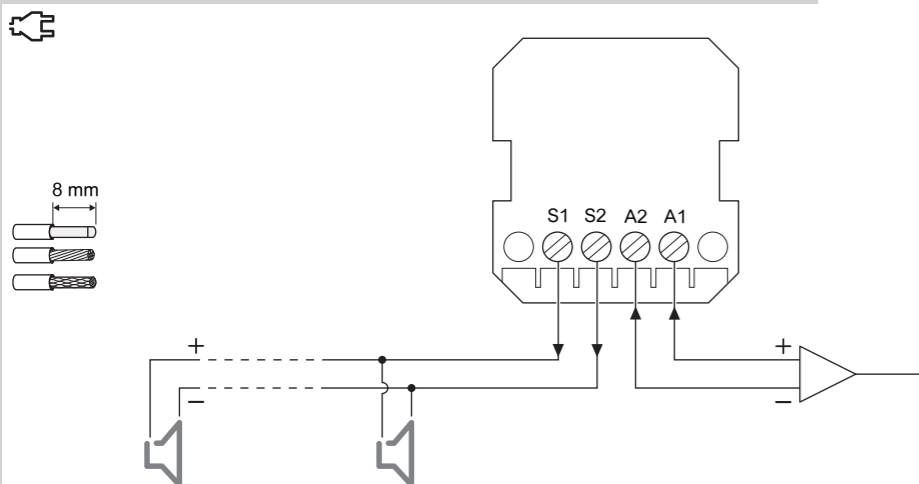
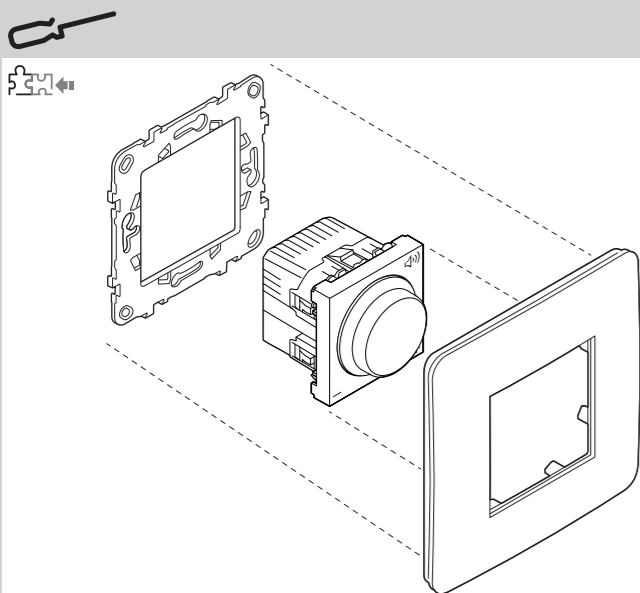
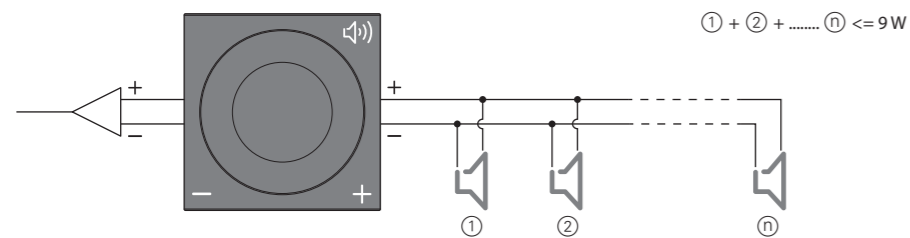
Schneider Electric Industries SAS

Ако имате технически въпроси, се свържете с центъра за обслужване на клиенти във вашата страна.
se.com/contact

Unica



NUx602xx



hu Hangerő-szabályozás

Az Ön biztonsága érdekében

⚠ ⚠ VESZÉLY

ÁRAMÚTÉS, ROBBANÁS VAGY ÍVKISÜLÉS VESZÉLYE

- A biztonságos villamos telepítést csak képzett szakembereknek szabad elvégezni. A képzett szakembernek igazolnia kell, hogy átfogó ismeretekkel rendelkezik a következő területeken:
- Csatlakozás telepítési hálózatokhoz
 - több villamos készülék csatlakoztatása
 - villamos vezetékek fektetése
 - biztonsági szabványok, helyi huzalozási előírások és rendeletek

Az említett utasítások figyelmen kívül hagyása halált vagy súlyos sérülést von maga után.

⚠ ⚠ VESZÉLY

ELEKTROMOS ÁRAMÚTÉS OKOZTA HALÁLÓS SÉRÜLÉS VESZÉLYE

- A kimeneten fennállhat elektromos feszültség kikapcsolt fogyasztó esetén is.
- Ha a készüléken tevékenységet végez: Mindig válassza le a készüléket a feszültségellátásról a bemenő áramkör biztosítékának segítségével.

A jelen utasítások figyelmen kívül hagyása halált vagy súlyos sérüléseket okozhat.

A termék ismertetése



A hangerőszabályozó egyszerre szabályoz bármely számú csatlakoztatott hangszórót.

Telepítés



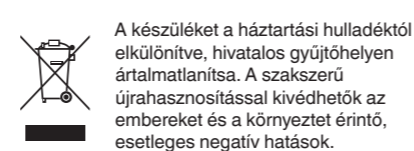
Huzalozás



Műszaki adatok

Maximális bemeneti feszültség $V_{in \text{ max}}$	12 V
Maximális kimeneti teljesítmény $P_{out \text{ max}}$	9 W
Kábel keresztmetszet	1,5 ... 2,5 mm ²

WEEE



Schneider Electric Industries SAS

Műszaki problémák esetén vegye fel a kapcsolatot az Ön országában működő ügyfélszolgálatunkkal.
se.com/contact

hr Kontrola jačine zvuka

Za vašu sigurnost

⚠ ⚠ OPASNOST

OPASNOST OD ELEKTRIČNOG UDARA, EKSPLOZIJE ILI STRUJNOG LUKA

- Sigurnu električnu instalaciju moraju provesti samo kvalificirani stručnjaci. Kvalificirani stručnjaci moraju imati provjereno znanje iz sljedećih područja:
- Spajanje instalacijskih mreža
 - Spajanje više električnih uređaja
 - Polaganje električnih kabela
 - Sigurnosne norme, lokalna pravila i propisi o ožičenju

Ako se ne pridržavate ovih uputa to će dovesti do teških ozljeda ili smrti.

⚠ ⚠ OPASNOST

OPASNOST OD SMRTONOSNIH POSLJEDICA USLJED STRUJNOG UDARA

- Izlaz može provoditi električnu struju čak i kad je napajanje isključeno.
- Tijekom radova na uređaju: Uvijek odvojite uređaj od napajanja osiguračem na ulaznom strujnom krugu.

Ako se ne pridržavate ovih uputa to može dovesti do smrti ili teških ozljeda.

Upoznavanje s proizvodom



Kontrola jačine zvuka regulira jačinu svakog od priključenih zvučnika u isto vrijeme.

Instaliraj



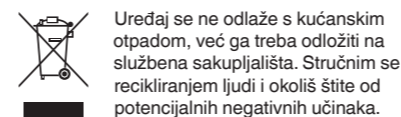
Ožičenje



Tehnički podaci

Maksimalni ulazni napon $V_{in \text{ maks.}}$	12 V
Maksimalna izlazna snaga $P_{out \text{ max}}$	9 W
Poprečni presjek žice	1,5 ... 2,5 mm ²

WEEE



Schneider Electric Industries SAS

U slučaju tehničkih pitanja obratite se servisnoj službi u svojoj zemlji.
se.com/contact

sl Naprava za nadzor glasnosti

Za vašo varnost

⚠ ⚠ NEVARNOST

NEVARNOST ELEKTRIČNEGA UDARA, EKSPLOZIJE ALI ELEKTRIČNEGA OBLOKA

- Varno električno napeljavo morajo izvesti samo usposobljeni strokovnjaki. Usposobljeni strokovnjaki morajo dokazati poglobljeno znanje na naslednjih področjih:
- priključitev na električno omrežje,
 - priključitev več električnih priprav,
 - polaganje električnih kablov.
 - Varnostni standardi, lokalna pravila in predpisi za izvedbo napeljave

Neupoštevanje teh navodil povzroči smrt ali hude telesne poškodbe.

⚠ ⚠ NEVARNOST

TVEGANJE SMRTNE POŠKODBE ZARADI ELEKTRIČNEGA UDARA

- Izhod je lahko pod napetostjo tudi, ko je porabnik izklopljen.
- Pri delih na napravi: Napravo vedno odklopite od vira napajanja s pomočjo varovalke v dovodnem tokokrogu.

Neupoštevanje teh navodil povzroči smrt ali resne poškodbe.

Seznanitev z izdelkom



Naprava za nadzor glasnosti uravnava glasnost vseh povezanih zvočnikov hkrati.

Vgradnja



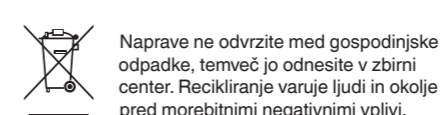
Napeljava



Tehnični podatki

Največja vhodna napetost $V_{in \text{ max}}$	12 V
Največja izhodna moč $P_{out \text{ max}}$	9 W
Prečni prerez žice	od 1,5 do 2,5 mm ²

WEEE



Schneider Electric Industries SAS

Če imate tehnična vprašanja, se obrnite na center za po-moč strankam v vaši državi.
se.com/contact.

Sr Upravljanje količinom

Za vašo bezbednost

⚠ ⚠ OPASNOST

OPASNOST OD STRUJNOG UDARA, EKSPLOZIJE ILI ELEKTRIČNOG LUKA

- Sigurnu električnu instalaciju mogu da postave samo kvalifikovani profesionalci. Kvalifikovani profesionalci mora da imaju provereno znanje u sledećim oblastima:
- povezivanje na instalacione mreže
 - povezivanje više električnih uređaja
 - polaganje električnih vodova
 - bezbednosni standardi, lokalne odredbe i propisi za priključivanje

Neuvažavanje ovih smernica za posledicu može imati smrt ili teške povrede.

⚠ ⚠ OPASNOST

RIZIK OD SMRTONOSNIH POVREDA OD ELEKTRIČNOG UDARA

- Izlaz može da provodi čak i električnu struju kada je napajanje isključeno.
- Ako radite na uređaju: Uvek isključite uređaj sa napajanja strujom preko osigurača u ulaznom kolu.

Neuvažavanje ovih smernica za praćenje može dovesti do smrti ili teške povrede.

Upoznajte proizvod



Kontrola volumena upravljanje količinom svih brojnih povezanih zvučnika u isto vreme.

Instaliranje



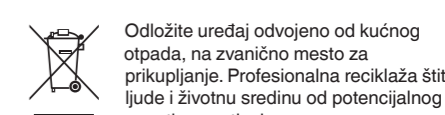
Ožičenje



Tehnički podaci

Maksimalni ulazni napoa $V_{in \text{ max}}$	12 V
Maksimalni izlazna snaga $P_{out \text{ max}}$	9 W
Žičani presek	1,5 ... 2,5 mm ²

WEEE



Schneider Electric Industries SAS

Ako imate tehničkih pitanja, molimo da se obratite službi za korisnike u vašoj zemlji.
se.com/contact

Güvenliğiniz için

▲ ▲ TEHLİKE
ELEKTRİK ÇARPMASI, PATLAMA VEYA ARK PARLAMASI TEHLİKESİ
Güvenli elektrik kurulumu, yalnızca kalifiye uzmanlar tarafından yapılmalıdır. Kalifiye uzmanlar, aşağıdaki alanlarda kapsamlı bilgi sahibi olmalıdır: <ul style="list-style-type: none">Kurulum ağlarına bağlanma Çeşitli elektrikli cihazların bağlanması Elektrik kablolarının döşenmesi Güvenlik standartları, yerel tesisat kuralları ve düzenlemeleri
Bu yönergelerin uygulanmaması ölüme veya ciddi yaralanmalara neden olabilir.

▲ ▲ TEHLİKE
ELEKTRİK ÇARPMASINDAN ÖLÜMCÜL YARALANMA RİSKİ
Çıkış, yük kapalı olduğunda dahi elektrik akımı taşıyor olabilir. <ul style="list-style-type: none">Cihaz üzerinde çalışırken: Mutlaka besleme devresindeki sigortayı atılarak/çıkartarak cihazın elektriğini kesin.
Bu talimatlara uyulmaması, ölüm veya ciddi yaralanmalarla sonuçlanabilir.

Ürünü tanıma



Ses denetimi, aynı anda birçok bağlı hoparlörün sesi düzeyini düzenler.

Kurulum



Kablolama



<i>Teknik veriler</i>	
Maksimum giriş voltajı V_{in} maks.	12 V
Maksimum çıkış gücü P_{out} maks.	9 W
Tel kesiti	1,5 ... 2,5 mm ²

WEEE



Cihaz ev atıklarından ayrı bir şekilde resmi bir toplama noktasında bertaraf edilmelidir. Profesyonel geri dönüşüm, insanları ve çevreyi potansiyel olumsuz etkilere karşı korur.

Schneider Electric Industries SAS

Teknik sorularınız için lütfen ülkenizdeki müşteri hizmet-leri merkezine başvurunuz.

se.com/contact

el Έλεγχος έντασης

Για τη δική σας ασφάλεια

▲ ▲ ΚΙΝΔΥΝΟΣ
ΚΙΝΔΥΝΟΣ ΗΛΕΚΤΡΟΠΛΗΞΙΑΣ, ΕΚΡΗΞΗΣ Η ΗΛΕΚΤΡΙΚΟΥ ΤΟΞΟΥ
Πρέπει να εκτελείται ασφαλής ηλεκτρική εγκατάσταση μόνο από εξειδικευμένους επαγγελματίες. Οι εξειδικευμένοι επαγγελματίες πρέπει να αποδεικνύουν βαθιά γνώση στους εξής τομείς: <ul style="list-style-type: none">Σύνδεση σε δίκτυα εγκαταστάσεων Σύνδεση πολλών ηλεκτρικών συσκευών Τοποθέτηση ηλεκτρικών καλωδίων Πρότυπα ασφαλείας, τοπικοί κανόνες και κανονισμοί καλωδίωσης
Η μη τήρηση αυτών των οδηγιών μπορεί να έχει ως αποτέλεσμα θανατηφόρους ή σοβαρούς τραυματισμούς.

▲ ▲ ΚΙΝΔΥΝΟΣ
ΚΙΝΔΥΝΟΣ ΘΑΝΑΣΙΜΟΥ ΤΡΑΥΜΑΤΙΣΜΟΥ ΑΠΟ ΗΛΕΚΤΡΟΠΛΗΞΙΑ
Η έξοδος μπορεί να φέρει ηλεκτρικό ρεύμα ακόμα και όταν το φορτίο είναι απενεργοποιημένο. <ul style="list-style-type: none">Κατά τις εργασίες στη συσκευή: Πάντα να αποσυνδέετε τη συσκευή από την τροφοδοσία μέσω της ασφάλειας στο εισερχόμενο κύκλωμα.
Η μη τήρηση αυτών των οδηγιών θα οδηγήσει σε θάνατο ή σοβαρό τραυματισμό.

Εξοικείωση με το προϊόν



Ο έλεγχος έντασης ρυθμίζει την ένταση οποιουδήποτε αριθμού συνδεδεμένων ηχείων ταυτόχρονα.

Εγκατάσταση



Καλωδίωση



<i>Τεχνικά δεδομένα</i>	
Μέγιστη τάση εισόδου V_{in} max	12 V
Μέγιστη ισχύς εξόδου P_{out} max	9 W
Διατομή καλωδίου	1,5 ... 2,5 mm ²

WEEE



Απορρίψτε τη συσκευή ξεχωριστά από οικιακά απόβλητα που φυλάσσονται σε επίσημο σημείο συλλογής. Η σωστή ανακύκλωση προστατεύει τους ανθρώπους και το περιβάλλον από πιθανές αρνητικές επιπτώσεις.

Schneider Electric Industries SAS

Εάν έχετε τεχνικές ερωτήσεις επικοινωνήστε με το κέντρο εξυπηρέτησης πελατών της χώρας σας.

se.com/contact

uk Регулятор гучності

Для вашої безпеки

▲ ▲ НЕБЕЗПЕЧНО
НЕБЕЗПЕКА УРАЖЕННЯ ЕЛЕКТРИЧНИМ СТРУМОМ, ВИБУХУ АБО ДУГОВОГО СПАЛАХУ
Монтаж електричного обладнання мають виконувати тільки кваліфіковані спеціалісти з дотриманням правил техніки безпеки. Ці спеціалісти повинні мати поглиблені знання у таких областях: <ul style="list-style-type: none">під'єднання до електричних мереж; з'єднання електричних пристроїв; прокладання електричних кабелів; правила техніки безпеки, місцеві норми й правила електричного монтажу.
Нехтування цими інструкціями призводить до смерті або серйозних травм.

▲ ▲ НЕБЕЗПЕЧНО
РИЗИН СМЕРТЕЛЬНОЇ ТРАВМИ ВІД УРАЖЕННЯ ЕЛЕКТРИЧНИМ СТРУМОМ
Вихід може проводити електричний струм навіть за вимкненого навантаження. <ul style="list-style-type: none">Під час роботи з пристроєм: завжди від'єднуйте пристрій від джерела живлення за допомогою запобіжника вхідного кола.
Нехтування цими інструкціями призводить до смерті або серйозних травм.

Зagalьна інформація про виріб



Регулятор гучності використовується для зміни гучності будь-якої кількості приєднаних динаміків одночасно.

Монтаж



Проводка



<i>Технічні дані</i>	
Максимальна вхідна напруга V _{in} max	12 В змінного струму
Максимальна вихідна потужність P _{out} max	9 Вт
Переріз дроту	1,5 ... 2,5 мм ²

Відходи електричного й електронного обладнання



Утилізуйте пристрій окремо від побутового сміття в офіційному пункті приймання. Професійна переробка захистить людей і довкілля від потенційних негативних впливів.

Schneider Electric Industries SAS

Якщо ви маєте технічні питання, зверніться до центру обслуговування клієнтів у вашій країні:

se.com/contact

ru Управление громкостью

Техника безопасности

▲ ▲ ОПАСНО!
ОПАСНОСТЬ ПОРАЖЕНИЯ ЭЛЕКТРИЧЕСКИМ ТОКОМ, ВЗРЫВА ИЛИ ВСПЫШКИ ДУГОВОГО РАЗРЯДА
Выполнять безопасную электроустановку разрешается только квалифицированным специалистом. Квалифицированные специалисты должны продемонстрировать глубокие знания в следующих областях: <ul style="list-style-type: none">подключение к электрическим сетям; соединение электрических устройств; прокладка электрических кабелей; правила техники безопасности, местные нормы и правила электромонтажа.
Несоблюдение этих указаний приводит к смерти или серьезным травмам.

▲ ▲ ОПАСНО!
ОПАСНОСТЬ ПОЛУЧЕНИЯ ТРАВМЫ СО СМЕРТЕЛЬНЫМ ИСХОДОМ ОТ УДАРА ЭЛЕКТРИЧЕСКИМ ТОКОМ
На выходе может сохраняться электрический ток даже при выключенной нагрузке. <ul style="list-style-type: none">При работе с устройством: всегда отключайте предохранитель во входной цепи от источника питания.
Несоблюдение этих инструкций может привести к смерти или серьезным травмам.

Ознакомление с изделием



Функция управления громкостью одновременно регулирует громкость подключенных громкоговорителей.

Установка



Проводка



<i>Технические характеристики</i>	
Максимальное входное напряжение V _{in} макс.	12 В
Максимальная выходная мощность P _{out} макс.	9 Вт
Поперечное сечение провода	от 1,5 до 2,5 мм ²

Утилизация отходов производства электрического и электронного оборудования (WEEE)



Утилизацию устройства выполнять отдельно от бытовых отходов в официально установленных пунктах сбора. Профессиональная вторичная переработка защищает людей и окружающую среду от возможных негативных воздействий.

Schneider Electric Industries SAS

Если у вас есть технические вопросы, обратитесь в Центр поддержки клиентов в вашей стране.

se.com/contact

RU	Соответствует техническим регламентам «О безопасности низковольтного оборудования», «Об электромагнитной совместимости»
	Дата изготовления: смотрите на общей упаковке: год/неделя/день недели
	Срок хранения: 3 года
	Гарантийный срок: 18 месяцев
	Уполномоченный поставщик в РФ: АО «Шнейдер Электрик»
	Адрес: 127018, Россия, г. Москва, ул. Двинцев, д.12, корп.1
	Тел. +7 (495) 777 99 90
	Факс +7 (495) 777 99 92
	se.com/ru/ru/#

KZ	«< Төменвольтты құрал-жабдықтардың қауіпсіздігі туралы>>, «<Электрмагнитті сәйкестік туралы >> техникалық регламенттерге сәйкес келеді Дайындалған мерзімі: жалпы орамдағы мерзімді қараңыз: жыл/апта/аптаның күні
	Сақтау мерзімі: 3 года
	Кепілдік мерзімі: 18 ай
	Уәкіл жеткізуші Қазақстан республикасында: «< ШНЕЙДЕР ЭЛЕКТРИК >> ЖШС
	Мекен-жайы: Қазақстан Республикасы, Алматы қ., Достық даң., «Кен Дала» Бизнес Орталығы, 5-ші қабат.
	Тел. +7 (727) 397 23 57
	Факс. +7 (727) 397 24 39
	se.com/kz/ru/