

## 1606 - Box 1 LED - diffuseur en polycarbonate satiné

Code: 431635-00

### INFORMATIONS GÉNÉRALES



Article	1606 - Box 1 LED - diffuseur en polycarbonate satiné
Code	431635-00

### DIMENSIONS ET POIDS

Longueur (mm)	304 mm
Largeur (mm)	143 mm
Hauteur (mm)	166 mm
Poids (Kg)	0.772 kg

### INSTALLATION

Dimensions d'encastrement Longueur (mm)	157 mm
Dimensions d'encastrement Largeur (mm)	297 mm

### CARACTÉRISTIQUES ÉLECTRIQUES ET CONTRÔLES

Tension (V)	230 V
Fréquence (Hz)	50 Hz
Alimentation	CLD-S
Facteur de puissance	≥0.9
Classe d'isolation	Classe II
Contrôle et réglage	Aucun



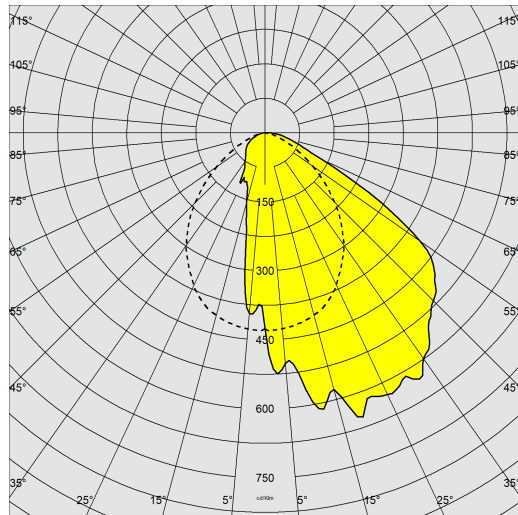
1606 Box 1 LED - matt polycarbonate diffuser



## 1606 - Box 1 LED - diffuseur en polycarbonate satiné

Code: 431635-00

### DONNÉES PHOTOMÉTRIQUES



Source lumineuse	LED
CRI	≥80
Flux lumineux (sortant) (lm)	151 lm
Puissance absorbée (totale) (W)	4.5 W
CCT	4000 K
Efficacité lumineuse (lm/W)	34 lm/W
Maintien du flux lumineux LED	50000 hr, L 70, B 50

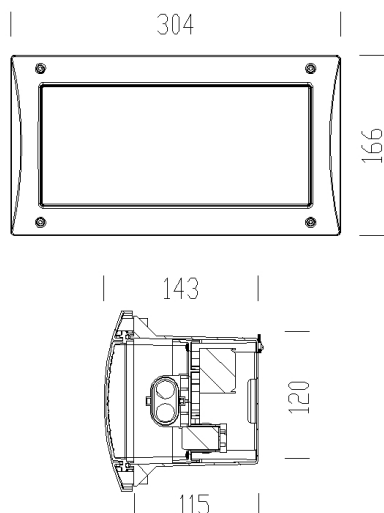
### CARACTÉRISTIQUES MÉCANIQUES

Résistance aux chocs mécaniques (IK)	IK08
IP	65



## 1606 - Box 1 LED - diffuseur en polycarbonate satiné

Code: 431635-00



### MATÉRIAUX ET COULEURS

Corps	nylon f.v., gris RAL 7035, incassable et stabilisé aux rayons UV, cadre en matière thermoplastique (adapté en extérieur) gris RAL 7045.
Optique	aluminium strié.
Diffuseur	polycarbonate incassable et autoextinguible V2, stabilisé aux rayons UV.
Couleur	Gris
Matériel	-joint d'étanchéité en caoutchouc. -avec platine d'alimentation en polycarbonate. - driver 116mA - 50/60Hz intégré.

### NORMES ET CONFORMITÉ

Classe de sécurité photobiologique	RG0
Marquages et essais	CE
Normes de référence	NF EN 60598-1. Degré de protection selon la norme NF EN 60529.

### TÉLÉCHARGEMENT

#### MONTAGES

[InstructionsMontage 1606-1607-1609 04-23.pdf](#)

#### DESSINS

[BIM 1606 Box 1 05-23.zip](#)

[DessinTechnique d1606.dxf](#)



### GARANTIE

Garantie après-vente	2 yr
----------------------	------