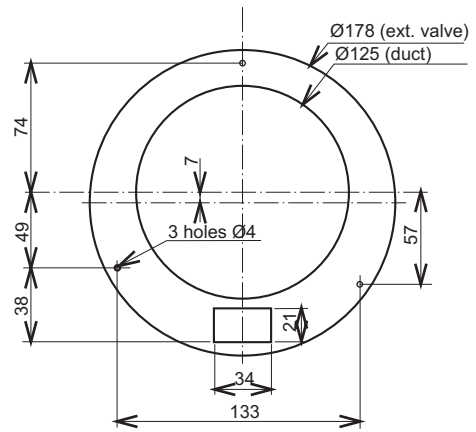
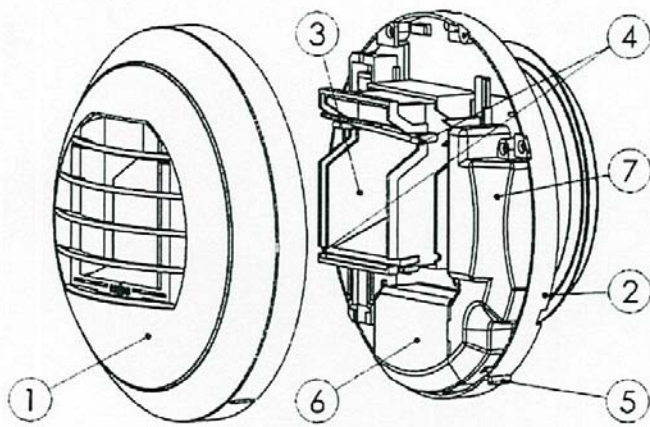




NOTICE

BM2D





Fonctionnement: Bouche d'extraction assurant un débit permanent quand la bouche est hors alimentation et un débit plus important quand est sous tension 230V.
Le temps d'ouverture est d'environ 40 secondes

Caractéristiques électriques:

Alimentation électrique: 1~230V

Isolement électrique: Classe II (sans terre)

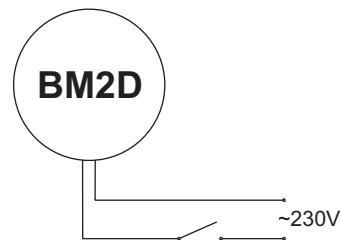
Installation:

Sur mur ou au plafond.

Utiliser un câble électrique avec conducteurs 2 x 1,5mm². Ouvrir le couvercle de boîte à bornes (6) et introduire le câble par l'arrière de la bouche, raccorder le au bornier et refermer le couvercle avec la vis.

Fixer la bouche au mur ou au plafond en utilisant des vis

Ne pas ouvrir le couvercle (7).



Entretien:

ATTENTION: Avant de manipuler la bouche, s'assurer qu'elle est deconnectée du réseau et que personne ne puisse la mettre en marche durant l'intervention.

Les bouches bi-débites BM2D ont besoin d'un entretien régulier (2 fois par an):

- Démontez la grille 1 du support 2
- Retirez le canal 3 sans toucher aux ventelles
- Nettoyez la grille 1 et le canal 3 avec de l'eau savonneuse
- Remontez le canal 3 sans forcer sur les axes des ventelles
- Montez la grille 1 en commençant par introduire l'ergot 5 dans la rainure de la grille 1.

ATTENTION! La mise en œuvre de cet appareil, les réglages et toute intervention doivent être effectués par un électricien professionnel appliquant les règles de l'art, les normes d'installation et les règlements de sécurité en vigueur.

Avant la mise sous tension, vérifiez que la tension d'alimentation correspond bien aux indications portées sur le produit : le raccordement d'une tension différente peut mener à sa destruction.

Sectionner l'alimentation avant intervention. Ne pas toucher les pièces sous tension. Danger de mort ! Un raccordement électrique non conforme au schéma décrit sur la notice et/ou aux règles d'installation en vigueur annule notre garantie contractuelle.



S&P France

Avenue de la Côte Vermeille

66300 THUIR

Tel. 04 68 530 260

Fax 04 68 531 658

www.solerpalau.fr