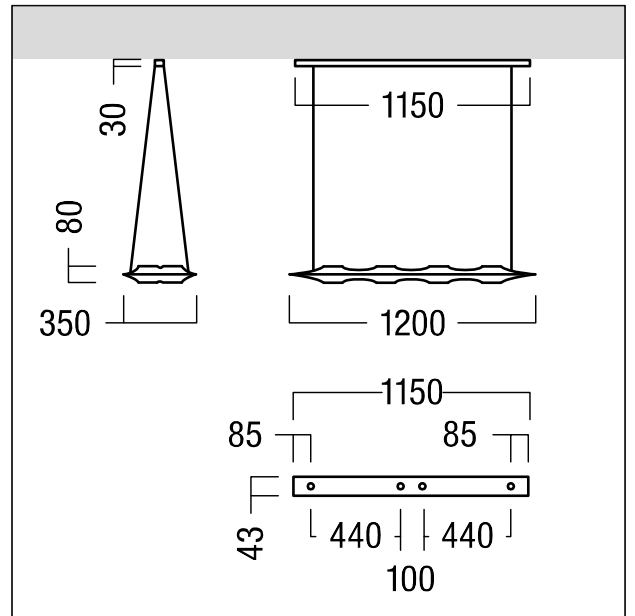


## Luminaire suspendu à LED décoratif

Luminaire suspendu décoratif à LED directe/indirecte, avec un design organique unique en son genre. Puissance du luminaire: 76,7 W, Luminaire pilotable via DALI (via DALI uniquement) avec convertisseur à LED ; durée de vie des LED de 50000 h jusqu'à une diminution du flux lumineux de 80 % de la valeur initiale. Tolérance de la couleur (MacAdam initial): 3. Avec convertisseur LED numériquement graduable et supportant le courant continu pour commande DALI (DALI DT8 2010). Flux lumineux du luminaire: 4055 lm, Efficacité lumineuse du luminaire: 53 lm/W. Température de couleur : downlights 3000 K (blanc chaud), élément diffusant 2700-6500 K (tunable White). Combinaison entre un éclairage diffus et d'accentuation grâce à la technologie du guide de lumière et à 4 downlights montés sur cardan, réglables en continu sur un angle de 10°. Luminaire entièrement enveloppé d'un tricot 3D souple thermorésistant et résistant aux UV en polyester.. Luminaire avec câble exempt d'halogène. L'alimentation électrique du luminaire se fait par le câble de suspension d'une longueur de 2 m.. Dimensions : 1200 x 350 x 80 mm poids : 6,5 kg



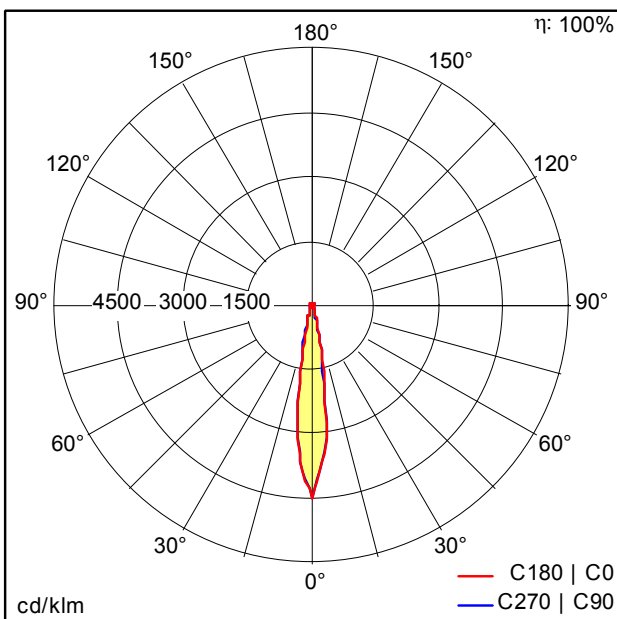
ZS\_TEE\_F\_TEELA\_L\_WH\_frontal.jpg



ZS\_TEE\_M\_Teela\_L1200.wmf

## Courbe photométrique

STD - Standard



D40361AA\_D40410AA\_TEELA\_4500-927-65\_L1200\_WH.Idt

- Source lumineuse: LED
- Flux lumineux du luminaire\*: 4055 lm
- Efficacité lumineuse du luminaire\*: 53 lm/W
- Indice min. de rendu des couleurs: 90
- Température de couleur\*: 2700 Kelvin
- Tolérance de la couleur (MacAdam initial): 3
- Durée de vie utile médiane\*: L80 50000h à 25°C
- Convertisseur: 1x LED\_Con Tridonic LCU 48V 75W DC-STR DIM Ip (28000815)
- Puissance du luminaire\*: 76,7 W Facteur de puissance = 0,99
- Puissance de veille\*: 2,5 W
- Equipement: LDO graduable jusque 1% Via DALI
- Catégorie de maintenance CIE 97: D - Fermé IP2X

Ce produit contient une source lumineuse de classe d'efficacité énergétique F.

Toutes les valeurs marquées d'un \* sont des valeurs nominales. La puissance et le flux lumineux affichent initialement une tolérance de +/- 10%, la température de couleur la plus proche est initialement soumise à une tolérance de +/- 150 K. Sauf indication contraire, les valeurs sont applicables pour une température ambiante de 25 °C.