

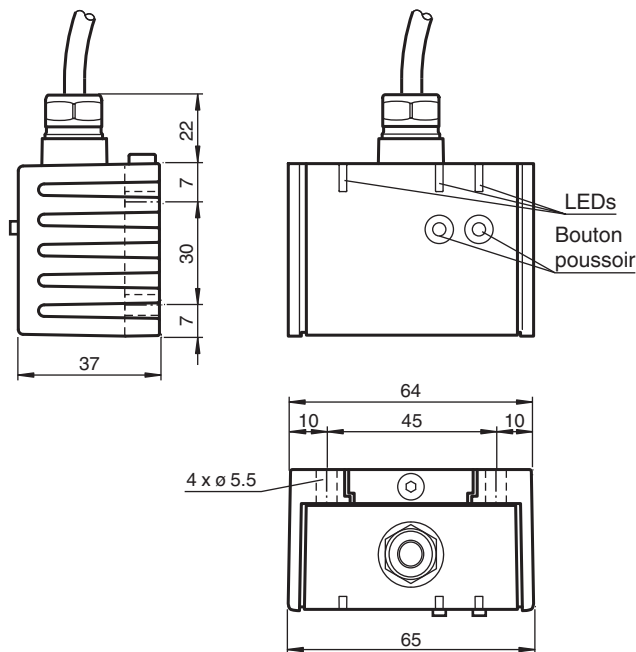
Détecteur d'inclinaison INX360D-F99-U2E2-5M



- Homologation de type E1
- Plage de mesure 0 ... 360°
- Sortie analogique 0 V ... 5 V
- Apprentissage des limites de traitement possible
- 2 sorties commutées programmables
- Résistance élevée aux chocs
- Meilleure Immunité 100 V/m



Dimensions



Données techniques

Caractéristiques générales

Type	Détecteur d'inclinaison, à 1 axe
Gamme de mesure	0 ... 360 °
précision absolue	≤ ± 0,5 °
Retard à l'appel	≤ 20 ms
Résolution	≤ 0,1 °
Reproductibilité	≤ ± 0,1 °
Influence de la température	≤ 0,027 °/K

Valeurs caractéristiques pour la sécurité fonctionnelle

Date de publication: 2020-04-24 Date d'édition: 2020-06-03 : 206774_fra.pdf

Reportez-vous aux « Remarques générales sur les informations produit de Pepperl+Fuchs ».

Groupe Pepperl+Fuchs
www.pepperl-fuchs.com

États-Unis : +1 330 486 0001
fa-info@us.pepperl-fuchs.com

Allemagne : +49 621 776 1111
fa-info@de.pepperl-fuchs.com

Singapour : +65 6779 9091
fa-info@sg.pepperl-fuchs.com

PF PEPPERL+FUCHS

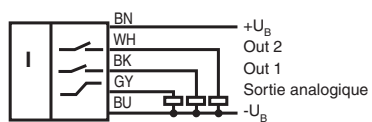
Données techniques

MTTF _d		390 a
Durée de mission (T _M)		20 a
Couverture du diagnostic (DC)		0 %
Éléments de visualisation/réglage		
Indication fonctionnement		LED verte
TEACH IN affichage		2 LED jaunes (état de commutation), clignotantes
Bouton poussoir		2 boutons (apprentissage des points de commutation , apprentissage de la fenêtre de mesure)
Etat de commutation		2 LED jaunes : état de commutation (par sortie)
Caractéristiques électriques		
Tension d'emploi	U _B	10 ... 30 V CC
Consommation à vide	I ₀	≤ 25 mA
Retard à la disponibilité	t _v	≤ 200 ms
Sortie de commutation		
Type de sortie		2 sorties PNP, normalement à fermeture , protégé , protégé(e)((s)) contre les courts-circuits
Courant d'emploi	I _L	≤ 100 mA
Chute de tension		≤ 3 V
Sortie analogique		
Type de sortie		1 sortie tension 0 ... 5 V
Résistance de charge		≥ 1 kΩ
conformité de normes et de directives		
Conformité aux normes		
Tenue aux chocs et aux vibrations		100 g, conforme DIN EN 60068-2-27
Normes		EN 60947-5-2:2007 IEC 60947-5-2:2007
Agréments et certificats		
Agrément UL		cULus Listed, Class 2 Power Source
agrément CCC		Les produits dont la tension de service est ≤36 V ne sont pas soumis à cette homologation et ne portent donc pas le marquage CCC.
Homologation de type E1		10R-04
Conditions environnementales		
Température ambiante		-40 ... 85 °C (-40 ... 185 °F)
Température de stockage		-40 ... 85 °C (-40 ... 185 °F)
Caractéristiques mécaniques		
Type de raccordement		5 m, câble PUR 5 x 0,5 mm ²
Matériau du boîtier		PA
Degré de protection		IP68 / IP69K
Masse		240 g
Réglage d'usine		
Sortie de commutation 1		-30 ° ... 30 °
Sortie de commutation 2		-30 ° ... 30 °
Sortie analogique		-45 ° ... 45 °

Date de publication: 2020-04-24 Date d'édition: 2020-06-03 : 206774_fra.pdf

Connexion

Symbole/Raccordement :



Date de publication: 2020-04-24 Date d'édition: 2020-06-03 : 206774_fra.pdf

Reportez-vous aux « Remarques générales sur les informations produit de Pepperl+Fuchs ».

Groupe Pepperl+Fuchs
www.pepperl-fuchs.com

États-Unis : +1 330 486 0001
fa-info@us.pepperl-fuchs.com

Allemagne : +49 621 776 1111
fa-info@de.pepperl-fuchs.com

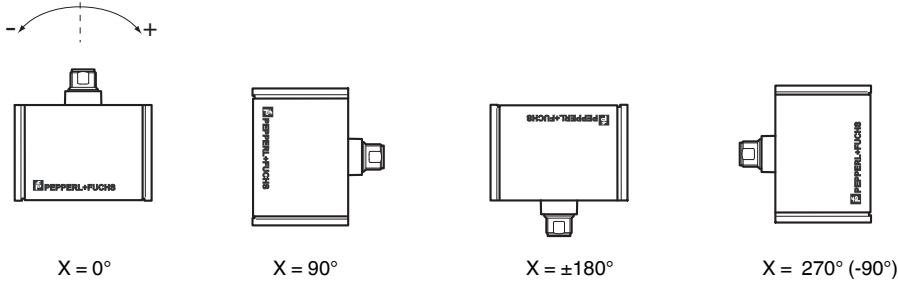
Singapour : +65 6779 9091
fa-info@sg.pepperl-fuchs.com

Montage

Position de montage

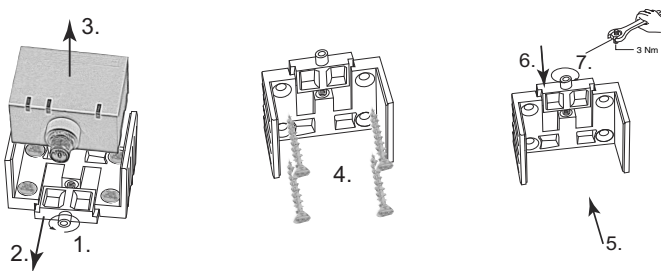
À la livraison, la position zéro des axes du détecteur est atteinte lorsque le raccordement électrique du détecteur est disposé verticalement vers le haut.

Orientation X



Montage du capteur

Les détecteurs de la série F99 sont composés d'un module de capteur et d'un boîtier en aluminium moulé. Sélectionner une surface verticale avec des dimensions minimales de 70 mm x 50 mm pour installer le détecteur. Installer le détecteur comme suit :



1. Desserrer la vis centrale sous la connexion du détecteur.
2. Faire coulisser l'élément de fixation vers l'arrière jusqu'à ce qu'il soit possible de déposer le module de capteur du boîtier.
3. Déposer le module de capteur du boîtier
4. Placer le boîtier sur l'emplacement de montage adéquat et le fixer à l'aide de quatre vis à tête fraisée. S'assurer que les têtes de vis ne dépassent pas.
5. Placer le module de capteur dans le boîtier.
6. Faire pivoter le logement de l'élément de fixation dans le boîtier. Vérifier que le capteur est placé correctement.
7. Enfin, serrer la vis centrale.

Le détecteur est à présent correctement installé.

Informations supplémentaires

Éclairage des LED

Éclairage en fonction de l'état de fonctionnement	LED verte Alimentation	LED jaune Sortie 1	LED jaune Sortie 2
Apprentissage des points de commutation (sortie S1) :	éteinte	clignote	éteinte
Apprentissage des points de commutation (sortie S2) :	éteinte	éteinte	clignote
Activer le mode d'apprentissage des limites analogiques :	éteinte	clignote	clignote
Apprentissage des limites analogiques	éteinte	clignote	éteinte
Fonctionnement normal	allumée	changement d'état	changement d'état
Restaurer les réglages usine :			
2 s ... 10 s	éteinte	clignote	clignote
> 10 s ... fin du processus de restauration	clignote	éteinte	éteinte
Suivi d'un fonctionnement normal			
Sous-tension	clignote	éteinte	éteinte

Réglages usine

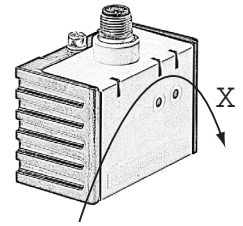
Date de publication: 2020-04-24 Date d'édition: 2020-06-03 : 206774_fra.pdf

Reportez-vous aux « Remarques générales sur les informations produit de Pepperl+Fuchs ».

voir Caractéristiques techniques

Définition de l'axe

La définition de l'axe X est illustrée sur le boîtier du détecteur au moyen d'une double flèche imprimée et collée. La figure illustre la rotation dans le sens des aiguilles d'une montre.



Apprentissage des points de commutation (sortie S1)

1. Appuyez sur la touche T1 pendant plus de 2 s (voir éclairage des LED).
2. Déplacez le détecteur vers la position de commutation 1.
3. Appuyez brièvement sur la touche T1. La LED « sortie 1 » s'allume pendant 1,5 s pour confirmation. Le point de commutation 1 a été appris.
4. Déplacez le détecteur vers la position de commutation 2.
5. Appuyez brièvement sur la touche T1. La LED « sortie 1 » s'allume pendant 1,5 s pour confirmation. Le point de commutation 2 a été appris.
6. Le détecteur revient au mode de fonctionnement normal (voir éclairage des LED).



Le NF (état de sortie actif) est toujours défini dans la plage comprise entre la 1^{ère} position configurée et la 2^{ème} position configurée.

Exemple :

Cas n° 1 : configurez la position n° 1 à +45 degrés, configurez la position n° 2 à +90 degrés ; NF est compris entre +45° et +90° dans le sens des aiguilles d'une montre.

Cas n° 2 : configurez la position n° 1 à +90 degrés, configurez la position n° 2 à +45 degrés ; NF est compris entre +90° et +45° dans le sens des aiguilles d'une montre.

Apprentissage des points de commutation (sortie S2)

Similaire au processus « Apprentissage des points de commutation (sortie S1) », mais avec la touche T2 à la place de la touche T1.

Apprentissage des limites analogiques

1. Activez le mode d'apprentissage des limites analogiques en appuyant simultanément sur les touches T1 et T2 jusqu'à ce que la LED verte s'éteigne et que les deux LED jaunes clignotent. Relâchez ensuite les touches.
2. Appuyez sur la touche T1 pendant plus de 2 s (voir éclairage des LED).
3. Déplacez le détecteur dans la position de la limite d'évaluation 0 V.
4. Appuyez brièvement sur la touche T1. La LED « sortie 1 » s'allume pendant 1,5 s pour confirmation. La limite d'évaluation de 0 V a été apprise.
5. Déplacez le détecteur dans la position de la limite d'évaluation 5 V.
6. Appuyez brièvement sur la touche T1. La LED « sortie 1 » s'allume pendant 1,5 s pour confirmation. La limite d'évaluation de 5 V a été apprise.
7. Le détecteur revient au mode de fonctionnement normal (voir éclairage des LED).



Si l'inclinaison du détecteur dépasse l'une des limites analogiques, la dernière valeur courante de la sortie analogique est retenue.

Restauration des réglages usine du détecteur

1. Appuyez sur les touches T1 et T2 pendant plus de 10 s (voir éclairage des LED).
2. Le détecteur est réinitialisé lorsque la LED verte « Alimentation » se rallume après env. 10 s.

Détection de sous-tension

Si la tension d'alimentation chute en dessous d'une valeur d'env. 7 V, toutes les LED jaunes et de sortie sont désactivées. La LED « Alimentation » verte clignote rapidement. Si la tension d'alimentation chute en dessous d'une valeur d'env. 8 V, le détecteur continue à fonctionner normalement.

Caractéristiques techniques

Propriétés CEM

Tenue aux parasites conformément à

DIN ISO 11452-2 : 100 V/m

Bande de fréquences 20 MHz à 2 GHz

Grandeurs perturbatrices guidées en ligne conformément à ISO 7637-2 :

Impulsion	1	2	2	3	3	4
		a	b	a	b	
Gravité	I	I	I	I	I	I
	I	I	I	I	I	I
	I	I	I	I	I	I
Critère de panne	C	A	C	A	A	C
EN 61000-4-2:	CD: 8 kV		AD: 15 kV		/	
Gravité	IV		IV			
EN 61000-4-3:	30 V/m (80...2500 MHz)					
Gravité	IV					
EN 61000-4-4:	2 kV					
Gravité	III					
EN 61000-4-6:	10 V (0.01...80 MHz)					
Gravité	III					
EN 55011:	Klasse A					

Date de publication: 2020-04-24 Date d'édition: 2020-06-03 : 206774_fra.pdf