



Détecteur ultrasoniques en mode détection directe

UB250-F77-F-V31

- Boîtier miniature
- Sortie de fréquences
- Entrée d'apprentissage
- Degré de protection IP67
- Visualisation de l'état de commutation, LED jaune

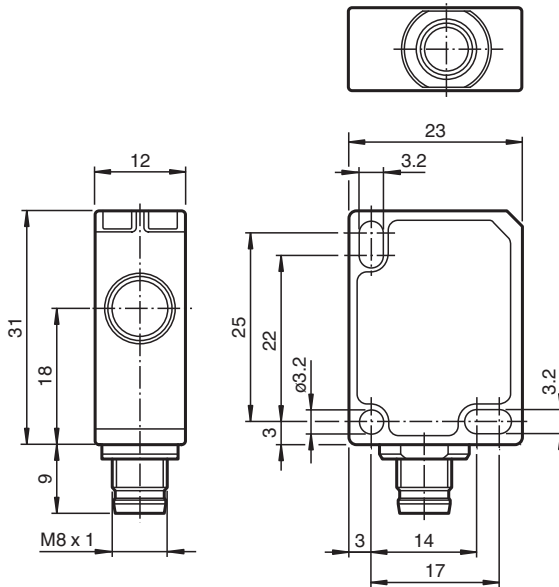
Détecteur ultrasoniques en mode détection directe



Fonction

Le détecteur ultrasonique transmet rapidement des paquets d'ultrasons et réagit à leur réflexion par rapport à l'objet détecté. Il est doté d'une sortie de fréquence qui génère un signal d'onde carrée. La fréquence de ce signal est modifiée de manière linéaire en fonction de la distance de l'objet. Deux plages de fréquences sont disponibles.

Dimensions



Données techniques

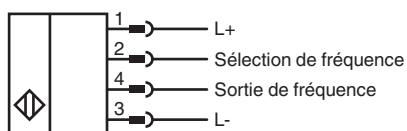
Caractéristiques générales

Domaine de détection	35 ... 250 mm
Zone aveugle	0 ... 35 mm
Cible normalisée	20 mm x 20 mm
Fréquence du transducteur	env. 400 kHz

Données techniques

Retard à l'appel		≤ 50 ms
Valeurs limites		
Longueur de câble autorisée		max. 300 m
Éléments de visualisation/réglage		
LED jaune		objet à l'intérieur du domaine de détection
Caractéristiques électriques		
Tension assignée d'emploi	U_e	24 V CC
Tension d'emploi	U_B	20 ... 30 V CC , ondulation 10 % _{SS} ; 12 ... 20 V CC Sensibilité réduite à 90 %
Consommation à vide	I_0	≤ 20 mA
Retard à la disponibilité	t_v	≤ 150 ms
Entrée		
Type d'entrée		1 entrée de programmation
Niveau		niveau bas : 0 ... 0,7 V (Apprentissage actif) niveau haut : U_B ou entrée ouverte (Apprentissage inactif)
Impédance d'entrée		16 kΩ
Durée de l'impulsion		≥ 3 s
Sortie		
Type de sortie		Sortie de fréquence , PNP
Courant assigné d'emploi	I_e	100 mA , protégée contre les courts-circuits/ surtensions
Chute de tension	U_d	≤ 2 V
Résolution		Standard : 2 Hz / mm , faible : 1 Hz / mm
Reproductibilité		± 2,5 %
Courant résiduel	I_r	≤ 0,01 mA
Fréquence initiale		Standard : 70 ... 500 Hz , faible (ajustable) : 35 ... 250 Hz
Influence de la température		0,17 %/K
conformité de normes et de directives		
Conformité aux normes		
Normes		EN CEI 60947-5-2:2020 CEI 60947-5-2:2019
Agréments et certificats		
Conformité EAC		TR CU 020/2011 TR CU 037/2016
Agrément UL		cULus Listed, Class 2 Power Source
agrément CCC		Les produits dont la tension de service est ≤36 V ne sont pas soumis à cette homologation et ne portent donc pas le marquage CCC.
Conditions environnementales		
Température ambiante		-25 ... 70 °C (-13 ... 158 °F)
Température de stockage		-40 ... 85 °C (-40 ... 185 °F)
Résistance aux chocs		30 g , 11 ms Durée
Tenue admissible aux vibrations		10 ... 55 Hz , Amplitude ± 1 mm
Caractéristiques mécaniques		
Type de raccordement		connecteur M8 x 1 , 4 broches
Degré de protection		IP67
Matériau		
Boîtier		Polycarbonate
Transducteur		résine époxy/mélange de billes de verre; mousse polyuréthane
position d'intégration		quelconque
Masse		10 g
Couple de serrage des vis de fixation		max. 0,2 Nm

Connexion



Affectation des broches

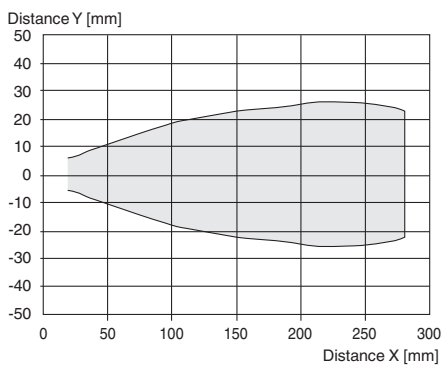


Couleur des fils selon EN 60947-5-2

1	BN
2	WH
3	BU
4	BK

Courbe caractéristique

Courbe de réponse caractéristique



Mise en service

Possibilités de réglage





Le détecteur est équipé d'une sortie de fréquence analogique. La fréquence émise à la sortie analogique (signal d'onde carrée) est modifiée de manière linéaire en fonction de la distance de l'objet. Il est possible de choisir entre deux plages de fréquences à l'aide de l'entrée de sélection de fréquence du détecteur.

La commutation du potentiel au niveau de l'entrée de sélection de fréquence pendant le fonctionnement ne modifie pas la plage de fréquence de sortie.

Documentation complémentaire

Pour plus d'informations sur la programmation de l'entrée de sélection de fréquence, reportez-vous aux instructions de mise en service.

Accessoires

	UB-PROG4-V31	Appareil de programmation pour capteurs à ultrasons avec entrée d'apprentissage à la broche 2
	OMH-ML7-01	Support de montage pour les capteurs de la série ML7 et ML8, Angle de fixation
	V31-GM-2M-PVC	Cordon femelle monofilaire droit M8 à codage A, 4 broches, câble PVC gris
	V31-WM-2M-PVC	Cordon femelle monofilaire coudé M8 à codage A, 4 broches, câble PVC gris