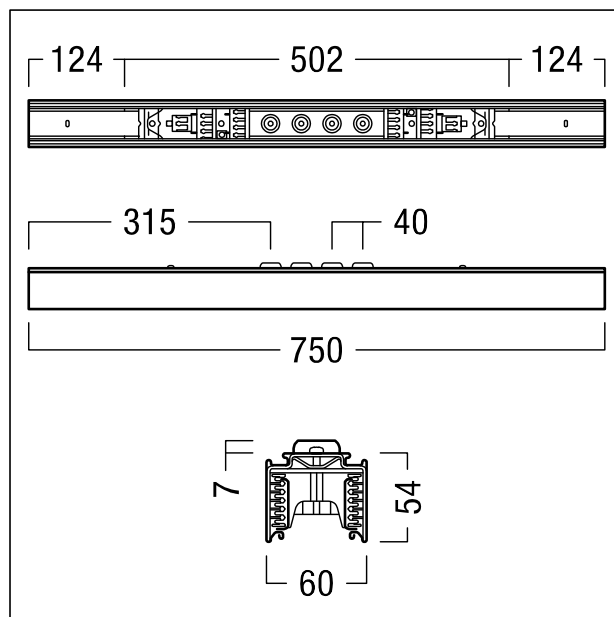


Alimentation électrique médiane, argent

Alimentation électrique médiane, argent pour la connexion électrique du chemin lumineux. 2 sets avec borniers enfichables permettant le branchement de 5 câbles d'alimentation, de 2 x 2 lignes d'éclairage de sécurité et de 2 lignes de commande pour une répartition centrale de la charge. Rail porteur protégé contre la corrosion, en tôle d'acier profilé, galvanisé à chaud et avec revêtement en zinc-magnésium et laque de résine polyester, en argent. La livraison comprend 11 tubes de protection, 2 jeux d'embouts de fermeture (embouts + couvre-joints) et 2 protections contre les contacts pour la terminaison du profilé conducteur d'électricité à l'extrémité du chemin lumineux. L'alimentation médiane peut être recouverte par les extrémités de deux luminaires TECTON C IP64 (L1000, L1500, L2000) ou par des couvre-joints. Commencer toujours le montage du luminaire au niveau de l'alimentation médiane. Le système de chemin lumineux complet répond au degré de protection IP64 lorsque la configuration est limitée aux composants suivants (système central) : éléments de fixation, rails porteurs, modules entrée/sortie, couvre-joints, réglettes pour chemins lumineux TECTON C, luminaires industriels CRAFT II. Le système de chemin lumineux complet répond au degré de protection IP54 lorsque la configuration comprend un ou plusieurs des composants suivants (système étendu) : luminaires de sécurité RESCLITE PRO, luminaires à pictogrammes CROSSIGN, capteurs, unités de contrôle sans fil. Dimensions : 750 x 60 x 54 mm ; poids : 1,45 kg



ZS_TEC_F_TM_Bottom_IP_SR.jpg



ZS_TEC_M_TM_IP.wmf