

Fiche produit

Caractéristiques

GBY060008K

Lexium GBY - réducteur planétaire angulaire - Ø60mm - 8:1 - <16arc.min - 18N.m



Principales

Compatibilité de gamme	Lexium 52 Lexium ILS Lexium 32 Lexium 62 ILM Lexium SD3 Lexium ILA Lexium 62
Type de produit ou équipement	Réducteur planétaire avec renvoi d'angle
Type de réducteur	Denture droite
Nom de l'appareil	GBY
Conformité	BSH (55 mm, 1 taille moteur) BSH (55 mm, 2 taille moteur) BSH (55 mm, 3 taille moteur) BSH (70 mm, 1 taille moteur) BRS3 ILA (57 mm, 1 taille moteur) ILA (57 mm, 2 taille moteur) ILS (57 mm, 1 taille moteur) ILS (57 mm, 2 taille moteur) ILS (57 mm, 3 taille moteur) SH3 MH3 ILM
Diamètre externe réducteur	60 mm
Ratio réducteur	8:1

Complémentaires

Jeu de torsion maximal	16 arc.min
Rigidité de torsion	2,3 N.m/arcmin
Couleur du boîtier	Noir
Matière du boîtier	Aluminium anodisé noir
Matière de l'axe	C 45
Informations complémentaires	Lubrifié pendant toute la durée de vie
Durée de vie en heures	30000 H à 100 Tr/mn à 30 °C
Position de montage	Toutes positions
Rendement	94 %
Force radiale maximale Fr	340 N à 100 Tr/mn, force appliquée à mi-distance de l'arbre de sortie pendant 30 000 heures à 30 °C
Force axiale maximale Fa	450 N à 100 Tr/mn, pendant 30000 heures à 30 °C
Moment d'inertie	0,176 kg.cm ²
Couple de sortie continu	18 N.m à 100 Tr/mn à 30 °C
Couple de sortie maximal	29 N.m à 100 Tr/mn à 30 °C
Poids du produit	1,7 kg
Diamètre d'entrée	14,0 mm

Le présent document comprend des descriptions générales et/ou des caractéristiques techniques générales sur la performance des produits auxquels il se réfère. Le présent document ne peut être utilisé pour déterminer l'aptitude ou la fiabilité de ces produits pour des applications utilisateur spécifiques et n'est pas destiné à se substituer à cette détermination. Il appartient à chaque utilisateur ou intégrateur de réaliser, sous sa propre responsabilité, l'analyse de risques complète et appropriée, d'évaluer et tester les produits dans le contexte de leur application ou utilisation spécifique. Ni la société Schneider Electric Industries SAS, ni aucune de ses filiales ou sociétés affiliées ne peut être tenue pour responsable de la mauvaise utilisation de l'information contenue dans le présent document.

Environnement

Pression acoustique	70 dB à 1 m, sans charge
Degré de protection IP	Arbre de sortie: IP54
Température de l'air ambiant pour le fonctionnement	-25...90 °C

Emballage

Type d'emballage 1	PCE
Nb produits dans l'emballage 1	1
Hauteur de l'emballage 1	9,7 cm
Largeur de l'emballage 1	8,0 cm
Longueur de l'emballage 1	18,0 cm
Poids de l'emballage 1	1,68 kg
Type d'emballage 2	S03
Nb produits dans l'emballage 2	5
Hauteur de l'emballage 2	30,0 cm
Largeur de l'emballage 2	30,0 cm
Longueur de l'emballage 2	40,0 cm
Poids de l'emballage 2	8,894 kg

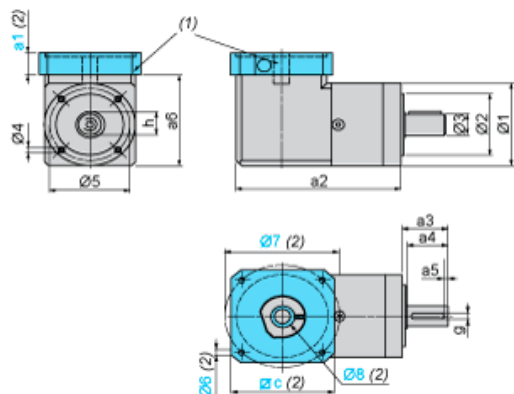
Durabilité de l'offre

Statut environnemental de l'offre	Produit Green Premium
Régulation REACh	Déclaration REACh
Directive RoHS UE	Conformité pro-active (Produit en dehors du scope légal RoHS UE) Déclaration RoHS UE
Sans mercure	Oui
Régulation RoHS Chine	Déclaration RoHS Pour La Chine
Information sur les exemptions RoHS	Oui
Profil environnemental	Profil Environnemental Du Produit
Sans PVC	Oui

Garantie contractuelle

Garantie	18 mois
----------	---------

Dimensions avec le Kit d'Adaptation pour Servo-Moteur



- (1) Kit d'adaptation GBK
 (2) les cotes a1, c, Ø 6, Ø 7, Ø 8 liées au kit d'adaptation GBK dépendent de l'association réducteur/servo-moteur
 Ø 8 adaptateur de bout d'arbre en cas de diamètre d'arbre moteur inférieur au diamètre de raccord d'entrée du réducteur

Valeurs en mm

a2	a3	a4	a5	h	g	Ø 1	Ø 2	Ø 3	Ø 4	Ø 5	a6
112,5	35	30	2,5	16	5	60	40 h7	14 h7	M5 x 8	52	80,3

Valeurs en in.

a2	a3	a4	a5	h	g	Ø 1	Ø 2	Ø 3	Ø 4	Ø 5	a6
4,43	1,38	1,18	0,09	0,63	0,19	2,36	1,57 h7	0,55 h7	M5 x 0,31	2,05	3,16