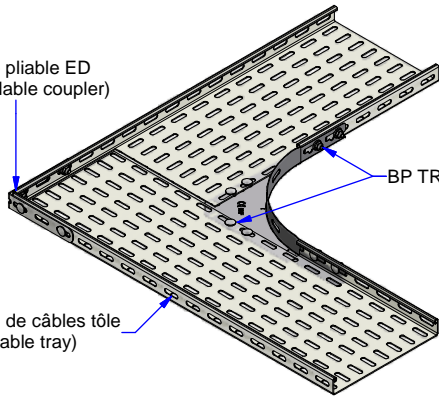
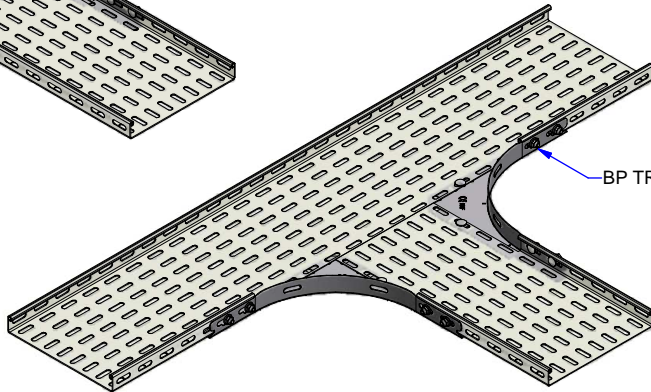


Eclisse pliable ED
(ED Bendable coupler)



BP TRCC M6x12 HE

Chemin de câbles tôle
(Cable tray)



BP TRCC M6x12 HE

Description	Code	Masse/Weight Kg/p	Ep./Th. mm	H mm
ECLISSE D'ANGLE H 24 I2	424954	0,210	1,20	26

SS304L : Stainless steel according to NF EN 10088-2 (304L).

I2 : Tôle d'acier inoxydable suivant NF EN 10088-2 (304L).



www.niedaxfrance.fr

ECLISSES D'ANGLE H24 I2
CORNER CONNECTOR H24 SS304L



ASSISTANCE TECHNIQUE
+33 (0)1 55 95 92 17
pole.technique@niedax.fr

FT02784

NIEDAX
France

