

Fiche produit

Caractéristiques

XUYFRS250S

OsiSense XUY - dét. photoélectrique - monture optique - 200x250mm - conn. M12



Principales

Gamme de produits	OsiSense XU
Nom de gamme	Application emballage
Type de capteur électronique	Détecteur photo-électrique polarisé
Nom du détecteur	XUY
Forme du capteur	Encadrement
Système de détection	Barrière lumineuse
Émission	Infrarouge
Dimensions/forme du cadre optique	200 x 250 mm
Matière	Métal
Type de circuit d'alimentation	CC
Mode de raccordement	À 4 fils
Type de sortie numérique	PNP ou NPN
Sortie numérique	1 "O" ou 1 "F" programmable
Raccordement électrique	1 connecteur mâle M12, 4 broches
Application spécifique du produit	Détection statique de passage d'objets Détection dynamique du passage d'objets
Diamètre minimale de l'objet détecté	Mode dynamique: 10 mm (0,1...70 m/s) Mode statique: 15 mm

Complémentaires

Matière du coffret	Aluminium peint
Matière de la lentille	Plexiglas
Type de signal de sortie	Numérique
Type de sortie	Statique
État LED	Alarme: 1 LED (rouge) État sortie: 1 LED (ambre)
[Us] tension d'alimentation	24 V CC avec protection contre l'inversion de polarité
Limites de la tension d'alimentation	18...30 V CC
Pouvoir de commutation en mA	<= 100 mA (protection contre les surcharges et court-circuits)
Fréquence de commutation	> 5000 Hz
Chute de tension maximale	<2 V (régime fermé)
Consommation électrique	<= 150 mA sans charge
Plage de réglage de temporisation	0...5 s durée d'inhibition retard
Retard à la disponibilité maxi	100 ms
Retard récupération maxi	0,1 ms
Réglage	Réglage de sensibilité avec potentiomètre
Profondeur	25 mm
Hauteur	230 mm
Largeur	335 mm
Poids du produit	1,32 kg

Environnement

Certifications du produit	CULus CE
Température de fonctionnement	0...60 °C
Température ambiante pour le stockage	-20...80 °C
Immunité à la lumière ambiante	3000 Lx ampoule à incandescence 10000 lx lumière naturelle
Tenue aux vibrations	25 gn, amplitude = +/- 2 mm (f = 10...55 Hz) se conformer à CEI 60068-2-6
Tenue aux chocs mécaniques	30 gn (durée = 11 ms) se conformer à CEI 60068-2-27
Degré de protection IP	IP65 se conformer à CEI 60529

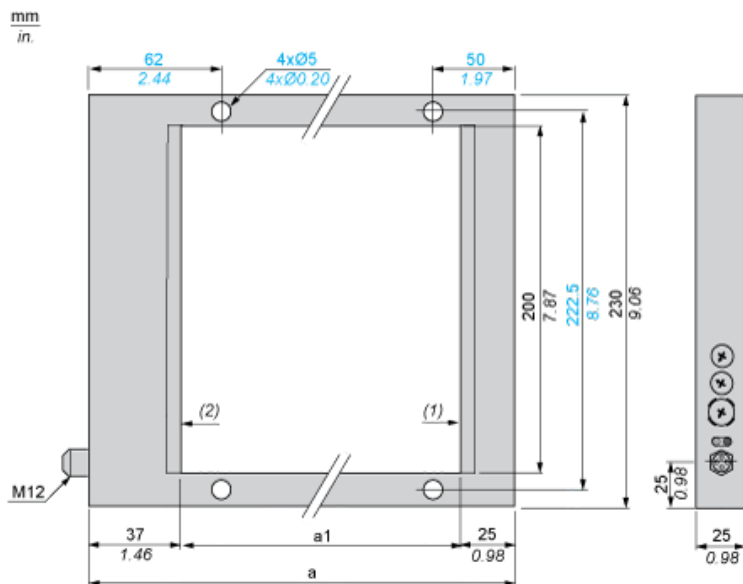
Durabilité de l'offre

Régulation REACh	Déclaration REACh
Directive RoHS UE	Conformité pro-active (Produit en dehors du scope légal RoHS UE) Déclaration RoHS UE
Sans mercure	Oui
Information sur les exemptions RoHS	Oui

Garantie contractuelle

Garantie	18 mois
----------	---------

Dimensions



- (1) Face émission
- (2) Face réception

Dimensions en mm

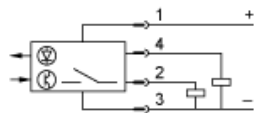
a	a1
312	250

Dimensions en pouces

a	a1
12,28	9,84

Schémas de câblage (4 fils CC)

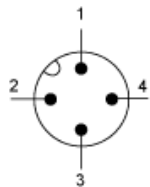
Sortie PNP



Sortie NPN



Schéma du connecteur



- 1 : +
- 2 : Non connecté
- 3 : -
- 4 : Sortie