



(en) Electric current!
Danger to life!

Only skilled or instructed persons may carry out the following operations. Check power supply voltage and frequency. Use only modules and lamps with the same voltage and frequency ratings.

For use on a flat rigid surface of indicated type enclosure. Do not use strobe lights around anyone suffering from cerebral disorders (epilepsy). Strobe lights may cause seizures to occur.

(de) Lebensgefahr durch elektrischen Strom!

Nur Elektrofachkräfte und elektrotechnisch unterwiesene Personen dürfen die im Folgenden beschriebenen Arbeiten ausführen. Prüfen Sie die Spannung und Frequenz. Benutzen Sie ausschließlich Module und Glühlampen die die selbe Spannung und Frequenzen angeben. Zur Verwendung auf einem glatten, festen Untergrund des angegebenen Gehäusestyps.

Verwenden Sie keine Blitzleuchten-Module im Nahbereich von Personen die an Epilepsie leiden. Blitzlicht kann Anfälle verursachen.

(fr) Tension électrique dangereuse !

Seules les personnes qualifiées et averties doivent exécuter les travaux ci-après. Contrôlez la tension et la fréquence. Utilisez uniquement des modules et des lampes de tension et fréquence identiques.

Pour utilisation sur surface plane et rigide du boîtier. Ne pas utiliser de modules de type flash en présence de personnes souffrant d'épilepsie afin d'éviter toute crise.

(es) ¡Corriente eléctrica! ¡Peligro de muerte!

El trabajo a continuación descrito debe ser realizado por personas cualificadas y advertidas. Compruebe la tensión y la frecuencia. Utilice exclusivamente módulos y lámparas incandescentes que indiquen la misma tensión y frecuencias. Para utilizar en una base lisa y sólida del tipo de carcasa indicado. No utilice módulos con luces intermitentes cerca de personas que sufren epilepsia. Los destellos pueden provocar ataques.

(it) Tensione elettrica: Pericolo di morte!

Solo persone abilitate e qualificate possono eseguire le operazioni di seguito riportate. Controllare la tensione di alimentazione e la frequenza. Utilizzare esclusivamente moduli e lampadine con la stessa tensione e frequenza. Da utilizzare su una superficie piana e rigida del tipo di custodia indicato. Non utilizzare moduli a luce stroboscopica nelle vicinanze di persone che soffrono di epilessia. La luce stroboscopica può provocare crisi epilettiche.

(zh) 触电危险!

只允许专业人员和受过专业训练的人员进行下列工作。检查电压和频率

只允许使用额定电压和额定频率相同的模块和白炽灯

适用于平滑而坚固的给定类型外壳表面

不要在癫痫病人附近使用频闪模块 (闪光灯) 闪光灯可能会诱发癫痫病

(ru) Электрический ток! Опасно для жизни!

Только специалисты или проинструктированные лица могут выполнять следующие операции. Проверьте напряжение и частоту. Используйте только модули и лампы накаливания, которые предназначены только для такого же напряжения и частоты. Для использования на ровном твердом основании указанного типа корпуса. Не используйте модули с лампами проблескового типа рядом с лицами, которые страдают от эпилепсии. Работа лампы проблескового типа может стать причиной припадков.

(nl) Levensgevaar door elektrische stroom!

Uitsluitend deskundigen in elektriciteit en elektrotechnisch geïnstrueerde personen is het toegestaan, de navolgend beschreven werkzaamheden uit te voeren.

Controleer de spanning en de frequentie. Gebruik uitsluitend modules en gloeilampen die dezelfde spanning en frequentie hebben. Voor gebruik op een gladde, vaste ondergrond van het opgegeven type behuizing. Gebruik geen flitslichtmodule in de nabijheid van personen die aan epilepsie lijden. Flitslicht kan aanvallen veroorzaken.

(da) Livsfare på grund af elektrisk strøm!

Kun uddannede el-installatører og personer der er instruerede i elektrotekniske arbejdsopgaver, må udføre de nedenfor anførte arbejder. Kontrollér spændingen og frekvensen. Anvend udelukkende moduler og glødepærer, som angiver den samme spænding og de samme frekvenser.

Til anvendelse på en glat, fast undergrund på den angivne kabinettype. Anvend ingen blitzlysmoduler i nærheden af personer, der lider af epilepsi. Blitzlys kan forårsage anfald.

(el) Προσοχή, κίνδυνος ηλεκτροπληξίας!

Οι εργασίες που αναφέρονται στη συνέχεια θα πρέπει να εκτελούνται μόνο από ηλεκτρολόγους και ηλεκτροτεχνίτες. Ελέγξτε την τάση και τη συχνότητα. Χρησιμοποιείτε αποκλειστικά μονάδες και λαμπτήρες παράκτωσης με την ίδια τάση και συχνότητα. Για χρήση σε λείο, σταθερό υπόβαθρο του αναφερόμενου τύπου περιβλήματος. Μην χρησιμοποιείτε μονάδες λυχνιών που αναβοσβήνουν κοντά σε άτομα που πάσχουν από επιληψία. Ο αναλάμπην φωτισμός μπορεί να προκαλέσει κρίσεις.

(pt) Perigo de vida devido a corrente eléctrica!

Apenas electricistas e pessoas com formação electrotécnica podem executar os trabalhos que a seguir se descrevem. Verifique a tensão eléctrica e a frequência. Utilize apenas módulos e lâmpadas incandescentes que indiquem a mesma tensão eléctrica e frequência. Para utilização em uma base plana e estável do tipo de estrutura indicada. Não utilize módulos com indicadores de luz estroboscópico na proximidade de pessoas que sofrem de epilepsia. Os flashes podem provocar acidentes.

(sv) Livsfara genom elektrisk ström!

Endast utbildade elektriker och personer som undervisats i elektroteknik får utföra de arbeten som beskrivs nedan. Kontrollera spänningen och frekvensen. Använd endast moduler och lampor med samma spännings- och frekvensangivelser. För användning på en plan, stadig yta på angiven typ av hölje. Använd inte stroboskopljusmoduler i närheten av någon som lider av epilepsi. Stroboskopljus kan utlösa epilepsianfall.

(fi) Hengenvaarallinen jännite!

Vain pätevät sähköasentajat ja opastusta saaneet henkilöt saavat suorittaa seuraavat työt.

Tarkista jännite ja taajuus. Käytä ainoastaan moduleja ja hehkulamppuja, joille ilmoitetaan sama jännite ja taajuudet. Käytettäväksi ilmoitetun koteloitustyyppin tasaisella, lujalla perustuksella. Älä käytä salamavalomoduleja epilepsiaa sairastavien henkilöiden läheisyydessä. Salamavalo voi aiheuttaa kohtauksia.

(cs) Nebezpečí úrazu elektrickým proudem!

Niže uvedené práce smějí provádět pouze osoby s elektrotechnickým vzděláním. Zkontrolujte napětí a frekvenci. Používejte výhradně moduly a žárovky s uváděným stejným napětím a frekvencí. K použití na hladkém, pevném podkladu uváděného typu skříně. Moduly s bleskovým světlem nepoužívejte v blízkosti osob trpících epilepsií. Bleskové světlo může vyvolávat záchvaty.

(et) Eluhtlik! Elektrilöögioht!

Järgnevalt kirjeldatud töid tohib teostada ainult elektriala spetsialist või elektrotehnilise instrueerimise läbinud personal. Kontrollige pinget ja sagedust. Kasutage eranditult neid mooduleid ja hõõglampe, mis on ette nähtud sama pinge ja sageduse jaoks. Kasutamiseks nimetatud korpusetüübi puhul siledal tugeval aluspinnal. Ärge kasutage vilkva tulega mooduleid nende isikute lähipiirkonnas, kes põevad epilepsiat. Vilkuv tuli võib põhjustada haigushoogusid.

(hu) Életveszély az elektromos áram révén!

Csak elektromos szakemberek és elektrotechnikában képzett személyek végezhetik el a következőkben leírt munkákat. Ellenőrizze a feszültséget és a frekvenciát. Kizárólag olyan modulokat és lámpákat használjon, melyekhez ugyanaz a feszültség és frekvencia szükséges. Csak a megadott háztípusú sima, szilárd aljazatán használandó. Ne használjon villanófényes modulokat epilepsziás személyek közelében. A villanófény rohamot idézhet elő.

(lv) Elektriskā strāva apdraud dzīvību!

Tālak aprakstītos darbus drīkst veikt tikai elektrospeciālisti un darbam ar elektrotehnikām iekārtām instruētās personas! Pārbaudiet spriegumu un frekvenci. Izmantojiet vienīgi tādas moduļus un kvēlspuldzes, kurām ir tāds pats spriegums un frekvences.

Lietošanai uz līdzenas, cietas norādītā korpusa modeļa pamatnes. Neizmantojiet zibspuldžu moduļus tādu personu tuvumā, kuras cieš no epilepsijas. Zibspuldžu raidītā gaisma var izsaukt lēkmes.

(lt) Pavoju gyvybei dėl elektros srovės!

Tik elektrikai ir elektrotechnikos specialistai gali atlikti žemiau aprašytus darbus. Patikrinkite įtampą ir dažnį. Naudokite tik tuos modulių ir kaitinamąsias lempas, kurioms nurodyta ta pati įtampa ir dažnis. Skirta naudoti ant lygaus ir tvirtu nurodyto tipo korpuso pagrindu. Nenaudokite švyturių modulių arti žmonių, sergančių epilepsija. Blykstės gali sukelti epilepsijos priepuolius.

(pl) Porażenie prądem elektrycznym stanowi zagrożenie dla życia!

Opisane poniżej prace mogą przeprowadzać tylko wykwalifikowani elektrycy oraz osoby odpowiedzialnie poinstruowane w zakresie elektrotechniki. Sprawdź napięcie i częstotliwość. Stosować wyłącznie moduły i żarówki przystosowane do tego samego napięcia i tej samej częstotliwości. Do stosowania na gładkim, równym podłożu podanego typu obudowy. Nie stosować modułów stroboskopowych w pobliżu osób cierpiących na padaczkę. Migające światło może spowodować atak choroby.

(sl) Življenjska nevarnost zaradi električnega toka!

Spodaj opisana dela smejo izvajati samo elektrostrokovnjaki in elektrotehnično poučene osebe. Preverite napetost in frekvenco. Uporabljajte izključno module in žarnice, ki posedujejo enako napetost in frekvenco. Za uporabo na gladki, trdni podlagi navedenega tipa ohišja. Ne uporabljajte modulov bliskavic v bližini oseb, ki trpijo zaradi epilepsije. Bliskavica lahko povzroči epileptične napade.

(sk) Nebezpečnosť ohrozenia života elektrickým prúdom!

Práce, ktoré sú nižšie opísané, smú vykonávať iba elektroodborníci a osoby s elektrotechnickým vzdelaním. Skontrolujte napätie a frekvenciu. Používajte výlučne moduly a žiarovky s rovnakým napätím a frekvenciou. Pre použitie na hladkom, pevnom podklade určeného typu krytu. Nepoužívajte žiadne moduly bleskového svetla v blízkosti ľudí s cerebrálnymi poruchami (epilepsiou). Bleskové svetlá môžu spôsobiť záchvaty.

(bg) Опасност за живота от електрически ток!

Операциите, описани в следващите раздели, могат да се извършват само от специалисти-електротехници и инструктори на електротехнически персонал. Проверете напрежението и честотата. Използвайте само модули и лампи с еднакво напрежение и честота. За употреба върху плоска, твърда повърхност на определения тип корпус. Да не се използват модули със светкавици в близост до хора, страдащи от епилепсия. Светкавиците може да предизвикат припадъци.

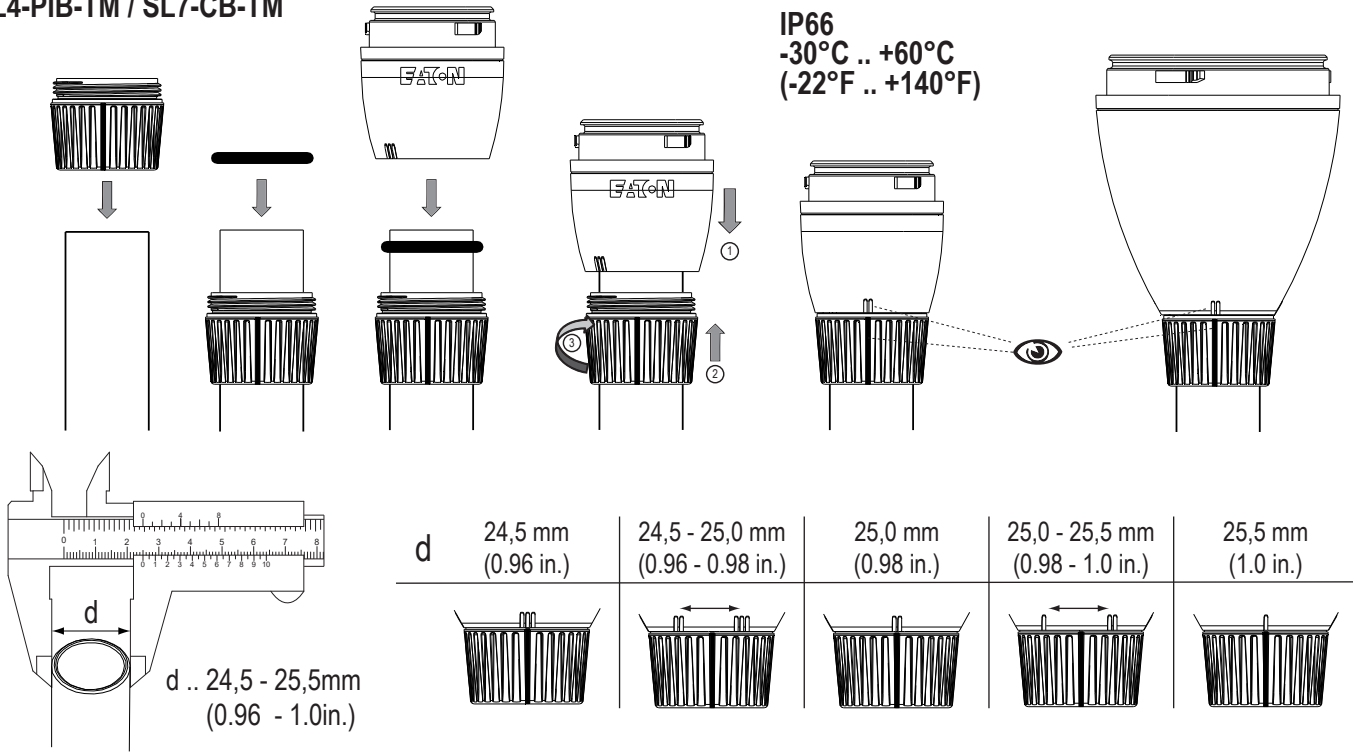
(ro) Atenție! Pericol electric!

Toate lucrările descrise trebuie efectuate numai de personal de specialitate calificat și de persoane cu cunoștințe profunde în electrotehnică. Verificați tensiunea și frecvența. Utilizați exclusiv modulele și becurile pe care se precizează aceași tensiune și aceleași frecvențe. Pentru utilizarea pe o suprafață netedă, fixă a tipului de carcasă specificat. Nu utilizați un modul cu lămpi girofar în apropierea persoanelor care suferă de epilepsie. Lampa girofar poate cauza convulsii.

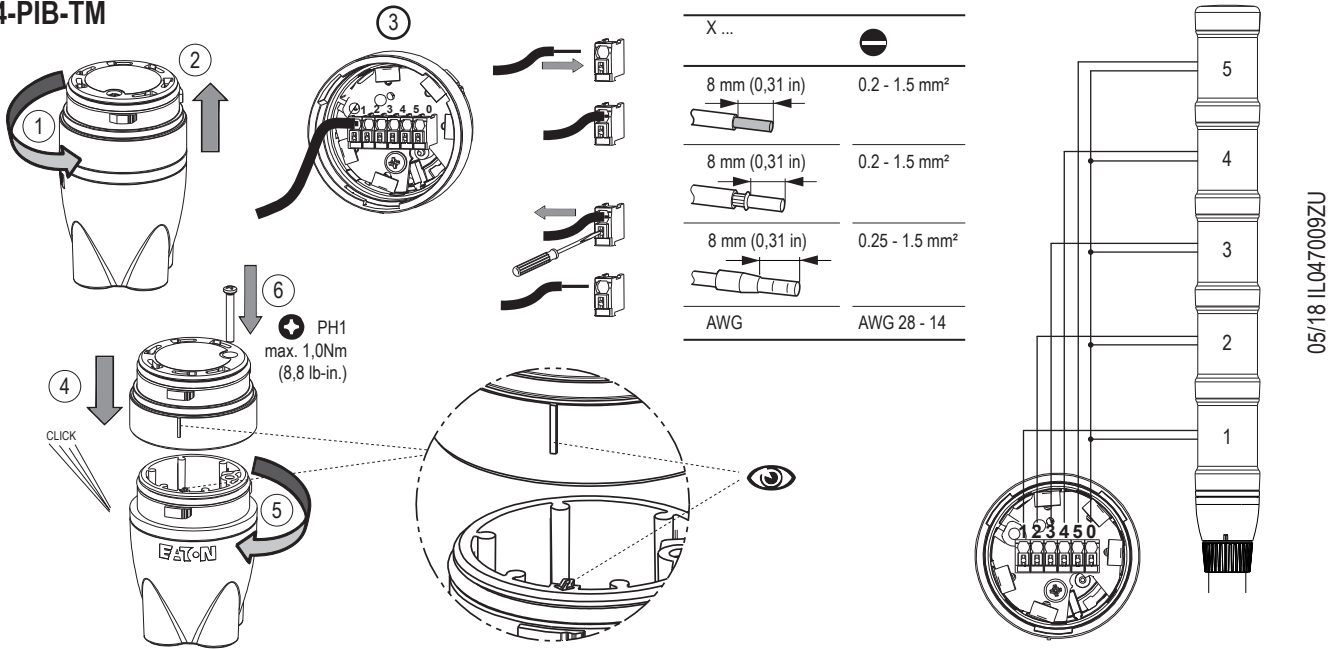
(hr) Opasnost po život uslijed električne struje!

Opasnost po život uslijed električne struje! Radove opisane u nastavku smiju obavljati samo stručni električari i osobe koje su prošle elektrotehničkom obukom. Provjerite napon i frekvenciju. Upotrebjavajte isključivo module i žarulje jednaka napona i frekvencije. Za uporabu na glatkoj, čvrstoj podlozi navedenog tipa kućišta. Nemojte upotrebljavati stroboskopska svjetla u blizini osoba koje boluju od neuroloških poremećaja (epilepsije). Stroboskopska svjetla mogu uzrokovati napadaje.

SL4-PIB-TM / SL7-CB-TM



SL4-PIB-TM



SL7-CB-TM

