

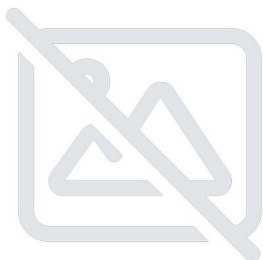
# SAC-3P-M12FY/2X0,2-PUR/M12MS - Câble pour capteurs/actionneurs



1514184

<https://www.phoenixcontact.com/fr/produits/1514184>

Veillez tenir compte du fait que les données affichées dans ce document PDF proviennent de notre catalogue en ligne. Vous trouverez les données complètes dans la documentation utilisateur. Nos conditions générales d'utilisation des téléchargements sont applicables.



Câble pour capteurs/actionneurs, 3-pôles exempt d'halogène, Connecteur femelle droit M12, détrompage: A, sur connecteur mâle droit M12, détrompage: A, longueur de câble: 0,2 m

## Données commerciales

Référence	1514184
Conditionnement	1 Unité(s)
Commande minimum	1 Unité(s)
Clé de vente	BF1COA
Product key	BF1COA
GTIN	4017918917647
Poids par pièce (emballage compris)	41,1 g
Poids par pièce (hors emballage)	41,1 g
Numéro du tarif douanier	85444290
Pays d'origine	PL

# SAC-3P-M12FY/2X0,2-PUR/M12MS - Câble pour capteurs/actionneurs



1514184

<https://www.phoenixcontact.com/fr/produits/1514184>

## Caractéristiques techniques

### Propriétés du produit

Type de produit	Répartiteur avec câble
Nombre de pôles	3
Nombre de sorties de câble	2
Blindé	non
Détrompage	A

### Propriétés d'isolation

Catégorie de surtension	II
Degré de pollution	3

### Indications sur les matériaux

Classe d'inflammabilité selon UL 94	HB
Matériau du joint	NBR
Matériau de surface de prise	TPU, ignifuge, autoextinguible
Matériau de contact	CuSn
Matériau de surface du contact	Ni/Au
Matériau de porte-contacts	TPU GF
Matériau du raccordement vissé	Zinc moulé sous pression, nickelé

### Propriétés électriques

Résistance de contact	$\leq 5 \text{ m}\Omega$
Résistance d'isolement	$\geq 10 \text{ G}\Omega$
Tension nominale $U_N$	48 V AC
	60 V DC
Intensité nominale $I_N$	4 A

### Propriétés mécaniques

#### Caractéristiques mécaniques

Cycles d'enfichage	$\geq 100$
--------------------	------------

### Signalisation

Affichage d'état	Non
Présence d'un affichage d'état	Non

### Connecteur

#### Raccordement 1

Type	Connecteur femelle droit M12
Nombre de pôles	3
Type de codage	A

# SAC-3P-M12FY/2X0,2-PUR/M12MS - Câble pour capteurs/actionneurs

1514184

<https://www.phoenixcontact.com/fr/produits/1514184>

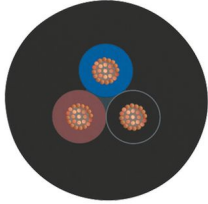
## Raccordement 2

Type	connecteur mâle droit M12
Nombre de pôles	3
Type de codage	A

## Câble/conducteur

Longueur du câble	0,2 m
-------------------	-------

## PUR exempt d'halogène noir [PUR]

Dessin coté	
Poids de gaine	23 kg/km
Style UL AWM	20549
Nombre de pôles	3
Blindé	non
Type	PUR exempt d'halogène noir [PUR]
Structure du conducteur ligne de signal	42x 0,10 mm
AWG ligne de signaux	22
Section de câble	3x 0,34 mm <sup>2</sup> (Ligne de signal)
Diamètre de fil avec isolant	1,27 mm ±0,02 mm (Ligne de signal)
Diamètre extérieur du câble	3,85 mm ±0,15 mm
Gaine extérieure, matériau	PUR
Gaine extérieure, coloris	gris-noir RAL 7021
Matériau conducteur	Cordon Cu nu
Matériau isolant de fil	PP
Fil, coloris	marron, bleu, noir
Epaisseur isolement	≥ 0,21 mm (Isolant de fil) env. 0,5 mm (Gaine extérieure)
Câblage total	3 fils torsadés longitudinalement
Résistance max. du conducteur	max. 58 Ω/km (à 20 °C)
Résistance d'isolement	≥ 100 GΩ*km (à 20 °C)
Tension nominale câble	≤ 300 V
Tension d'essai	≥ 3000 V
Rayon de courbure minimal, pose fixe	19 mm
Rayon de courbure minimal, pose souple	38 mm
Cycles de flexion max.	10000000

# SAC-3P-M12FY/2X0,2-PUR/M12MS - Câble pour capteurs/actionneurs



1514184

<https://www.phoenixcontact.com/fr/produits/1514184>

Absence d'halogène	selon DIN VDE 0472 partie 815
Résistance à la propagation des flammes	selon UL 758/1581 FT2
	DIN EN 60332-2-2 (20 s)
Résistance à l'huile	selon DIN EN 60811-2-1
Résistance spéciale	bonne résistance aux acides, aux lessives alcalines et aux solvants
	résistant à l'hydrolyse et aux microbes
	relativement résistant aux UV selon DIN EN ISO 4892-2-A
Propriétés particulières	compatible chaîne porte-câbles
	exempt de silicone
	exempt de substances néfastes à l'application d'enduits
Température ambiante (fonctionnement)	-40 °C ... 80 °C (câble, pose fixe)
	-25 °C ... 80 °C (Câble, pose souple)

## Conditions environnementales et de durée de vie

### Conditions ambiantes

Indice de protection	IP65
	IP67
	IP68
Température ambiante (fonctionnement)	-25 °C ... 90 °C (connecteur mâle / femelle)
	-40 °C ... 80 °C (câble, pose fixe)
	-5 °C ... 80 °C (Câble, pose souple)

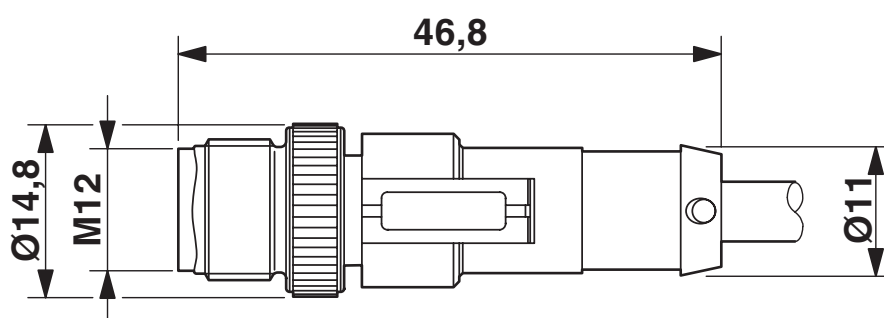
# SAC-3P-M12FY/2X0,2-PUR/M12MS - Câble pour capteurs/actionneurs

1514184

<https://www.phoenixcontact.com/fr/produits/1514184>

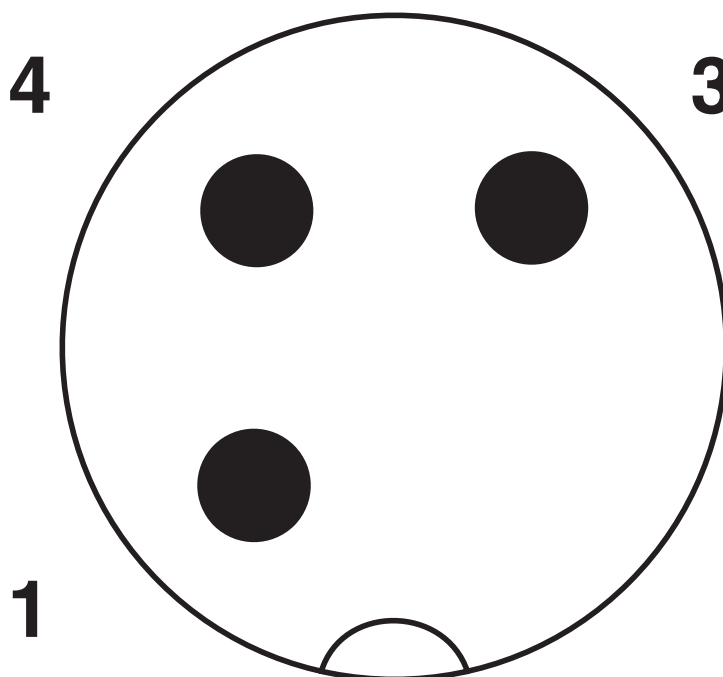
## Dessins

Dessin coté



Connecteur mâle M12 x 1, droit, blindé

Dessin schématique



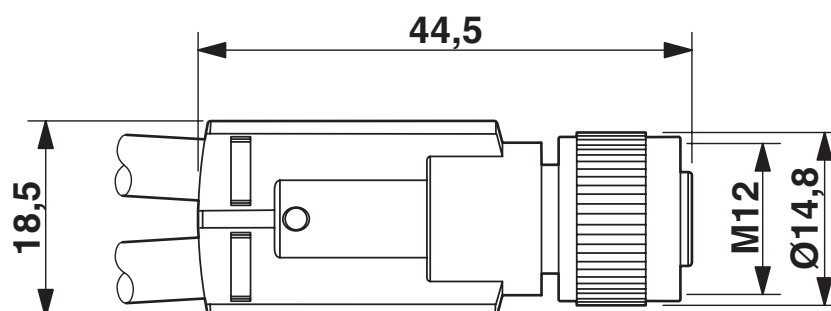
Nombre de pôles M12 mâle, 3 pôles, détrompage A, vue côté mâle

# SAC-3P-M12FY/2X0,2-PUR/M12MS - Câble pour capteurs/actionneurs

1514184

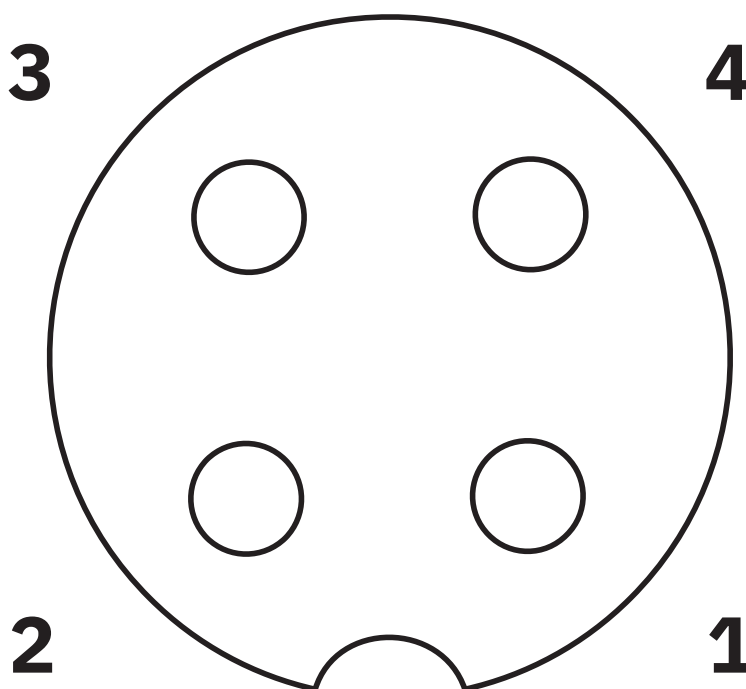
<https://www.phoenixcontact.com/fr/produits/1514184>

Dessin coté



Connecteur femelle M12 x 1, répartiteur en Y

Dessin schématique



Nombre de pôles connecteur femelle M12, 4 pôles, détrompage A, vue côté femelle

# SAC-3P-M12FY/2X0,2-PUR/M12MS - Câble pour capteurs/actionneurs



1514184

<https://www.phoenixcontact.com/fr/produits/1514184>

## Homologations

To download certificates, visit the product detail page: <https://www.phoenixcontact.com/fr/produits/1514184>



### UL Listed

Identifiant de l'homologation: FILE E 221474

	Tension nominale $U_N$	Intensité nominale $I_N$	Section AWG	Section $\text{mm}^2$
	300 V	4 A	-	-



### cUL Listed

Identifiant de l'homologation: FILE E 221474

	Tension nominale $U_N$	Intensité nominale $I_N$	Section AWG	Section $\text{mm}^2$
	300 V	4 A	-	-

### cULus Listed

# SAC-3P-M12FY/2X0,2-PUR/M12MS - Câble pour capteurs/actionneurs



1514184

<https://www.phoenixcontact.com/fr/produits/1514184>

## Classifications

### ECLASS

ECLASS-11.0	27060313
ECLASS-12.0	27060313
ECLASS-13.0	27060313

### ETIM

ETIM 9.0	EC001855
----------	----------

### UNSPSC

UNSPSC 21.0	26121600
-------------	----------



# SAC-3P-M12FY/2X0,2-PUR/M12MS - Câble pour capteurs/actionneurs



1514184

<https://www.phoenixcontact.com/fr/produits/1514184>

## Conformité environnementale

China RoHS

Période d'utilisation conforme : illimitée = EFUP-e

Aucune substance dangereuse dépassant les valeurs seuils ;

Phoenix Contact 2024 © - Tous droits réservés

<https://www.phoenixcontact.com>

PHOENIX CONTACT SAS

52 Boulevard de Beaubourg Emerainville

77436 Marne La Vallée Cedex 2 France

+33 (0) 1 60 17 98 98

[documentation@phoenixcontact.fr](mailto:documentation@phoenixcontact.fr)