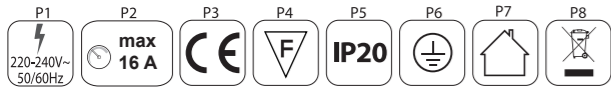




Lighting Components International
2 rue René Schickelé
67000 Strasbourg, France
+33 (0)3 88 24 18 05 - contact@lci-lighting.com
www.lci-lighting.com



MANUEL D'UTILISATION Gamme Rails 3 phases



FR

UTILISATION / APPLICATION

Produit pour éclairage de magasins et usage général.

MONTAGE

Lire le manuel en intégralité avant installation. Le montage doit être effectué par une personne qualifiée. Toute l'installation doit être réalisée avec l'alimentation électrique déconnectée. Soyez particulièrement prudent. Les câbles de connexion doivent être placés de manière à ne pas être en contact avec les parties du produit qui s'échauffent. Pour le montage, se référer aux schémas ci-après. Le produit est équipé d'un contact/d'une borne de protection. Ne pas connecter cette protection peut entraîner un choc électrique. Vérifier la fixation mécanique et le raccordement à l'alimentation électrique avant la première utilisation. Le produit peut être raccordé à un réseau d'alimentation répondant aux normes de qualité énergétiques prescrites par la loi.

CARACTÉRISTIQUES FONCTIONNELLES

Produit pour un usage intérieur.

DIRECTIVES D'UTILISATION / ENTRETIEN

Tout travail de maintenance doit être effectué lorsque le produit est débranché de l'alimentation électrique. Nettoyer le produit uniquement avec un chiffon doux et sec. Ne pas utiliser de détergents chimiques. Ne pas couvrir le produit. Assurer une libre circulation de l'air autour du produit. Le produit ne doit pas être utilisé dans des conditions défavorables, par ex. poussière, eau, humidité, vibrations, atmosphère explosive, fumées ou vapeurs chimiques, etc. L'inspection de toutes les connexions et éléments du système d'éclairage est recommandée. Placer tous les fils et éléments entourant le luminaire en veillant à ce qu'ils n'entrent pas en contact avec les parties du système d'éclairage qui s'échauffent. Le produit ne peut être alimenté que par une tension nominale ou dans la plage de tension spécifiée.

EXPLICATIONS DES SYMBOLES UTILISÉS

P1 : Tension nominale et fréquence.

P2 : Courant maximal.

P3 : Produit conforme aux exigences des directives européennes.

P4 : Ce symbole signifie que le produit peut être installé et utilisé dans/sur une surface composée de matériaux normalement inflammables.

P5 : Protection contre les corps étrangers solides de plus de 12 mm.

P6 : Produit de Classe I. Un produit dans lequel la protection contre les chocs électriques est assurée non seulement au moyen d'une isolation de base, mais également par des mesures de sécurité supplémentaires, c'est-à-dire un circuit de protection supplémentaire auquel le conducteur de protection de l'installation d'alimentation fixe doit être connecté.

P7 : Utiliser uniquement à l'intérieur.

PROTECTION ENVIRONNEMENTALE

Merci de garder votre environnement propre. Le tri des déchets est recommandé.

P9 : Cet étiquetage indique l'obligation de collecter sélectivement les déchets d'équipements électroniques et électriques. Les produits ainsi étiquetés ne doivent pas être éliminés de la même manière que les autres déchets sous peine d'amende.

Ces produits peuvent être nocifs pour l'environnement et la santé et nécessitent une forme particulière de recyclage/neutralisation. Les informations sur les centres de collecte sont fournies par les autorités locales ou les vendeurs de ces marchandises. Les articles usagés peuvent également être retournés au vendeur lors de l'achat d'un nouveau produit, en quantité non supérieure à l'article acheté du même type. Les règles ci-dessus concernent la zone de l'UE. Pour les autres pays, la réglementation en vigueur dans un pays donné doit être appliquée.

COMMENTAIRES

Le non-respect de ces instructions peut entraîner par ex. incendie, brûlures, électrocution, blessures corporelles et autres dommages matériels et immatériels. Pour plus d'informations sur les produits LCI, visitez www.lci-lighting.com. LCI ne sera pas responsable des dommages résultant du non-respect de ces instructions.

EN

INTENDED USE / APPLICATION

Product for display lighting and general use.

MOUNTING

Read the manual before mounting. Mounting should be performed by an appropriately qualified person. Any activities to be done with disconnected power supply. Exercise particular caution. Terminals need to be placed in a way that will disable their contact with the product parts that become heated. Mounting diagram: see pictures. Product has a protective contact/terminal. Failure to connect the protective lead may lead to electric shock. Check for proper mechanical fastening and connection to electrical power prior to first use. The product can be connected to a supply network which meets energy quality standards as prescribed by law.

FUNCTIONAL CHARACTERISTICS

Product for indoor use.

USAGE GUIDELINES / MAINTENANCE

Any maintenance work must be done when the product is disconnected from power supply. Clean only with soft and dry cloths. Do not use chemical detergents. Do not cover the product. Ensure free air access. Product must not be used in unfavourable conditions, e.g. dust, water, moisture, vibrations, explosive air atmosphere, fumes, or chemical fumes, etc. The inspection of all connections and elements of the lighting system is recommended. Place all the leads and elements mating with the fixture ensuring no contact with the parts of the lighting system that become heated. Product can only be supplied by rated voltage or voltage within the range provided.

EXPLANATIONS OF SYMBOLS USED

P1: Rated voltage, frequency.

P2: Maximum current.

P3: Product meets the requirements of EU directives.

P4: This symbol means that the product can be installed and operated in/on a surface made of materials which are normally flammable.

P5: Protection against solid foreign objects bigger than 12mm provided.

P6: Class I. A product in which protection against electric shock is provided not only by means of basic insulation but also through additional safety measures, i.e. extra protective circuit to which protective conductor of the fixed feeding installation needs to be connected.

P7: Use only indoors.

ENVIRONMENTAL PROTECTION

Keep your environment clean.

Segregation of post-packaging waste is recommended.

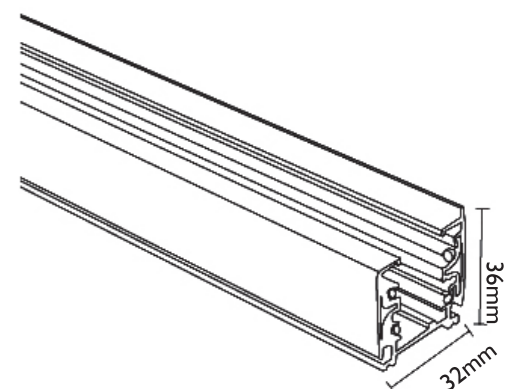
P9: This labelling indicates the requirement to selectively collect waste electronic and electrical equipment. Products labelled in this way must not be disposed of in the same way as other waste under the threat of a fine. These products may be harmful to the natural environment and health, and require a special form of recycling/neutralising. Information on collection centres is provided by local authorities or sellers of such goods. Used items can also be returned to the seller when new product is purchased, in quantity no larger than the purchased item of the same type. The above rules regard the EU area. In the case of other countries, regulations in force in a given country must be applied. Contacting the distributor of our products in a given area is recommended.

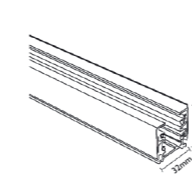
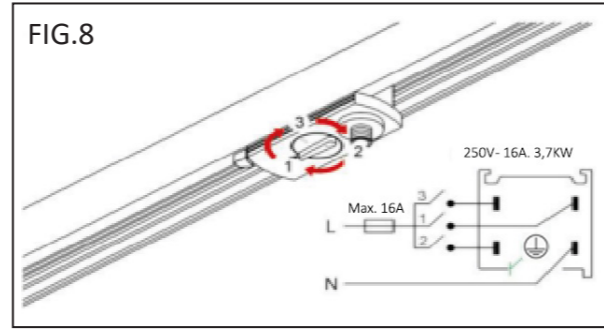
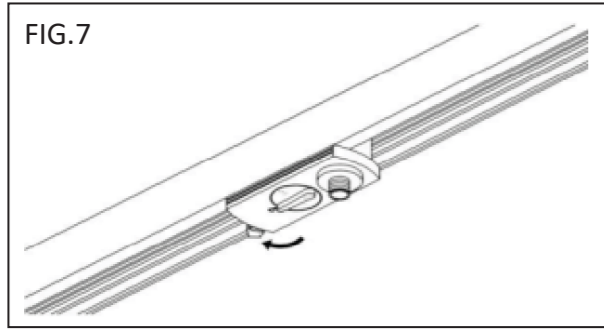
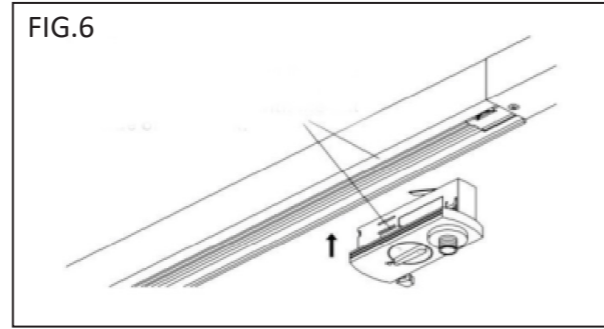
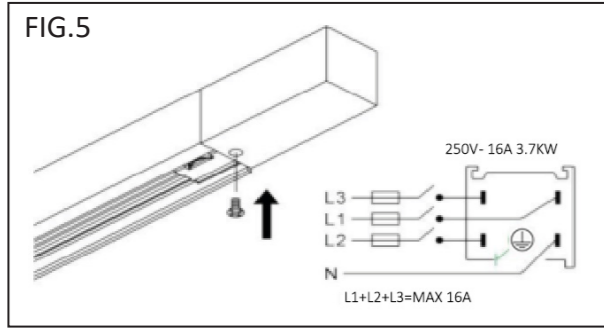
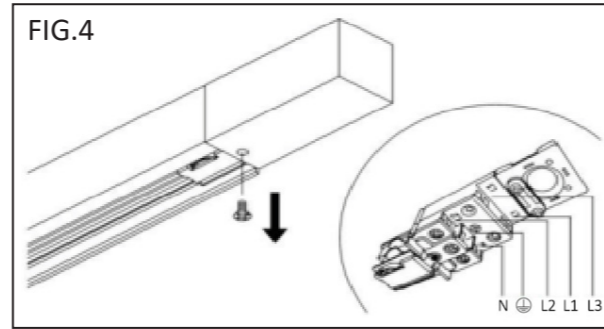
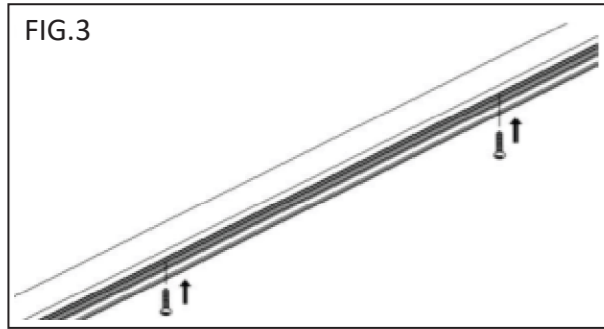
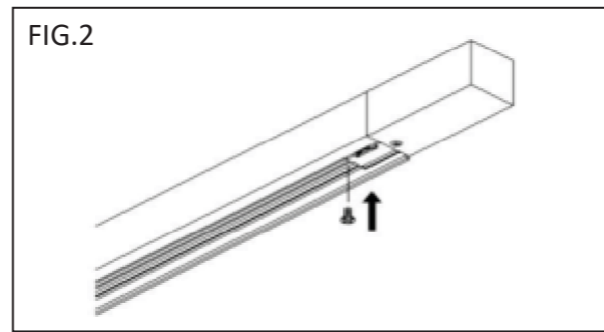
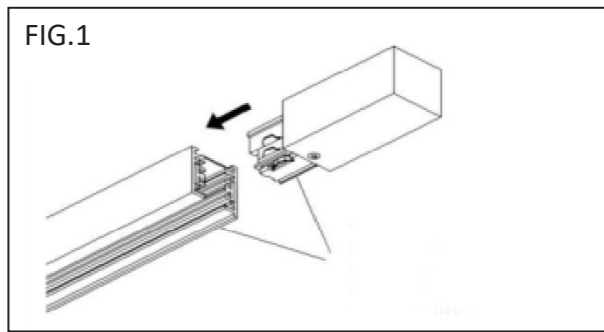
COMMENTS/GUIDELINES

Failure to follow these instructions may result in e.g. fire, burns, electrical shock, physical injury and other material and non-material damage.

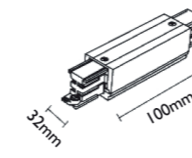
For more information about LCI products visit www.lci-lighting.com.

LCI shall not be responsible for any damage resulting from the failure to follow these instructions.

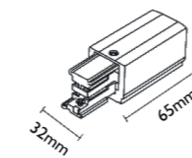




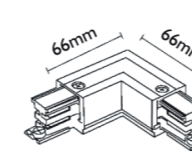
- 3150001 - Rail 3 phases 1m - blanc
- 3151101 - Rail 3 phases 1m - noir
- 3150002 - Rail 3 phases 2m - blanc
- 3151102 - Rail 3 phases 2m - noir
- 3150003 - Rail 3 phases 3m - blanc
- 3151103 - Rail 3 phases 3m - noir



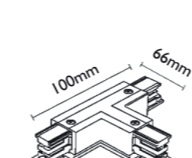
- 3150016 - Alimentation - centrale - pour Rail 3 phases blanc
- 3151116 - Alimentation - centrale - pour Rail 3 phases noir



- 3150013 - Alimentation - droite - pour Rail 3 phases blanc
- 3151113 - Alimentation - droite - pour Rail 3 phases noir



- 3150014 - Alimentation - gauche - pour Rail 3 phases blanc
- 3151114 - Alimentation - gauche - pour Rail 3 phases noir



- 3150022 - Alimentation - angle 90° intérieur - pour Rail 3 phases blanc
- 3151122 - Alimentation - angle 90° intérieur - pour Rail 3 phases noir



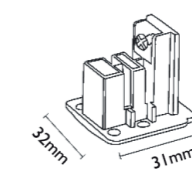
- 3150020 - Alimentation - T droite EXT - pour Rail 3 phases blanc
- 3151120 - Alimentation - T droite EXT - pour Rail 3 phases noir



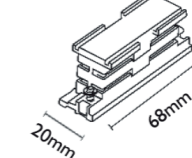
- 3150021 - Alimentation - T gauche EXT - pour Rail 3 phases blanc
- 3151121 - Alimentation - T gauche EXT - pour Rail 3 phases noir

- 3150017 - Alimentation - T droite INT - pour Rail 3 phases blanc
- 3151117 - Alimentation - T droite INT - pour Rail 3 phases noir

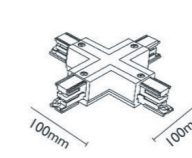
- 3150019 - Alimentation - T gauche INT - pour Rail 3 phases blanc
- 3151119 - Alimentation - T gauche INT - pour Rail 3 phases noir



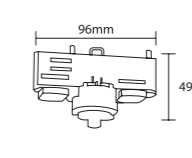
- 3150011 - Connecteur de fin pour Rail 3 phases blanc
- 3151111 - Connecteur de fin pour Rail 3 phases noir



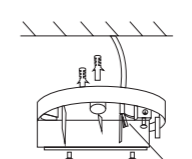
- 3150010 - Connecteur de jonction pour Rail 3 phases blanc
- 3151110 - Connecteur de jonction pour Rail 3 phases noir



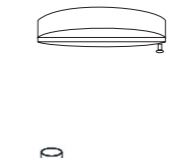
- 3150018 - Alimentation - croix - pour Rail 3 phases blanc
- 3151118 - Alimentation - croix - pour Rail 3 phases noir



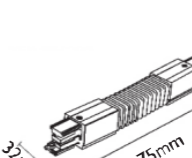
- 3150037 - Adaptateur pour Rail 3 phases blanc
- 3151137 - Adaptateur pour Rail 3 phases noir



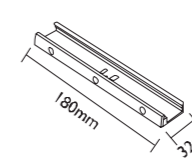
- 3150035 - Patère pour Rail 3 phases blanc
- 3151135 - Patère pour Rail 3 phases noir



- 3150032 - Kit de suspension (2m) pour Rail 3 phases blanc
- 3151132 - Kit de suspension (2m) pour Rail 3 phases noir



- 3150025 - Connecteur de jonction flexible pour Rail 3 phases blanc
- 3151125 - Connecteur de jonction flexible pour Rail 3 phases noir



- 3150027 - Fixation 180mm pour Rail 3 phases blanc
- 3151127 - Fixation 180mm pour Rail 3 phases noir

