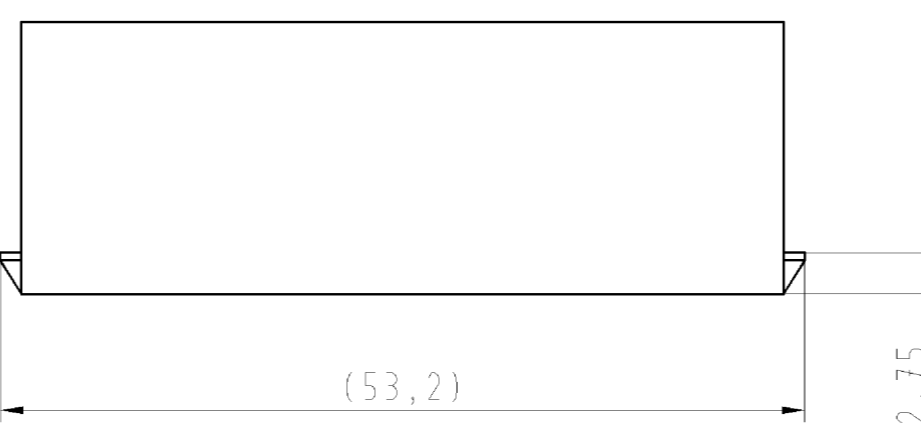
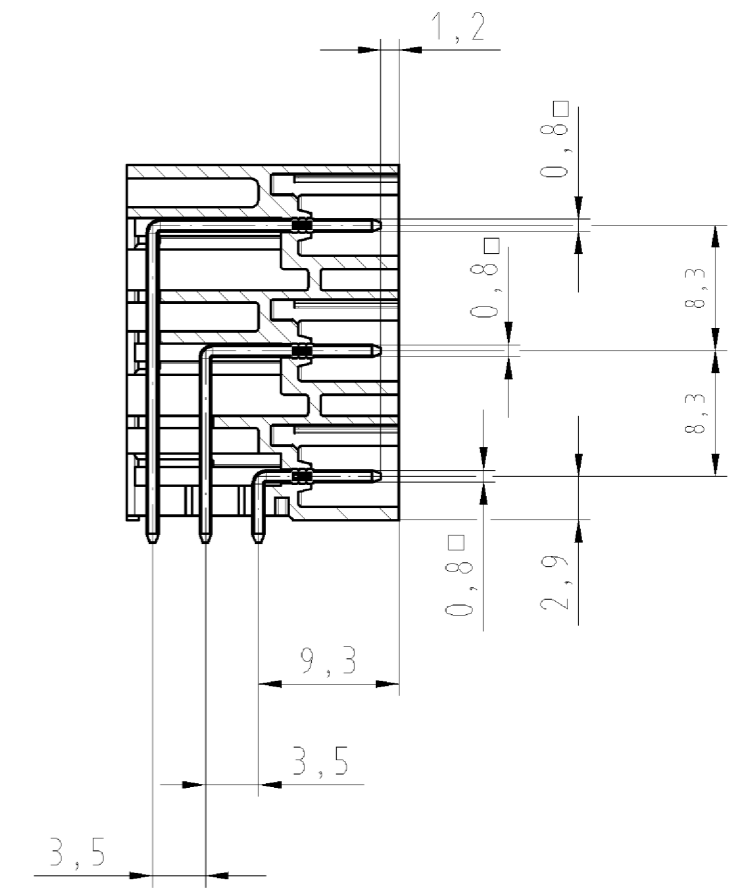
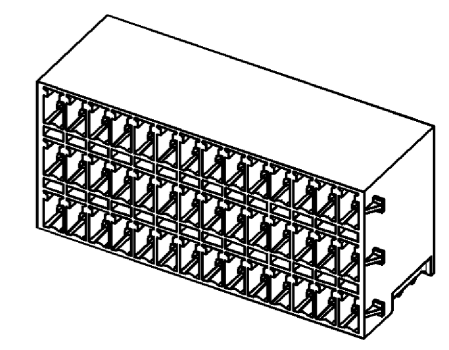


A-A



14/42-polige Ausführung
gezeichnet
shown 14/42 version

M1:1



Teile-Nr. part-no.	Typ type	Polzahl number of poles	(L)	l	1.Verwendung/ first use: Tray
25.667.6208.0	8513 SDGN/ 2/ 6 WF2 THR	6	8,4	3,5	25.667.6238.0
25.667.6308.0	8513 SDGN/ 3/ 9 WF2 THR	9	11,9	7,0	25.667.6338.0
25.667.6408.0	8513 SDGN/ 4/12 WF2 THR	12	15,4	10,5	25.667.6438.0
25.667.6508.0	8513 SDGN/ 5/15 WF2 THR	15	18,9	14,0	25.667.6538.0
25.667.6608.0	8513 SDGN/ 6/18 WF2 THR	18	22,4	17,5	25.667.6638.0
25.667.6708.0	8513 SDGN/ 7/21 WF2 THR	21	25,9	21,0	25.667.6738.0
25.667.6808.0	8513 SDGN/ 8/24 WF2 THR	24	29,4	24,5	25.667.6838.0
25.667.6908.0	8513 SDGN/ 9/27 WF2 THR	27	32,9	28,0	25.667.6938.0
25.667.7008.0	8513 SDGN/10/30 WF2 THR	30	36,4	31,5	25.667.7038.0
25.667.7108.0	8513 SDGN/11/33 WF2 THR	33	39,9	35,0	25.667.7138.0
25.667.7208.0	8513 SDGN/12/36 WF2 THR	36	43,4	38,5	25.667.7238.0
25.667.7308.0	8513 SDGN/13/39 WF2 THR	39	46,9	42,0	25.667.7338.0
25.667.7408.0	8513 SDGN/14/42 WF2 THR	42	50,4	45,5	25.667.7438.0
25.667.7508.0	8513 SDGN/15/45 WF2 THR	45	53,9	49,0	25.667.7538.0
25.667.7608.0	8513 SDGN/16/48 WF2 THR	48	57,4	52,5	25.667.7638.0

Tolerierung nach DIN 7167/Tolerance system acc. to DIN 7167. (This DIN-standard describes the envelope principle. According to the envelope principle the deviations of form and parallelism are limited by the size tolerances).		ja/yes <input type="checkbox"/> Stoffverfalls- und Deklarationsliste nach UU-TQM-05/03 ist einzuhalten. Conformity with Wieland document UU-TQM-05/03 (list of prohibited / delectable hazardous substances) to be declared!	
Freitoleranz nach General tolerance		CAD - Zeichnung, keine manuellen Änderungen EAD - drawing, no manual modifications allowed	
1. Verwendung: First Use:		1. Verwendung: First Use:	
Werkstoff/Material		2007 Tag/Date	
gezeichnet drawn		13.12. Morgen	
geprüft checked		-	
Werkzeug/ Tool		-	
Stand./check		-	
Maße in mm/Dimensions are in mm		Zeichnung Nr./Drawing No.	
Vol.		mm/Off./Surf.	
Ersatz für/Replacement for:		T 25.667.6208.0 01K	
wieland		Type	
Elektrische Verbindungen		Benennung/Title	
8513 SDGN WF2 THR		LP_STIFTLISTE	
Index		Raster 3,5 PCB-Header, pitch 3,5mm	
Änderung/Revision			

Weitergabe sowie Vervielfältigung dieses Dokuments, Verwertung und Mitteilung seines Inhalts sind verboten, soweit nicht ausdrücklich gestattet. Die Reproduktion, Verbreitung und Nutzung dieses Dokuments ist ohne schriftliche Genehmigung der Wieland-Werke AG.

These dimensions will be especially checked at delivery
Only inspection dimensions
Only if stated dimensions are only valid for internal use

Diese Maße werden bei Abnahme besonders geprüft
Ausschließlich Prüfmaße
Nur, wenn angegeben Maße sind nur für interne Zwecke gültig

25667620801K_4_CAD/1019_Merger/2007-12-13/112435 1:1000