

CES-B16-8XSRC-BK - Cadre d'étanchéité



1411073

<https://www.phoenixcontact.com/fr/produits/1411073>

Veillez tenir compte du fait que les données affichées dans ce document PDF proviennent de notre catalogue en ligne. Vous trouverez les données complètes dans la documentation utilisateur. Nos conditions générales d'utilisation des téléchargements sont applicables.



Cadre d'étanchéité avec fermeture à vis, taille : B16, avec 8 capots passe-câble coniques déjà montés pour diamètre de conducteur entre 2 mm et 11 mm

Données commerciales

Référence	1411073
Conditionnement	1 Unité(s)
Commande minimum	1 Unité(s)
Clé de vente	BF7CAX
Product key	BF7CAX
Page catalogue	Page 677 (C-2-2019)
GTIN	4046356921879
Poids par pièce (emballage compris)	219,2 g
Poids par pièce (hors emballage)	208 g
Numéro du tarif douanier	39269097
Pays d'origine	PL

Caractéristiques techniques

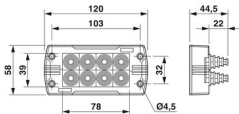
Propriétés du produit

Type	B16
Type de produit	Cadre pour passe-câbles
Type de cadre	Cadre d'étanchéité avec passe-fils coniques

Caractéristiques de raccordement

Couple de serrage	2 Nm ... 4 Nm (Vis de verrouillage)
-------------------	-------------------------------------

Dimensions

Dessin coté	
Largeur	58 mm
Hauteur	20 mm
Longueur	120 mm
Distance horizontale entre les trous de perçage	103 mm
Distance verticale entre les trous de perçage	32 mm
Diamètre de perçage	5,5 mm

Dimensions de montage

Largeur découpe de montage	35 mm
Longueur découpe de montage	86 mm

Indications sur les matériaux

Matériau	PA
	NBR

Câble/conducteur

Diamètre extérieur du câble ()	8x 2 mm ... 11 mm
---------------------------------	-------------------

Valeurs caractéristiques

Nombre de joints pour câbles	8
------------------------------	---

Conditions environnementales et de durée de vie

Conditions ambiantes

Indice de protection	IP54
	IP65
Température ambiante (fonctionnement)	-40 °C ... 120 °C (statique)

Montage

Instructions de montage

Vis de verrouillage M4 avec tête à six pans creux de 3 mm, couple de serrage 2 ... 4 Nm

En cas de montage mural, le joint plat fourni doit être installé entre le mur et le cadre d'étanchéité. IP54 : en cas de montage vertical du cadre d'étanchéité / en cas de montage horizontal du cadre d'étanchéité (sens de sortie du câble vers le bas). IP65 : montage vertical ou horizontal (sens de sortie du câble vers le bas) du cadre d'étanchéité directement sur la paroi du boîtier et utilisation d'un attache-câble large de 3,6 mm (p. ex. article 3240744).

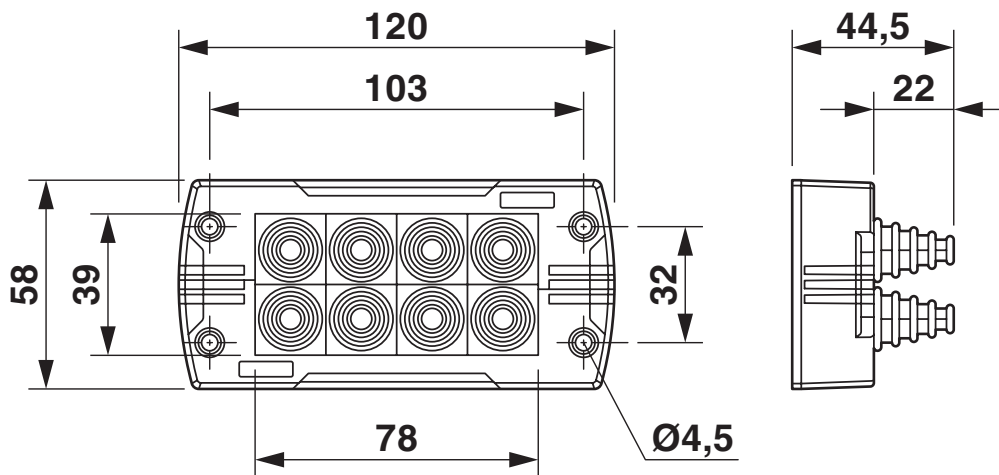
CES-B16-8XSRC-BK - Cadre d'étanchéité

1411073

<https://www.phoenixcontact.com/fr/produits/1411073>

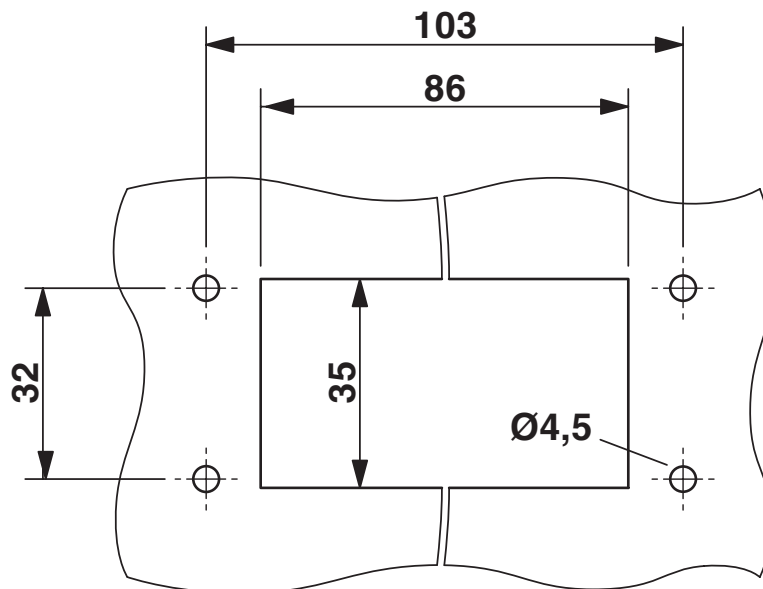
Dessins

Dessin coté



Dessin coté

Dessin coté



Découpe de montage

1411073

<https://www.phoenixcontact.com/fr/produits/1411073>

Homologations

🔗 To download certificates, visit the product detail page: <https://www.phoenixcontact.com/fr/produits/1411073>

DNV

Identifiant de l'homologation: TAE00003VJ

1411073

<https://www.phoenixcontact.com/fr/produits/1411073>

Classifications

ECLASS

ECLASS-11.0	23071590
ECLASS-12.0	23071590
ECLASS-13.0	23071590

ETIM

ETIM 8.0	EC002498
----------	----------

UNSPSC

UNSPSC 21.0	31401600
-------------	----------

CES-B16-8XSRC-BK - Cadre d'étanchéité



1411073

<https://www.phoenixcontact.com/fr/produits/1411073>

Conformité environnementale

China RoHS

Période d'utilisation conforme : illimitée = EFUP-e

Aucune substance dangereuse dépassant les valeurs seuils ;

1411073

<https://www.phoenixcontact.com/fr/produits/1411073>

Accessoires

CUTFOX-ES - Outil de coupe

1212621

<https://www.phoenixcontact.com/fr/produits/1212621>



Ciseaux d'électricien, pouvoir tranchant élevé grâce à la microdenture dans la zone de coupe, convient pour le cuivre, l'aluminium, les fibres de Kevlar et les matières synthétiques, poignée en deux parties avec zone anti-glissement, ergonomique, articulation filetée ajustable

Phoenix Contact 2023 © - Tous droits réservés
<https://www.phoenixcontact.com>

PHOENIX CONTACT SAS
52 Boulevard de Beaubourg Emerainville
77436 Marne La Vallée Cedex 2 France
+33 (0) 1 60 17 98 98
documentation@phoenixcontact.fr