

Bouche d'extraction simple flux autoréglable**11019009****BAP'SI Standard 45 m³/h sans fût - Blanc**

La bouche BAP'SI Simple Débit Sanitaire, idéale pour les logements neufs, elle permet de garantir un débit d'air constant quelles que soient les conditions dans le logement.



Bap'SI simple débit sanitaire

PLUS PRODUIT

- facilité d'installation
- joint Roll-In
- entretien simplifié

Principes de fonctionnement

Dans un système de VMC autoréglable, le débit d'air est constant quelles que soient les conditions atmosphériques ou l'occupation des pièces.

Description produit

BAP'SI est une bouche d'extraction autoréglable simple débit à destination des logements collectifs neufs et en rénovation. BAP'SI a un design inédit avec un joint Roll-In.

Domaines d'application

Habitat résidentiel collectif, Habitat résidentiel individuel, Neuf, Rénovation, Locaux tertiaires

Mise en oeuvre

- BAP'SI Simple Débit Sanitaire doit être installée dans les pièces humides,
- la bouche doit être positionnée en partie haute d'une paroi verticale ou au plafond,
- la bouche doit être accessible et démontable,
- versions avec fût D 125 mm se fixe par emboîtement dans une manchette, RT Flex, conduits rigides ou sémi rigides. Le joint Roll-In assure l'étanchéité et le placage au mur,
- versions sans fût se fixe par clip sur fût D 125 mm, D 116 mm ou D 100 mm. La bouche est vissée directement sur la paroi ou fixée par clip sur une platine de rénovation.

Argumentaire référence

Application :

- Bouche d'extraction autoréglable simple débit pour les sanitaires.

Description :

- Fixation sans fût
- Débit : 45 m³/h
- Design inédit
- Facilité d'installation.
- Joint Roll-In

Bouche d'extraction simple flux autoréglable

11019009

BAP'SI Standard 45 m³/h sans fût - Blanc

Caractéristiques principales

- design inédit, sans grille,
- versions et accessoires qui permettent de répondre à l'ensemble des besoins de mise en œuvre,
- gamme modulo : une même bouche pour plusieurs débits réglable,
- entretien facilité : sous-ensemble de régulation clipsable et déclipable facilement,
- plage de pression : 50 - 160 Pa.

Accessoires

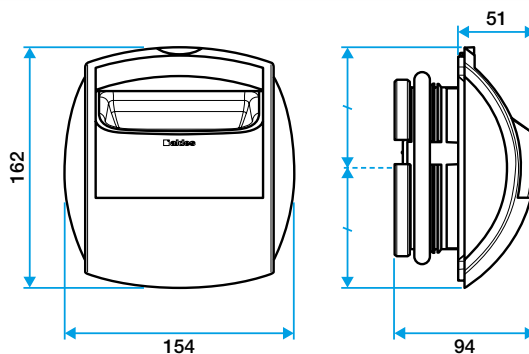
Désignations	Références
Fût Ø 125 mm	11019023
Fût Ø 116	11019024
Fût Ø 100	11019025
Joint d'étanchéité en mousse pour les bouches	11019049
Platine de rénovation à griffes pour Bap'SI et Bahia Curve - Blanc	11019050
Platine rénovation à vis pour Bap'SI et Bahia Curve - Blanc	11019054
Platine d'obturation en rénovation pour les bouches - Blanc	11034108
Manchette tôle à épaulement Ø 125 mm	11012220
Manchette tôle 3 pattes Ø 125 mm	11012252
Manchette mâle Ø 124 mm	11012250
MANCH.TOILE D125 H300 TRIDENT	11022055
Manchette tôle 3 pattes Ø 100 mm	11012253
Manchette tôle Ø 100 mm	11012256
Rondelle de blocage Ø 125 mm	11087043

Données générales

Références	Matière de l'isolant	Couleur
11019009	-	Blanc

Données dimensionnelles

Références	H (mm)	L (mm)	Ø raccordement (mm)
11019009	162	51	Sans fût



Bap'SI simple débit sanitaire

Données aérauliques

Références	Débit nominal (m ³ /h)	Plage de pression (Pa)
11019009	45	50-160