

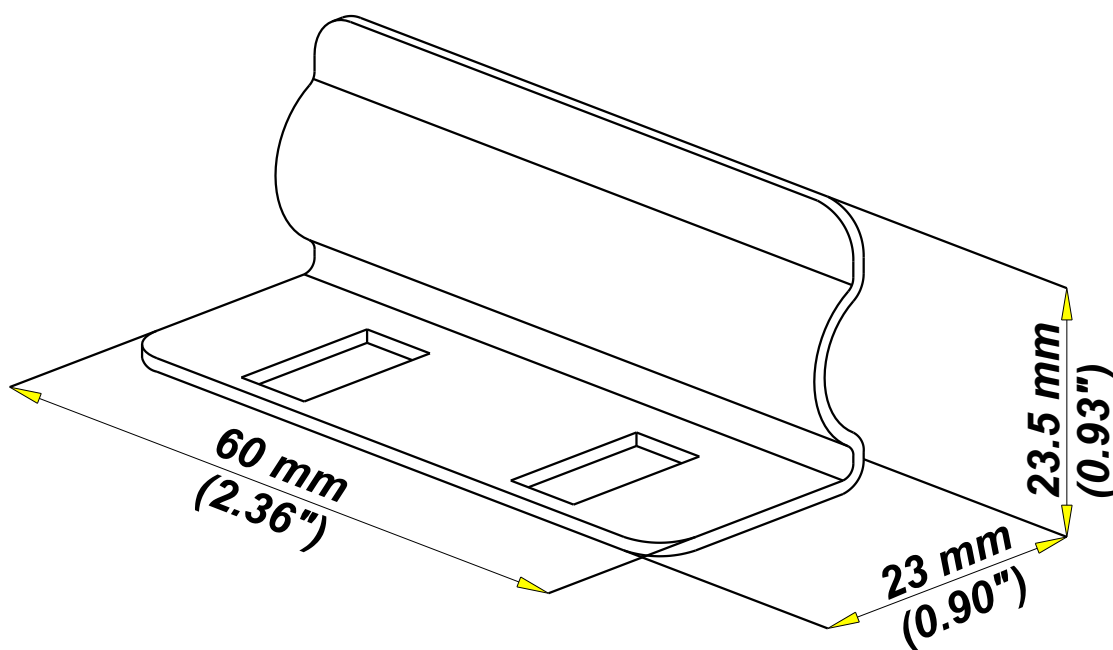
Eclisse P31 EA 25
P31 EA 25 Coupler

GS
PG

legrand | CABLE
MANAGEMENT

FT0752-0

11 13



REF	CODE	POIDS / WEIGHT <small>(Kg) / (lb)</small>		EPAISSEUR/THICKNESS	
P31 EA 25	341 530	0.03	0.06	1.5	(0.06")

Material	Standard
DX 51 D Z 275 MAC	EN 10 346

Propriété exclusive de LEGRAND, ne peut être ni copié, ni transmis à des tiers sans autorisation écrite.

Exclusive property of LEGRAND shouldn't be reproduced or transmitted to any people

without written authorization